

土地利用事業に関する指導要綱

関係資料

令和8年3月18日 改正

磐 田 市

目 次

・ 土地利用申請の概要	1
・ 磐田市土地利用事業の適正化に関する指導要綱	6
・ 磐田市土地利用事業に関する基準	
第 1 一般基準	27
第 2 個別基準	29
・ 磐田市土地利用事業技術的指導基準	
第 1 章 総則	34
第 2 章 街区・道路等の設計	34
第 3 章 消防水利施設	38
第 4 章 排水施設計画	40
〈参考〉 水理計算（調整池の検討）	49
第 5 章 給水及びガス施設	51
第 6 章 環境の保全及び公園等の設計	51
第 7 章 地盤の安定及びがけ面の保護	54
第 8 章 公益的施設	58
第 9 章 工事期間中の災害防止の措置	59
・ 土地利用申請作成要領	60
・ 事業計画書等作成要領	61
・ 措置表様式	67
・ （参考）市協議先一覧表	68
・ 産業廃棄物最終処分場に係る環境保全等に関する協定書	69
・ 環境保全等対策細目書	73

土地利用申請の概要

磐田市では、一定規模以上の土地の利用にあたって「磐田市土地利用事業の適正化に関する指導要綱」を制定し、施行区域及びその周辺の地域における災害を防止するとともに、良好な自然及び生活環境の確保を図り、市の均衡ある発展に資することを目的として、土地利用事業に関し必要な事項を定め、適正な施行をしていただくよう指導しています。また、土地利用事業を行う際には多くの法令が関わってくるため、その相互調整を図る意味からも、各法令上の許認可に先立って市長の承認を得ることとしています。

承認の申請がされた土地利用事業については、副市長を委員長として各法令を所管する部（課）の長で構成する土地利用対策委員会が、指導要綱における基準、周辺環境への影響及び法律上の制限等を考慮し、調整を図っています。

1 申請の対象となる土地利用事業（P.3～ 申請の対象となる土地利用事業の概要参照）

- (1) 新たに建築物の建築や駐車場、太陽光発電設備等を建設する場合で、その面積が 1,000 m²以上となるもの。
- (2) 土の採取や盛土で、その面積が 1,000 m²以上となるもの。
（ただし、個人の住宅を建築する場合を除く。）
- (3) 建築・造成があり土地の利用目的を変更する場合で、面積が 1,000 m²以上となるもの。
- (4) 大規模な施設の更新で、その面積が 5,000 m²を超え、防災施設がないもの。
- (5) その他特に必要と認める事業
例：産業廃棄物処理施設（建築基準法 51 条ただし書き許可を要する施設）

2 届出の対象となる土地利用事業（P.5～ 届出の対象となる土地利用事業の概要参照）

- (1) 建築物の建築又は造成を伴わない土地の利用目的の変更で、面積が 1,000 m²以上となるもの

3 申請の手続き（P.60～ 土地利用申請作成要領参照）

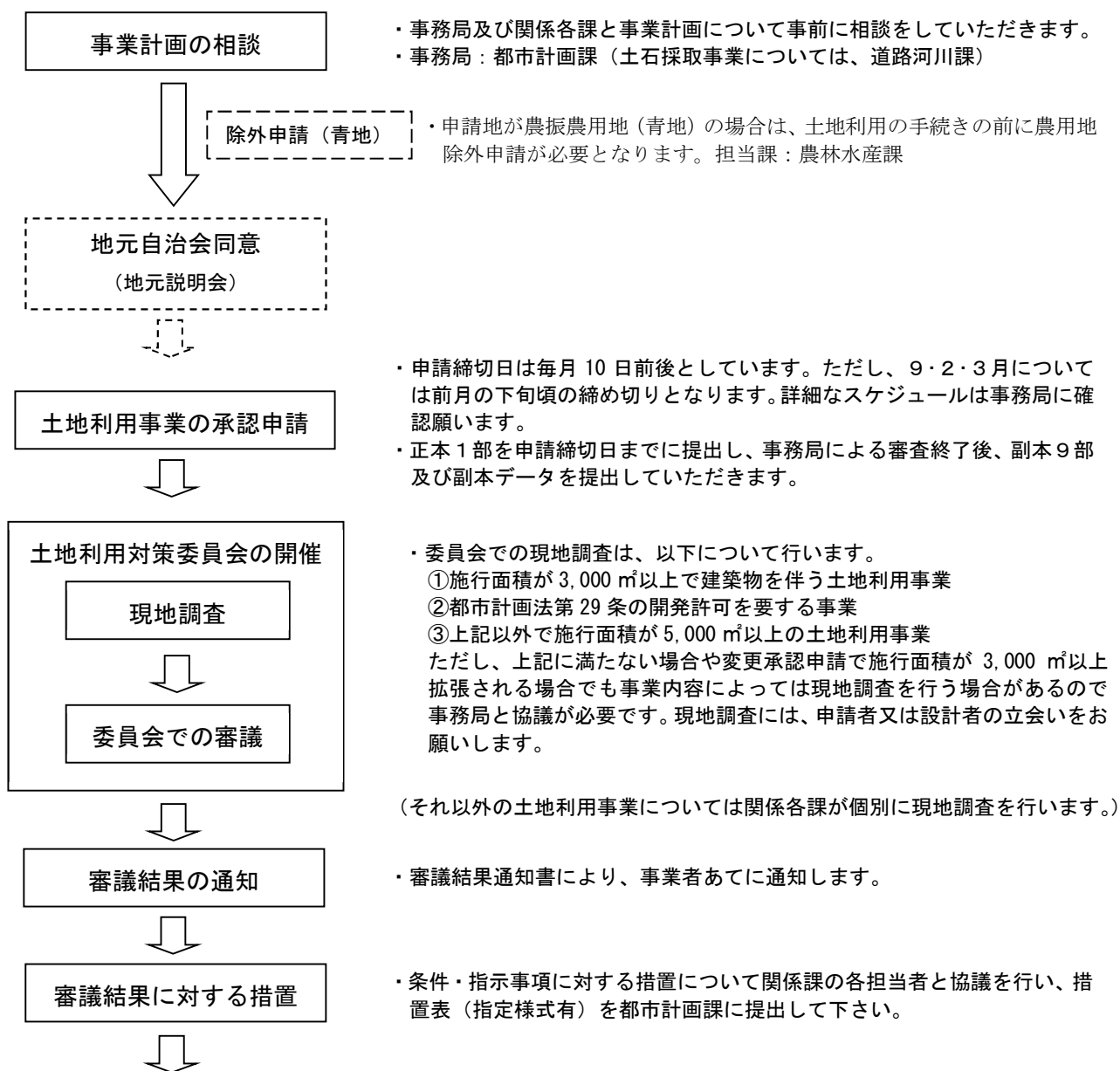
- (1) 申請は、承認申請書に次の図書を添付して提出していただきます。
ア：事業計画書 イ：位置図 ウ：公図写 エ：敷地現況平面図
オ：土地利用計画平面図 カ：地元自治会承諾書
キ：その他土地利用申請作成要領に記載されている図書
※ 申請締切日は毎月 10 日前後としています。ただし、9・2・3月については前月の下旬頃の締め切りとなります。詳細なスケジュールは事務局（都市計画課）に確認願います。
※申請前に必ず対象区域の地元自治会において、説明会を開催するなどして同意を得てください。交通、排水、騒音、振動等において隣接自治会に影響する場合は、隣接する自治会の同意も得てください。
- (2) 申請された案件は委員会場で審議し、市の意見を取りまとめます。
申請書が提出されると指導要綱の基準に基づいて審査し、その事業の施行区域及び周辺の地域に

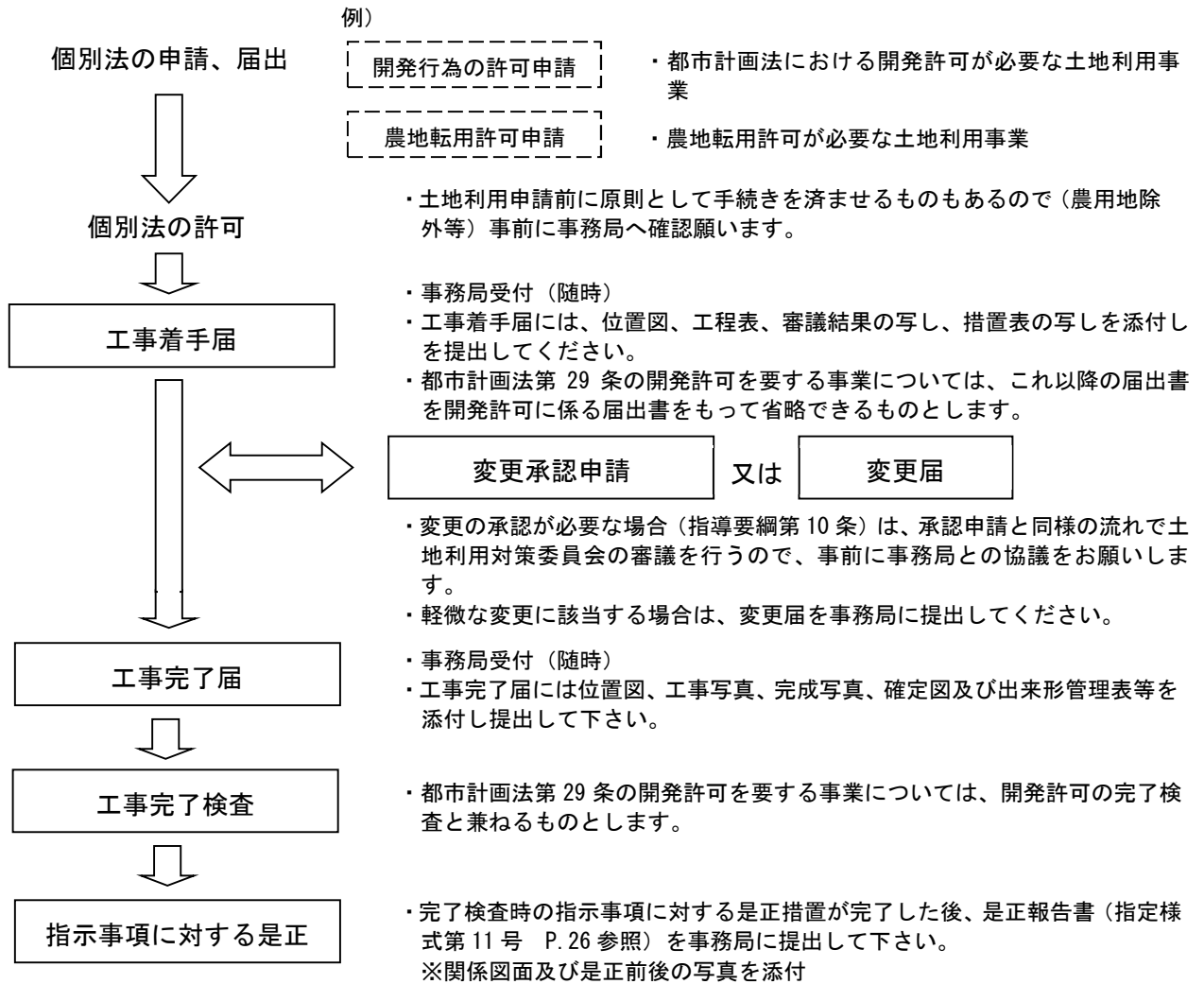
おける災害を防止するとともに、良好な自然及び生活環境の確保を図るという観点から、改善すべき点があるときは、必要な指導を行い計画の改善をお願いすることになります。

- (3) 申請の事業が承認の基準を満たすものであるときは、承認に係る条件を添えて承認書が交付されます。事業者は、条件・指示事項に対する措置について関係課の各担当者と協議を行い、措置表（指定書式 P.67 参照）を事務局に提出していただきます。

都市計画法第 29 条の開発許可、その他法律上の手続きが必要な場合には、土地利用事業の承認を得てから、その法律上の手続きを開始します。ただし、農用地除外など土地利用申請前に原則として手続きを済ませるものもあるので、事前に事務局に確認をお願いします。

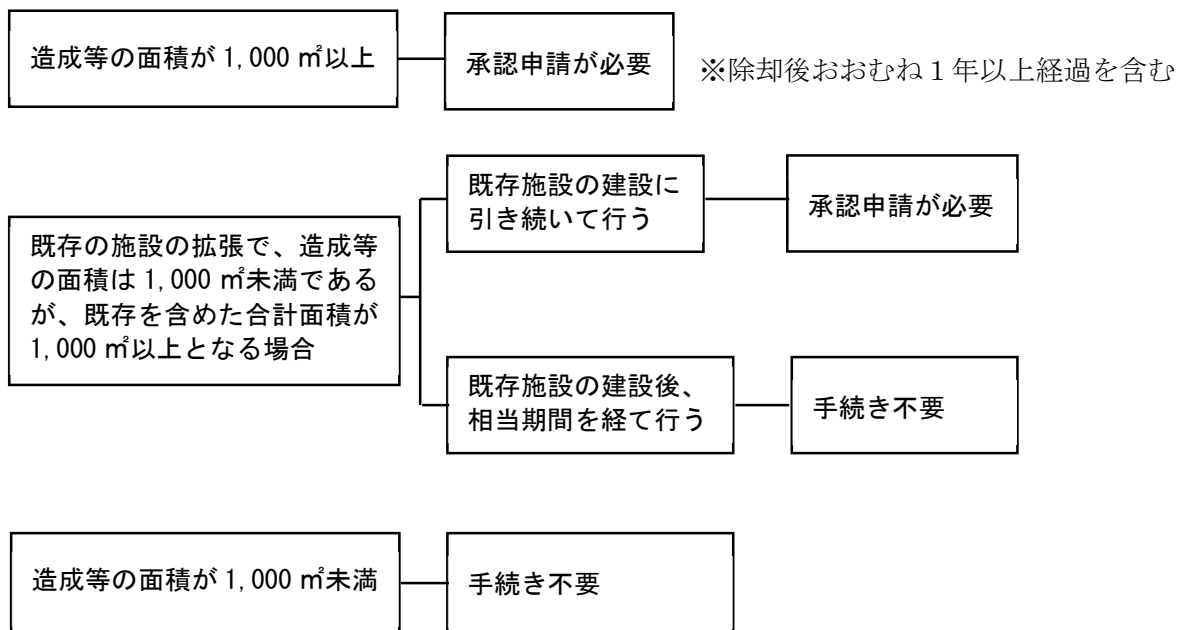
- (4) 承認申請の流れは次の順序で行います。



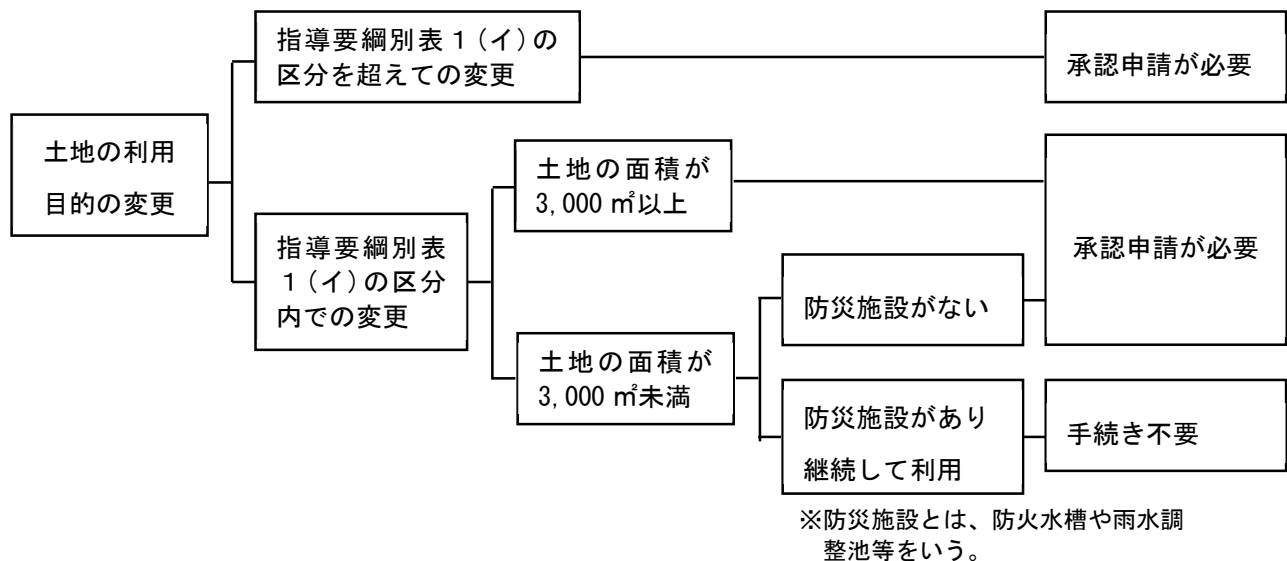


4 申請の対象となる土地利用事業の概要

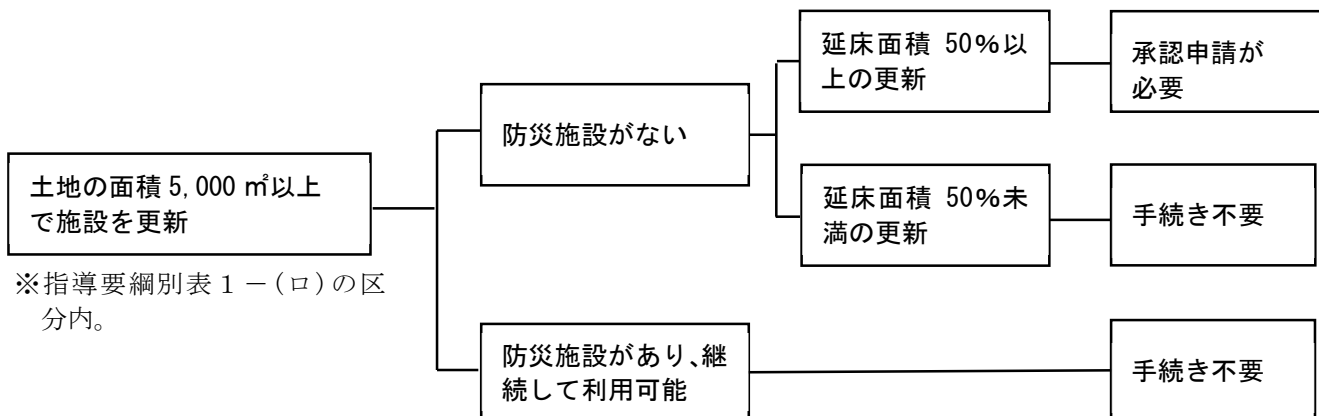
(1) 建設・造成する場合



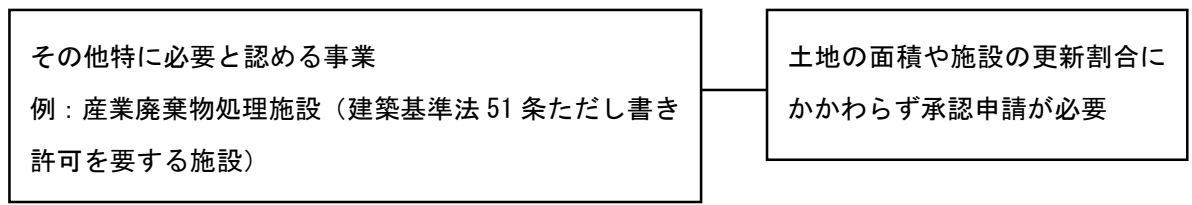
(2) 建築・造成がある土地の利用目的を変更する場合で、その面積が1,000㎡以上となるもの



(3) 大規模な施設の更新で、その面積が5,000㎡以上のもの



(4) その他特に必要と認める事業



※除却のみの場合は土地利用事業にあたらぬ。

5 届出の手続き (P.60～ 土地利用申請作成要領参照)

(1) 届出は、利用目的変更届出書に次の図書を添付して提出してください。

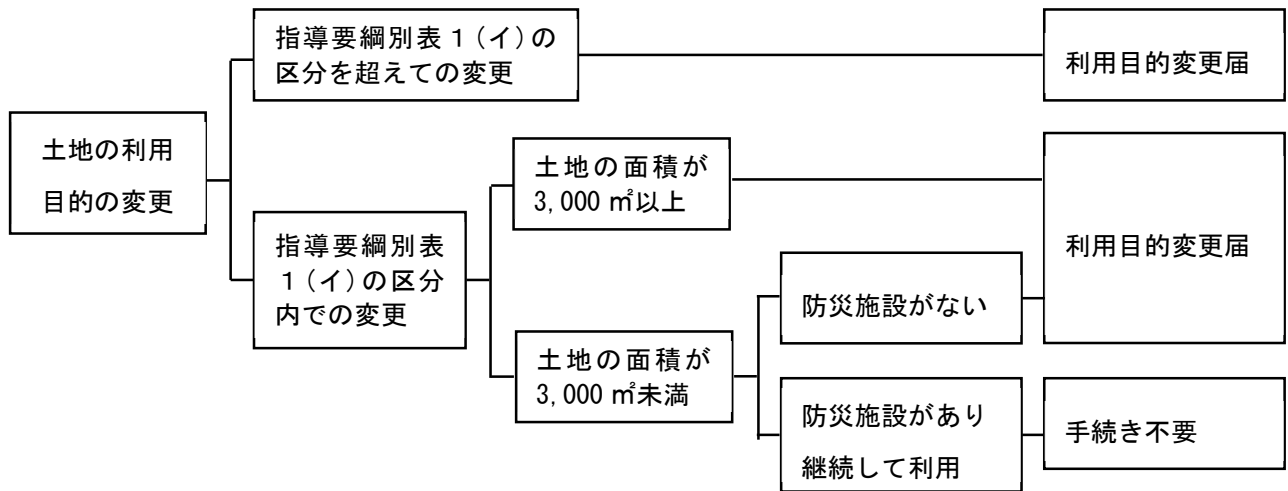
ア：事業計画書 イ：位置図 ウ：土地利用計画平面図 エ：現況写真

オ：地元自治会承諾書 カ：その他土地利用申請作成要領に記載されている図書

※ 届出は随時受付します。締切日はありません。

6 届出の対象となる土地利用事業の概要

・ 建築・造成が無く土地の利用目的を変更する場合で、その面積が 1,000 m²以上となるもの



※防災施設とは、防火水槽や雨水調整池等をいう。

7 その他

(1) 委員会による現地調査を行う土地利用事業

委員会での現地調査は、施行面積が 3,000 m²以上で建築物を伴う土地利用事業、都市計画法第 29 条の開発許可を要する事業、又は施行面積が 5,000 m²以上の土地利用事業（陸砂利採取を除く。）について行います。ただし、上記に満たない場合や変更承認申請で施行面積が 3,000 m²以上拡張される場合でも事業内容によっては現地調査を行う場合があるので事務局と協議をお願いします。また、当日は、現地にて事業内容の説明をしていただきますので、申請者又は設計者の立会いをお願いします。（それ以外の土地利用事業については、関係各課が個別に現地調査を行います。）

○磐田市土地利用事業の適正化に関する指導要綱

平成17年4月1日告示第152号

改正

平成20年1月30日告示第36号

平成20年12月17日告示第304号

平成24年1月19日告示第13号

平成27年3月24日告示第21号

平成27年3月26日告示第39号

令和3年9月15日告示第254号

令和4年8月19日告示第257号

令和7年5月21日告示第255号

磐田市土地利用事業の適正化に関する指導要綱

(目的)

第1条 この告示は、土地利用事業の施行に関し必要な基準を定めてその適正な施行を指導することにより、施行区域及びその周辺の地域における災害を防止するとともに、良好な自然及び生活環境の確保を図り、市の均衡ある発展に資することを目的とする。

(定義)

第2条 この告示において、次の各号に掲げる用語の意義は、当該各号に定めるところによる。

(1) 土地利用事業 次に掲げる事業をいう。

ア 住宅、店舗、工場、教育施設、体育施設、保養施設、運動・レジャー施設、駐車場、資材置場、太陽光発電設備、産業廃棄物最終処分場、墓園等の建設事業

イ 土石の採取等又は盛土等（静岡県盛土等による環境の汚染の防止に関する条例（令和4年静岡県条例第20号）第2条第1号に定めるものをいう。）の用に供する目的で行う一団の土地の区画形質の変更に関する事業

ウ 一団の土地を分割する宅地造成事業

エ 土地の利用目的の変更（別表に規定する軽微な土地の利用目的の変更を除く。）に関する事業

オ その他市長が特に必要と認める事業

(2) 施行区域 土地利用事業を行う土地の区域をいう。

- (3) 事業者 土地利用事業に関する工事の請負契約の注文者又は請負契約によらないで自らその工事を施行する者をいう。
- (4) 工事施行者 土地利用事業に関する工事の請負人をいう。
- (5) 公共施設 都市計画法（昭和43年法律第100号）第4条第14項に規定する施設をいう。
- (6) 施設の更新 既存施設を除却した後、概ね1年以内に行われる建替え又は造成で、土地の利用目的を別表(ロ)欄の用途区分を超えて変更しないものをいう。

(適用除外)

第3条 この告示は、次の各号のいずれかに該当する土地利用事業については、適用しないことができる。

- (1) 前条第1号に掲げる土地利用事業であつて、次のいずれかに該当するもの
 - ア 施行区域の面積が1,000平方メートルに満たない土地利用事業。ただし、静岡県産業廃棄物適正処理指導要綱（平成4年静岡県告示第965号）第16条第1項に規定する事前協議を必要とする最終処分場の設置又は変更をしようとする土地利用事業及び前条第1号オに規定する事業を除く。
 - イ 施設の更新で、施行区域の面積が5,000平方メートルに満たない土地利用事業
 - ウ 施設の更新が延床面積の50パーセント未満のもので、施行区域の面積が5,000平方メートル以上の土地利用事業
 - エ 施設の更新が延床面積の50パーセント以上のもので、施行区域の面積が5,000平方メートル以上の消防水利施設及び排水施設を有する土地利用事業
 - オ 別表(イ)欄の用途区分内で土地の利用目的を変更するもので、施行区域の面積が3,000平方メートル未満の消防水利施設及び排水施設を有する土地利用事業
 - カ 自己が居住するための住宅を建築するもの
 - キ 一時的に使用する土地利用事業
- (2) 土の採取等について、施行区域の面積が、1,000平方メートルに満たないもの
- (3) 盛土等について、次のいずれかに該当する土地利用事業
 - ア 施行区域の面積が、1,000平方メートルに満たないもの
 - イ 国又は地方公共団体が行うもの
 - ウ 非常災害のために必要な応急措置として行うもの
- (4) 土地区画整理法（昭和29年法律第119号）第2条第1項に規定する土地区画整理

事業として行う土地利用事業

(5) 主として、自己の居住の用に供する住宅建築を目的とする土地利用事業

(6) 農地等にすることが目的の土地利用事業

(7) その他市長が特に必要と認める土地利用事業

(事業者の責務)

第4条 事業者は、土地利用事業の施行に当たって、安全で良好な生活環境が適正に確保されるよう自ら努めるとともに、県及び市が実施する土地利用に関する施策に協力しなければならない。

(土地利用事業の計画の基準)

第5条 事業者は、土地利用事業に関する計画を策定しようとするときは、磐田市土地利用事業に関する基準（平成19年磐田市告示第240号。以下「土地利用事業の基準」という。）に適合するようにしなければならない。

(承認の申請等)

第6条 事業者は、土地利用事業を施行しようとするときは、法令に基づく許可、認可等の申請又は届出をする前に、あらかじめ市長の承認を受けなければならない。

2 事業者は、前項の承認を受けようとするときは、実施計画承認申請書（様式第1号）を市長に提出しなければならない。

3 前2項の規定にかかわらず、事業者は、新たな施設の建築及び造成を伴わない土地の利用目的の変更を行うときは、実施計画承認申請書を利用目的変更届（様式第2号）に代えることができる。

(承認の基準及び条件)

第7条 市長は、前条第1項の承認の申請に係る土地利用事業に関する計画が土地利用事業の基準に適合したものについて承認するものとする。

2 市長は、必要があると認めるときは、前項の承認に条件を付することができる。

3 市長は、第1項の承認をする場合には、あらかじめ関係地域の自治会長等必要と認める者の意見を聴くことができる。

(承認の効力)

第8条 市長は、前条第1項の承認に係る土地利用事業に関する工事に着手しないまま2年を経過したときは、その承認を取り消すことができる。

2 前項の期間の計算方法は、承認のあった日の翌日から起算し、起算日に相当する日の

属する月の末日をもって満了する。

- 3 法令の規定に基づく許可、認可等の手続に要した期間又は事業者の責めに帰すことのできない特別の事情がある場合であって、市長の認める期間については、第1項の期間に当該期間を加算することができるものとする。

(地位の承継)

第9条 土地利用事業の事業者としての地位を承継しようとする者は、その地位を譲り渡そうとする者と連名で、あらかじめ地位承継承認申請書(様式第3号)を市長に提出し、その承認を受けなければならない。

- 2 土地利用事業の事業者の相続人その他の承継人は、被承継人が有していた地位を承継したときは、地位承継届(様式第4号)を市長に提出しなければならない。

(変更の承認)

第10条 事業者は、工事完了前において、次の各号のいずれかに該当する場合には、実施計画変更承認申請書(様式第5号)を市長に提出し、その承認を受けなければならない。ただし、市長が防災上及び環境保全上支障がないと認める軽微な変更については、この限りでない。

(1) 施行区域の位置、面積及び区画の変更をするとき。

(2) 工事の設計内容の変更をするとき。

- 2 前項ただし書における軽微な変更とは、次に定めるものとし、軽微な変更をした者は、遅滞なく、実施計画変更届(様式第6号)を市長に提出しなければならない。

(1) 施行区域の縮小のうち計画内容の変更が伴わない施行面積の変更で、周辺への影響がないもの

(2) 工事の設計内容のうち建築物等の配置その他変更の規模が軽微で、周辺への影響がないもの

- 3 第7条の規定は、市長が第1項の規定による承認をする場合について準用する。

(届出)

第11条 事業者は、次の各号のいずれかに該当する場合には、速やかに当該各号に定める届出書を市長に提出しなければならない。ただし、都市計画法第29条の許可を受ける事業にあつては、許可に係る届出書をもって当該各号に定める届出書を省略できるものとする。

(1) 氏名又は住所(法人にあつては、その名称若しくは代表者の氏名又はその主たる

事務所の所在地)を変更したとき 名称等変更届(様式第7号)

(2) 工事施行者を変更したとき 工事施行者変更届(様式第8号)

(3) 工事に着手し、及びその工事が完了したとき 工事着手(完了)届(様式第9号)

(4) 事業を廃止しようとするとき 事業廃止届(様式第10号)

(関連公共施設等の整備)

第12条 土地利用事業の施行に関連して必要となる公共施設及び公益的施設は、原則として事業者の負担においてこれを整備しなければならない。

2 前項の規定により整備された公共施設及び公益的施設は、原則として当該施設を管理する者に移管するものとする。

(かし担保)

第13条 市長は、前条第2項の規定により市に移管を受けた公共施設及び公益的施設についてかしがあるときは、移管を受けた日から2年間そのかしに係る修補又は損害の賠償を当該事業者又は工事施行者に対し請求することができる。ただし、そのかしが事業者又は工事施行者の故意又は重大な過失により生じたときは、当該請求をできる期間を10年とすることができる。

(調査)

第14条 市長は、事業者又は工事施行者に対し、この告示の施行のため必要な限度において、当該施行区域内にある土地その他の物件又は当該施行区域内において行われている工事の状況を調査することについて協力を求めることができる。

(報告、勧告等)

第15条 市長は、事業者又は工事施行者に対し、その施行する土地利用事業に関し、この告示の施行のため必要な限度において、報告若しくは資料の提出を求め、又は必要な勧告若しくは助言をすることができる。

2 市長は、前項の規定による勧告又は助言をした場合において、必要があると認めるときは、その勧告又は助言を受けた者に対し、その勧告又は助言に基づいて講じた措置について是正報告書(様式第11号)により報告させるものとする。

附 則

(施行期日)

1 この告示は、平成17年4月1日から施行する。

(経過措置)

- 2 この告示の施行の日の前日までに、合併前の磐田市土地利用事業の適正化に関する指導要綱（平成元年磐田市告示第23号）、福田町土地利用事業の適正化に関する指導要綱（平成11年福田町告示第67号）、竜洋町住宅地造成事業に関する指導要綱（平成7年竜洋町告示第11号）、豊田町宅地造成等の土地利用に関する指導要綱（平成16年豊田町告示第22号）又は豊岡村土地利用事業の適正化に関する指導要綱（昭和62年豊岡村告示第2号）の規定によりなされた手続その他の行為は、それぞれこの告示の相当規定によりなされたものとみなす。

附 則（平成20年1月30日告示第36号）

この告示は、公示の日から施行する。

附 則（平成20年12月17日告示第304号）

この告示は、公示の日から施行する。

附 則（平成24年1月19日告示第13号）

この告示は、平成24年4月1日から施行する。

附 則（平成27年3月24日告示第21号）

この告示は、平成27年4月1日から施行する。

附 則（平成27年3月26日告示第39号）

この告示は、平成27年4月1日から施行する。

附 則（令和3年9月15日告示第254号）

(施行期日)

- 1 この告示は、公示の日から施行する。

(経過措置)

- 2 この告示の施行の際現にこの告示の様式の規定に基づいて作成されている用紙は、当分の間、使用することができる。

附 則（令和4年8月19日告示第257号）

(施行期日)

- 1 この告示は、公示の日から施行する。

(経過措置)

- 2 この告示の施行の際現に改正前の磐田市土地利用事業の適正化に関する指導要綱（以下「改正前の告示」という。）の規定及び様式により提出されている申請書等は、改正

後の磐田市土地利用事業の適正化に関する指導要綱の相当する規定及び様式により提出されたものとみなす。

- 3 この告示の施行の際現に改正前の告示の様式により作成されている用紙は、当分の間、使用することができる。

附 則（令和7年5月21日告示第255号）

（施行期日）

- 1 この告示は、令和7年5月26日から施行する。

（経過措置）

- 2 改正後の第3条第3号の規定は、この告示の施行の日以後に提出される盛土等に係る土地利用事業の承認の申請に係る適用除外の項目として適用し、施行の日前に提出された盛土等に係る土地利用事業の承認の申請に係る適用除外の項目の適用については、なお従前の例による。

附 則（令和8年2月26日告示第25号）

（施行期日）

- 1 この告示は、令和8年3月1日から施行する。

（経過措置）

- 2 改正後の磐田市土地利用事業の適正化に関する指導要綱（以下「改正後の告示」という。）の規定は、この告示の施行の日以後の承認の申請手続きについて適用し、同日前の承認の申請手続きについては、なお従前の例による。
- 3 この告示の施行の際現に改正前の磐田市土地利用事業の適正化に関する指導要綱の規定及び様式により提出されている申請書等は、改正後の告示の相当する規定及び様式により提出されたものとみなす。

別表（第2条、第3条関係）

区分		例示
(イ)	(ロ)	
住宅等	住宅	一戸建専用住宅、一戸建併用住宅、二世帯住宅
	共同住宅	共同住宅、寄宿舎、寮、長屋住宅
公益施設等	教育施設等	小中高等学校、幼稚園、保育所、認定こども園、大学、図書館、博物館
	医療施設	病院、診療所
	社会福祉施設	老人ホーム、託児所、就労支援施設
	公共施設等	巡査派出所、公共団体庁舎、交流センター、公会堂、防災倉庫
	宗教施設	神社、寺院
	交通施設（A）	鉄道施設、自動車ターミナル、港湾施設、自動車教習所
	〃（B）	立体駐車場、車庫
	公共事業施設	電気事業施設（太陽光発電、蓄電施設）、ガス事業施設、電波塔
商業施設 （店舗等に該当するもの）	物品販売店舗等	日用品（店舗・修理加工、サービス）店舗、スーパーマーケット、ドラッグストア、ホームセンター、飲食店
	歓楽施設（A）	マージャン屋、パチンコ店、カラオケボックス

		クス
	〃 (B)	劇場、映画館
	〃 (C)	待合、料亭
	〃 (D)	キャバレー、舞踏場
	〃 (E)	特殊浴場
商業施設 (事務所及び宿泊施設等)	宿泊施設	ホテル、旅館
	運動施設	競技場、水泳場、ボウリング場
	観光施設	展望台、休憩所、土産物屋
	研修所等	研修所、事務所、自己用倉庫、冠婚葬祭場
農林漁業施設	農林漁業施設	都市計画法施行令（昭和44年政令第158号） 第20条の建築物、農林水産物貯蔵施設、農 林水産物処理加工施設
鉱工業施設	工場等	鉱業施設、工場、自動車整備工場、火薬類 製造貯蔵施設、ガソリンスタンド
	倉庫	倉庫業を営む倉庫
特殊都市施設	廃棄物処理施設等	卸売市場、と畜場、汚物処理場、ごみ焼却 場、火葬場、廃棄物処理施設等
資材置場等	資材置場	資材置場
	土石の採取等	土石の採取、盛土等
	墓園	墓園
	駐車場	青空駐車場

備考

1 土地の利用目的の変更

第2条第1号エの土地の利用目的の変更とは、表の用途区分のうち（ロ）の区分を超える用途の変更をいう。

実施計画承認申請書

磐田市長	年 月 日 住 所 申請者 氏 名 (電話)		
磐田市土地利用事業の適正化に関する指導要綱に基づき、土地利用事業の承認を申請します。			
事業の目的			
施行区域の所在地			
施行区域の面積	公簿面積 m ² 、 実測面積 m ²		
実施計画の内容	別添のとおり		
工事の設計	別添のとおり		
設計者連絡先	住 所		
	名 称		
	電 話	<table border="1" style="width: 100%; border-collapse: collapse;"> <tr> <td style="width: 60%;"></td> <td style="width: 40%;">担当者名</td> </tr> </table>	
	担当者名		

- 備考 1 申請者が法人である場合においては、氏名は、その法人の名称及び代表者の氏名を記載すること。
- 2 実施計画の内容については、土地利用申請作成要領を参照すること。

様式第3号（第9条関係）

地 位 承 継 承 認 申 請 書

年 月 日	
磐田市長	申請者（地位を譲り受けようとする者）
	住 所
	氏 名
	（電話 〇〇〇〇）
	申請者（地位を譲り渡そうとする者）
	住 所
	氏 名
	（電話 〇〇〇〇）
<p>磐田市土地利用事業の適正化に関する指導要綱に基づき、地位承継の承認を申請します。</p>	
通知年月日・承認番号	年 月 日 磐土地 〇〇 号
事業の名称	（面積 〇〇 m ² ）
施行場所	
申請の理由	
債権・債務の承継内容	
譲受人の資本金	

（注）譲受人の提出書類

- 1 承認書及び条件措置書の写し
- 2 当該事業の資金計画及び管理計画
- 3 工事未施行の場合は、工事工程表

様式第4号（第9条関係）

地 位 承 継 届

年 月 日	
磐田市長	
住 所	
届出者	
氏 名	
(電話)	
<p>磐田市土地利用事業の適正化に関する指導要綱に基づき、事業者の地位を承継したので届け出ます。</p>	
通知年月日・承認番号	年 月 日 磐土地 一 号
事業の名称	(面積 m ²)
施行場所	
旧事業者の住所	
同上氏名又は名称	
承継の理由	

様式第5号（第10条関係）

変更承認申請書

年 月 日			
磐田市長			
住 所			
申請者			
氏 名			
(電話)			
磐田市土地利用事業の適正化に関する指導要綱に基づき、土地利用事業の変更の承認を申請します。			
通知年月日・承認番号	年 月 日 磐土地 一 号		
事業の名称	(面積 m ²)		
施行場所			
変更の理由			
工事の設計	別添のとおり		
設計者連絡先	住 所		
	名 称		
	電 話		担当者名

(注) 実施計画の内容については、土地利用申請作成要領を参照すること。

様式第6号（第10条関係）

変 更 届

年 月 日			
磐田市長			
住 所			
申請者			
氏 名			
（電話 〇〇〇〇）			
磐田市土地利用事業の適正化に関する指導要綱に基づき、土地利用事業の変更を届け出ます。			
通知年月日・承認番号	年 月 日 磐土地 〇 号		
事業の名称	（面積 〇〇〇 m ² ）		
施行場所			
変更の理由			
工事の設計	別添のとおり		
設計者連絡先	住 所		
	名 称		
	電 話		担当者名

（注）実施計画の内容については、土地利用申請作成要領を参照すること。

様式第7号（第11条関係）

名称等変更届

<p style="text-align: right;">年 月 日</p> <p>磐田市長</p> <p style="text-align: center;">住所</p> <p style="text-align: center;">届出者</p> <p style="text-align: center;">氏名</p> <p style="text-align: center;">（電話 〇〇〇〇）</p> <p>磐田市土地利用事業の適正化に関する指導要綱に基づき、名称を変更したので届け出ます。</p>	
通知年月日・承認番号	年 月 日 磐土地 一 号
事業の名称	(面積 m ²)
施行場所	
名称等	旧
	新

(注) 添付書類

- 1 法人の商号変更の場合は、法人の登記事項証明書
- 2 住所又は主たる事務所の変更の場合は、住民票謄本又は法人の登記事項証明書

様式第8号（第11条関係）

工 事 施 行 者 変 更 届

年 月 日	
磐田市長	
住 所	
届出者	
氏 名	
（電話 　　　　　　　）	
磐田市土地利用事業の適正化に関する指導要綱に基づき、工事施行者の変更に ついて届け出ます。	
通知年月日・承認番号	年 月 日 磐土地 ー 号
事業の名称	（面積 ㎡）
施行場所	
変更年月日	
工 事 施 行 者	住 所
	氏名又は名称
	連絡場所 （電話 　　　　　　　）
変更の理由	

様式第9号（第11条関係）

工 事 着 手 （ 完 了 ） 届

年 月 日		
磐田市長		
住 所		
届出者		
氏 名		
(電話)		
<p>磐田市土地利用事業の適正化に関する指導要綱に基づき、工事の（着手・完了）について届け出ます。</p>		
通知年月日・承認番号	年 月 日 磐土地 一 号	
事業の名称	(面積 m ²)	
施行場所		
工事の（着手・完了）年月日	年 月 日（着手・完了）	
工事 施行者	住 所	
	氏 名 又 は 名 称	
	連 絡 場 所	(電話)
現場 管理者	住 所	
	氏 名 又 は 名 称	
	連 絡 場 所	(電話)

- (注) 1 工事着手の場合は、位置図、工程表及び土地利用の審議結果の写しを添付すること。なお、条件付承認の場合は、その措置表を添付すること。
- 2 工事完了の場合は、位置図、工事写真、完成写真及び確定図（赤色で記入）を添付すること。

様式第10号（第11条関係）

事業廃止届

年 月 日	
磐田市長	
住所	
届出者	
氏名	
(電話)	
<p>磐田市土地利用事業の適正化に関する指導要綱に基づき、土地利用事業を廃止したいので届け出ます。</p>	
通知年月日・承認番号	年 月 日 磐土地 一 号
事業の名称	(面積 m ²)
施行場所	
事業廃止予定年月日	
廃止の理由	
廃止に伴う今後の措置	

様式第11号（第15条関係）

是 正 報 告 書

年 月 日

磐田市長

住 所

事業者

氏 名

(電話)

年 月 日現地調査において指示された事項について、下記のとおり是正したので報告します。

記

通知年月日・承認番号	年 月 日 磐土地 一 号
事業の名称	(面積 m ²)
施行場所	
指示事項	
上記の実施事項 (関係図面添付のこと)	

磐田市土地利用事業に関する基準

土地利用事業の基準は、一般基準及び個別基準とする。

第1 一般基準

土地利用事業の一般基準は、次に掲げるとおりとする。

- 1 土地利用事業は、磐田市総合計画及び磐田市都市計画マスタープランに基づく方針に沿って立地されるものであって、次に掲げる地域ごとの承認の基準に適合するものであること。

(1) 都市地域

都市計画に沿った適正な土地利用を図る土地利用事業以外の土地利用事業の施行は、認めないものとする。

(2) 農業地域

ア 農用地区域

一団の優良農地など農振農用地として保全すべき区域内での土地利用事業の施行は、原則として認めないものとする。

イ 集落地区

生活環境の整備を目的とした事業以外の事業は、原則として認めないものとする。

(3) 森林地域

ア 保安林及び保安施設地区

土地利用事業の施行は、原則として認めないものとする。

イ 保安林及び保安施設地区以外の森林地区

次に掲げる森林の区域内においては、原則として土地利用事業の施行は、認めないものとする。

- a 地域森林計画において、樹根及び表土の保全その他森林の保全に特に留意すべきものとして定められている森林の区域
- b 飲用水、かんがい用水等の水源として依存度の高い森林の区域
- c 地域森林計画において、自然環境の保全及び形成並びに保健休養のため伐採方法を特定する必要があるものとして定められている森林の区域又は特に保健保全機能を高度に発揮させる必要があるものとして定められている森林の区域
- d 地域森林計画において、更新を確保するため伐採方法又は林産物の搬出方法を特定する必要があるものとして定められている森林の区域
- e 優良人工造林又はこれに準ずる天然林の区域

(4) 自然公園地域

ア 特別地域

土地利用事業の施行は、原則として認めないものとする。

- a 施行区域の面積が20ヘクタール以上となる土地利用事業は、認めないものとする。
- b 土地の地形勾配が30パーセント（17度弱）を超える部分及び公園事業としての道路その他主として公園利用に供せられる道路の路肩から20メートルの部分の部分が緑地として保存されないものの土地利用事業の施行は、認めないものとする。

c bに掲げるもののほか、施行区域面積の20パーセント以上が緑地として保存されないものは、土地利用事業の施行を認めないものとする。

2 施行区域内には、次に掲げる地域を含まないこと。

(1) 文化財保護法（昭和25年法律第214号）、静岡県文化財保護条例（昭和36年静岡県条例第23号）及び磐田市文化財保護条例（平成17年条例第108号）に基づく文化財等の指定地域

3 施行区域内には、原則として次に掲げる地域を含まないこと。

(1) 農業振興地域の整備に関する法律（昭和44年法律第58号）に基づく農用地区域

(2) 海岸法（昭和31年法律第101号）に基づく海岸保全区域

(3) 土地改良事業等の農業公共投資の対象となった農地、良好な営農条件を備えている農地

(4) 森林法（昭和26年法律第249号）に基づく保安林及び保安施設地区

(5) 土砂災害警戒区域等における土砂災害防止対策の推進に関する法律（平成12年法律第57号）に基づく土砂災害特別警戒区域

(6) 建築基準法（昭和25年法律第201号）に基づく災害危険区域

(7) 自然環境保全法（昭和47年法律第85号）及び静岡県自然環境保全条例（昭和48年静岡県条例第9号）に基づく特別地区

(8) 急傾斜地危険箇所（昭和50年5月27日付通知に基づくもの）

第2 個別基準

1 住宅地・マンション

住宅地（常時使用する独立住宅）及びマンション（集合住宅）の建設の用に供する目的で行う土地利用事業の個別基準は、次のとおりとする。

- (1) 分譲敷地（建売住宅も含む）面積は、次のとおりとする。
 - ア 市街化区域においては、1区画当たり165平方メートル、市街化調整区域においては、200平方メートル以上とすること。ただし、第1種低層住居専用地域及び第2種低層住居専用地域における建築物の敷地面積の最低限度（以下「最低敷地面積」という。）が都市計画で定められているときは、当該最低敷地面積以上とすること。
 - イ 上記に関わらず、優良田園住宅の建設の促進に関する法律等、他法令により定められているときは、法令に従うこと。
- (2) 水道施設の設置については、関係課と協議をし、維持管理の方法等が明確にされていること。
なお、給水量は、1人1日最大給水量を400リットル以上として算出すること。
- (3) 下水道取付管については、1区画1箇所以上設置すること。
- (4) ごみ収集の利便を図るため、ごみ集積所の設置について、関係課及び地元自治会と協議すること。
- (5) 消火栓、防火水槽等を設置し、火災の予防に十分配慮すること。なお、設置場所、規模等については、関係課と協議すること。
- (6) 施行区域内に官公有地が介在している場合は、承認申請までに協議を済ませ、工事の完了届提出までに処理手続きを完了すること。
- (7) 施行区域内の汚水、雨水又は土砂等が認定道路等の施設に直接流入しないよう措置すること。
- (8) 開発道路は磐田市が管理する市道の構造の技術的基準等を定める条例・規則に適合するもので、その構造等について道路管理者と協議すること。また、開発道路を築造しない場合であっても、認定道路への接続について道路管理者と協議すること。
- (9) 公共物として機能を消失していない道路（公図上の赤道）を造成により改廃する場合は、原則として付替道路を設置すること。
- (10) 施行区域内に未買収地があり、当該区域内に介在する道路を廃止することによりその未買収地が盲地となるときは、当該道路は廃止しないものであること。
- (11) 施行区域内の道路は、幹線と支線に区分し、構造は、磐田市が管理する市道の構造の技術的基準等を定める条例・規則を参照すること。
- (12) 道路等の法面は、地質等を考慮した安全な構造とし、周囲の景観と調和していること。
- (13) 排水路は、原則として開渠とし、排水系統を明確にすること。
- (14) 現況が湛水地域である土地について、土地利用事業を施行しようとする場合には、当該事業により施行区域周辺及び下流の土地又は河川に対し支障のないよう排水計画が立てられていること。
- (15) 汚水処理施設を設置する場合は、原則として1基とし、かつ流量変動に対処しうるよう配慮すること。

- (16) 河川又は農業用排水に汚水、雨水等が流入する場合は原則として当該利害関係者の同意等が得られていること。
- (17) 事業計画の策定にあたり、施行区域内における文化財の所在の有無を確認し、文化財が所在する場合は、市教育委員会及び県教育委員会とその取扱いについて協議すること。
- (18) 都市計画法第33条の規定による開発許可基準、宅地造成等規制法第9条の規定による技術基準及び磐田市土地利用技術的指導基準に適合したものであること。
- (19) 磐田市景観計画に定める景観形成基準を遵守すること。

2 工 場

工場の建設の用に供する目的で行う土地利用事業は、磐田市総合計画、都市計画マスタープラン等で立地が許容できるものと位置づけられている地域で行うことを原則とし、その個別基準は、次のとおりとする。

- (1) 自然環境の保全のため、自然破壊の防止、植生の回復等に関し、次に掲げる事項について配慮すること。
 - ア 施行区域内に良好な自然環境の存する土地がある場合には、当該土地について保全措置が講ぜられていること。
 - イ 植栽は、次により行うこと。
 - a. 施行区域内の表土を活用すること。
 - b. 既存樹木を移植・活用すること。
 - c. 環境に適合した樹種を選定すること。
 - d. 野鳥及び小動物のため、結実花木（誘鳥木）を植栽すること。
 - ウ 建築物その他構築物の位置、規模、構造及び色彩は、周囲の自然環境に調和したものであること。
- (2) 水資源の確保を図るため、地下水のかん養機能の保持に配慮すること。
- (3) 生産施設、緑地及び環境施設等については、工場立地法の規則値に適合すること。
- (4) 大気汚染、水質汚濁等の公害対策に留意し、公害防止を積極的に図るための施設を設置すること。
- (5) 原則として、市又は地元と環境保全協定が締結されること。
- (6) (1)から(5)までに定めるもののほか、1－((2)から(3)、(5)から(10)まで、(12)から(19))に掲げる基準によること。

3 土 石 採 取

砂利採取にかかる土地利用事業の個別基準は、次のとおりとし、土採取もこれに準ずるものとする。

- (1) 保安林の境界から原則として30メートル以内の区域は、採取区域から除外すること。
- (2) 小学校、中学校、高等学校、幼稚園、保育園、認定こども園等から原則として100メートル

- ル以内の区域は、事業区域から除外すること。また、同施設から200メートル以内の区域については施設関係者と協議すること。
- (3) 市街化区域周辺、又は都市的土地利用が行われている区域若しくは行われる可能性がある区域では、原則として採取を行ってはならない。
- (4) 土石採取によって生ずる捨土等は、適切な場所を選定し、自然環境の保全に影響を与えないよう処理すること。
- (5) 表土置場及び土石一時置場等については、土砂の飛散防止及び流出防止に努めること。
- (6) 植栽は、次により行うこと。
- ア 施行区域内の表土を活用すること。なお、表土の活用が不可能な場合は、植栽地の土壌条件を考慮して、土壌改良及び施肥を行うこと。
 - イ 既存樹木を移植・活用すること。
 - ウ 環境に適合した樹種を選定すること。
- (7) 緑化は、小段に低木等を植栽し、法面に種子吹付け、張芝、筋芝等を施すなど、現地に適した工法により緑化修景を図ること。なお、法面が硬岩等のため、種子吹付け等によることが不可能な場合は、ツタなどにより緑化を図ること。
- (8) 自然破壊の防止のため、施行区域内に良好な自然環境の存する土地がある場合には、当該地域に保全措置が講ぜられていること。
- (9) 農地については、土壌改良等に努め、従前の利用形態に復元しなければならない。また表土については、施行区域内の表土を活用すること。
- (10) 山砂利採取の掘削方法は、原則として次のとおりとする。
- ア 掘削は、階段採掘法とすること。
 - イ 法面の勾配は、堅くしまった山砂利の場合は1：1.2、堅くしまっていない山砂利の場合は1：1.5の安定勾配とすること。なお、安定勾配より急になる方法で掘削を行う場合には、掘削の過程において矢板囲い等の防止措置を施すこと。
 - ウ 最終残壁におけるベンチの高さは10メートル以下、小段の幅は2メートル以上、法面の勾配はイの安定勾配とし、必要に応じ法面排水処理施設を設けること。なお、法の直高が50メートルを超えるものについては、中段に法の直高の10分の1以上の幅の小段を設けること。
- (11) 砂利等の洗浄に伴う汚濁水の処理方法は、循環方式を原則とし、基準値以上の汚水を公共用水域に排出させないこと。
- (12) 砂利等の洗浄にかかる取水及び排出処理については、方法、水量及び能力を明示すること。
- (13) 廃土処理については、その方法を明確にし、構造物を設計する場合には、それを図示すること。
- (14) 埋戻土については、埋土搬入元及び土質を明確にし、必要に応じて土壌の分析を行うこと。
- (15) 採取中及び採取後、植生が活着するまでは、下流の河川及び水路への雨水流出増対策として、調整池を原則として設置すること。
- (16) 下流の河川及び水路の流下能力は、原則として年超過確率雨量の1分の1を満たしていること。なお、流下能力が1分の1に対し不足する場合は、下流の河川及び水路の管理者の指示による措置を講ずること。

- (17) 土石採取によって生ずる土砂流出の防止は、次によること。
- ア 土砂流出防止施設は、沈砂池又は砂防堰堤を設置すること。
 - イ 沈砂池は、原則として調整池の上流に設置すること。
 - ウ 土砂流出防止施設と調整池は、兼用することができるものとする。
- (18) 隣接する公共用地との保安距離は、5メートル以上とすること。
- (19) 施行区域内の周囲に設置する柵の種類は、原則として有刺鉄線4段張りとし高さは1.2メートル以上、杭間隔は1.8メートル以下とすること。なお、隣接地が家屋又は交通量の多い道路等の場合は、板張り等とすること。
- (20) 防災工事の完了するまでは、土砂流出等のおそれがないよう、仮設防災等の措置について配慮されていること。
- (21) 認定道路への取付部の縦断勾配は、延長15メートル以上2.5パーセント以下とすること。
- (22) 施行区域内への車両の出入りにあたり河川を横断する場合は、原則として橋梁とすること。
- (23) 搬出路には、原則として車両の付着土砂を取り去る洗車施設を設置し、相当の距離を舗装すること。
- (24) 搬出路に使用される道路及びその他の施設を破損したり、汚損した場合は、速やかに復旧、清掃等必要な措置を講ずること。なお、交通の状況によっては、交通整理員の配置を考慮すること。
- (25) 取付幹線道路の日交通量（重交通）が3,000台以上、又は特に必要あると認める場合は、原則として右折車線を設置し、必要に応じて信号機等を設置すること。
- (26) 幅員4メートル未満の道路、及び幅員6.5メートル未満の通学路を通行経路としてはならない。
- (27) 通行経路は他事業と重複しないこと。ただし、国道、県道及び道路管理者が支障がないと認める市道についてはこの限りではない。
- (28) 道路管理者と協議されていない通行経路を使用してはならない。
- (29) 搬出路の認定道路への取付けは、道路管理者と協議すること。なお、構造は、磐田市が管理する市道の構造の技術的基準等を定める条例・規則に適合すること。
- (30) 採取跡地に廃棄物を不法に投棄しないこと。
- (31) 施行区域に官公有地が介在している場合は、承認申請までに協議を済ませ、採取の終了までに処理手続きを完了すること。
- (32) 公共物として機能を消失していない道路（公図上の赤道）を採取により改廃する場合は、原則として付替道路を設置すること。
- (33) 施行区域内に採取しない土地があり、当該区域内に介在する道路を廃止することにより、その採取しない土地が盲地となるときは、当該道路は廃止しないものであること。
- (34) 機能を消失していない水路を採取により改廃する場合は、原則として付替水路を設置すること。ただし、水路が最上流部である場合はこの限りではない。
- (35) 用水計画には、次に掲げる書類を添付すること。
- ア 表流水については、水利権申請書の写し又はこれに準ずるもの及び既得水利権者の同意書の写し
 - イ その他の用水については、供給者の承諾書

- (36) 河川又は沿海が汚水、土砂等の流出により影響を受けるおそれのある場合は、原則として当該利害関係者の同意等が得られていること。
- (37) 地下水への影響を十分に配慮するため、ポンプアップによる排水は原則として行わないこと。
- (38) 市に移管する施設以外の施設の管理については、管理者及び管理方法を定めて管理責任の所在を明らかにし、当該施設の維持、修繕、災害復旧その他の管理について支障のないよう措置すること。
- (39) 採取場所から半径120メートル以内に防火井戸がある場合は、事業者が湧水量調査を実施し消防本部に報告すること。なお、調査項目及び実施時期については消防本部と協議すること。
- (40) 採取場所から半径300メートル以内に簡易水道等水源地がある場合は、管理者と協議すること。
- (41) 事業中は地元関係者と定期的に連絡をとり、良好な事業運営に努めること。
- (42) 合併前の各市町村における自主規制区域を尊重すること。
- (43) (1)から(42)に定めるもののほか、1－((7)、(16)から(17))に掲げる基準によること。

4 産業廃棄物最終処分場

産業廃棄物最終処分場の用に供する目的で行う土地利用事業の個別基準は、環境保全等に関する協定書及び環境保全等対策細目書によるものであること。ただし、地下水位が高い場合については、承認しないことができる。

5 産業廃棄物処理施設（建築基準法51条ただし書き許可を要する施設）

産業廃棄物処理施設（建築基準法51条ただし書き許可を要する施設）の用に供する目的で行う土地利用事業の個別基準は、磐田市産業廃棄物処理施設の建築基準法第51条ただし書き許可における取扱方針によるものであること。

6 その他の施設

1及び2に掲げる施設以外の施設の設置の個別基準については、その施設の内容により1及び2に掲げる施設の基準に準ずるものであること。

磐田市土地利用事業技術的指導基準

第1章 総 則

(1) 目 的

この指導基準は、磐田市土地利用対策委員会規程に基づき、施行区域及びその周辺の地域における災害を防止するとともに、良好な環境を確保することにより、本市の健全かつ秩序ある整備を図ることを目的とする。

(2) 適用範囲

この指導基準は、原則として施行区域の面積が1,000㎡以上の土地利用事業について適用する。

第2章 街区・道路等の設計

道路等については、磐田市が管理する市道の構造の技術的基準等を定める条例・規則、各種舗装要綱及び交通安全施設設置基準によること。

(1) 街区の設計

- a. 街区の大きさは、予定建築物の用途ならびに敷地の規模及び配置を考慮して定めるものとし、住宅地における街区の長辺を80m以上、120m以下とし、短辺は、30m以上、50m以下を標準とした矩形で、なるべく日照を阻害するような配置はしないこと。
- b. 街区を形成する宅地の形状はほぼ正方形に近い長方形が望ましく、南北方向の辺を長くし、短辺と長辺の割合を2倍程度までとすること。又、旗竿形式の宅地は極力避けること。
- c. 分譲敷地（建売分譲も含む）面積は、次のとおりとする。
 - ア. 市街化区域においては、1区画当たり165㎡以上とすること。
 - イ. ア以外の地域においては、1区画当たりおおむね200㎡以上とすること。
ただし、第1種低層住居専用地域及び第2種低層住居専用地域における建築物の敷地面積の最低限度（以下「最低敷地面積」という。）が都市計画で定められているときは、当該最低敷地面積以上とすること。
 - ウ. 上記ア、イに関わらず、優良田園住宅の建設の促進に関する法律等、他法令により定められているときは、法令に従うこと。

(2) 道路の設計

- a. 道路は、都市計画において定められた道路及び施行区域外の道路の機能を阻害することなく、かつ、施行区域外にある道路と接続する必要があるときは、当該道路と接続してこれらの道路の機能が有効に発揮されるよう設計されていること。
- b. 土地利用事業の用途に応じて、下表に定める幅員以上の幅員の道路が、当該敷地に接するよう配置されていること。ただし、施行区域の規模及び形状、施行区域の周辺の土地の地形及び利用の態様に照らして、これによることが著しく困難と認められる場合であって、環境の保全上、災害の防止上、通行の安全

上及び事業活動の効率上支障がないと認められる規模及び構造の道路で、次の条件を満たすものが配置されているときは、この限りではない。

- ア．施行区域内に新たに道路が整備されない場合の当該施行区域に接する道路であること。
- イ．幅員が4 m以上であること。

- 都市計画法第29条第1項の許可を要する開発行為又は施行区域の面積が3,000 m²以上の土地利用事業

・都市計画法第33条（開発許可の基準）を準用する。			
	土地利用の用途	接道幅員	施行区域内の主要な道路は、施行区域外の幅員9 m（主として住宅の用に供する目的で行う土地利用事業にあつては、6.5 m）以上の道路（施行区域内の周辺の状況によりやむを得ないと認められるときは、車両の通行に支障のない道路）に接続していること。
①	住宅	6 m以上	
②	その他	9 m以上	

- 上記以外の土地利用事業

	土地利用の用途	接道幅員
①	劇場、映画館、演芸場、観覧場、公会堂、集会場、展示場、体育館、ボーリング場、水泳場、スポーツの練習場又は遊技場の用途に供する建築物で床面積の合計が1,000 m ² を超えるものの土地利用	8 m以上
②	物品販売業を営む店舗の用途に供する建築物で床面積の合計が1,500 m ² を超えるものの土地利用	8 m以上
③	大型自動車の駐車場、又は主として大型自動車による搬入・搬出を目的とした土地利用	6.5 m以上
④	その他	6 m以上

- c．住宅地の一般道路は、通過交通の用に供されない配置とすること。ただし、やむを得ず通過交通の用に供される道路を設置する場合は、歩車道分離等安全上支障がないようにすること。
- d．予定建築物等の敷地の規模により広幅員の道路を必要とする場合には、全体計画の中で交通上支障のない街路まで同幅員の街路を築造すること。
- e．袋路状道路は、河川、がけ地等で道路を延長することが不可能な場合を除き、原則としてその終端を敷地境界まで延長しなければならない。
- f．施行区域の境界付近に道路計画を定めようとするときは、区域外の建築物が建築基準法第56条に基づく道路斜線にかからぬ位置に定めること。

(3) 道路の舗装等

- a. 車道及び歩道は、原則として舗装すること。ただし、当該施設の管理者となるものと協議が成立したのものについては、この限りではない。
- b. 車道の舗装は、道路を通行する車両の種類及び交通量、路床の状況、気象状況等を勘案し、交通荷重に耐え、安全かつ円滑な交通を確保しうる構造とすること。
- c. 舗装については、アスファルト舗装要綱、簡易舗装要綱又はセメントコンクリート舗装要綱（日本道路協会編）を準用すること。
- d. 施行区域内の道路及び未舗装道路との取合 5 m 以上の区間については、原則として舗装するものとする。
- e. 道路縦断勾配 9 % 以上の道路区間にあつては、スベリ止め舗装とすること。

(4) 道路の隅切

道路の平面交差点の隅切の長さは、次に掲げる表を標準とすること。ただし 3 m 以上の歩道を有する道路と交差する場合の隅切の長さは 3 m を可とする。

表 街 角 せ ん 除

道路幅員	40 m	30 m	20 m	15 m	12 m	10 m	8 m	6 m	4 m
40 m	12 15 8	10 12 8	10 12 8	6 8 6					
30 m	10 12 8	10 12 8	10 12 8	8 10 6	6 8 5	5 6 4			
20 m	10 12 8	10 12 8	10 12 8	8 10 6	6 8 5	5 6 4	5 6 4	5 6 4	
15 m	8 10 6	8 10 6	8 10 6	8 10 6	6 8 5	5 6 4	5 6 4	5 6 4	
12 m	6 8 5	6 8 5	6 8 5	6 8 5	6 8 5	5 6 4	5 6 4	5 6 4	
10 m		5 6 4	5 6 4	5 6 4	5 6 4	5 6 4	5 6 4	5 6 4	3 4 2
8 m			5 6 4	5 6 4	5 6 4	5 6 4	5 6 4	5 6 4	3 4 2

表 街 角 せ ん 除

道路 幅員	40 m	30 m	20 m	15 m	12 m	10 m	8 m	6 m	4 m
6 m			5 6 4	5 6 4	5 6 4	5 6 4	5 6 4	5 6 4	3 4 2
4 m						3 4 2	3 4 2	3 4 2	3 4 2

上段 交差角 90° 前後 (単位：m)
 中段 60° 以下
 下段 120° 以上

(5) 歩車道の分離

施行区域内の幅員9m以上の道路は、歩車道が分離されていること。歩道の幅員、構造については、磐田市が管理する市道の構造の技術的基準等を定める条例・規則等を参考に道路管理者と協議して決定すること。

(6) 交通安全施設の設置

- a. 通行の安全確保のうえで必要と認められるときは、防護柵設置要綱に準拠し、ガードレール、ガードフェンス等を、又、屈曲部・交差点には反射鏡、反射板を設置すること。
- b. 9m以上の幅員の道路については、センターライン、外側線の設置を行うこと。

(7) 階段状道路

道路は階段状でないこと。ただし、もっぱら歩行者の通行の用に供する道路で、通行の安全上支障がないと認められるものにあつては、この限りではない。

- * ただし書きの規定による階段を設ける場合は、次に掲げる構造とすること。
- イ. 階段の踏み面は30cm以上とし、蹴上げ15cm以下とすること。
- ロ. 階段の高さ3m以内ごとに踏幅1.5m以上の踊り場を設け、全体高さはなるべく7m以下とすること。
- ハ. 階段、踊り場には転落防止柵（標準110cm）、手すりを設けること。
- ニ. 高齢者・身体障害者等が円滑に利用できるよう努めること。

(8) 道路構造物

- a. 側溝を有蓋とするときは、10mごとにグレーチング（固定式又はグリップ式）を設けること。
- b. 道路の両端には、現場打ちコンクリート又は蓋がかりのあるコンクリート二次製品等により道路側溝を設けなければならない。

- c. 排水施設の合流点は、交差角・勾配・配置が有効に排水できる構造で設けられていること。
- d. 道路の埋設物の埋設深さは、原則として道路面より0.6 m以上とすること。また、個別に占用基準がある場合には、それによるものとする。

(9) 道路構造について、その他の基準

- a. 交差点歩道については、幼児車、身障者車椅子、自転車等の通行に支障のないようスロープ等を設けて施工すること。
- b. 道路の縦断勾配は、9%以下であること。ただし、地形等により、やむを得ないと認める場合は、小区間に限り12%以下とすることができる。
- c. 施行区域に隣接して道路があり、道路排水施設が完備していない場合は、事業者の負担により、道路排水施設を設けなければならない。ただし、道路管理者が必要ないと認めたときは、この限りではない。

(10) 電柱・電話柱の設置

電柱・電話柱及び支柱・支線等を設置・移転する場合には、あらかじめ中部電力(株)又は(株)NTT西日本と十分協議を行い設置位置を決定し、道路敷以外に設置すること。

- a. 建柱位置に擁壁等の工作物がかかる場合、あらかじめ電柱等が設置できる構造としなければならない。
- b. 土地利用計画が決定次第開発者は、中部電力(株)及び(株)NTT西日本と協議を行い、申請書に協議済の電気及び電話の建柱計画図を添付しなければならない。

第3章 消防水利施設

(1) 消防水利の種別

消防水利は、消防水利の基準（昭和39年消防庁告示7号）に基づき、次の各号に適合する防火水槽及び消火栓を原則とする。

- a. 消防水利は、常時貯水量が40 m³以上又は取水可能水量が毎分1 m³以上かつ連続40分以上の給水能力を有すること。
- b. 消火栓は、呼称65の口径を有するもので、直径150 mm以上の管に取り付けられていなければならない。ただし、管網の一辺が180 m以下となるように配管されている場合は、75 mm以上とすることができる。

(2) 消防水利の設置

消防水利の設置基準は、次のとおりとする。

- a. 消防水利の必要基数は、半径120 mの円をもって施行区域を包含できる基数とする。ただし、建築物を伴わない土地利用事業（開発行為に該当するものを除く）で施行面積が5,000 m²未満のものについては適用を除外する。

- b. 既存の消防水利から半径120mの円をもって包含される施行区域部分は、消防水利を設置しないことができる。
- c. 上記の消防水利は、消火栓にかたよらないように設置するものとする。

(3) 防火水槽の構造等

- a. 消防自動車容易に部署できること。
- b. 蓋は黄色とし離色しない塗装を行うこと。
- c. 標示板等で位置を明確にすること。
- d. 防火水槽は、耐震構造とすること。

(4) 消防水利に関するその他詳細については、消防本部警防課と協議すること。

第4章 排水施設計画

(1) 排水施設計画の原則

- a. 施行区域内の排水施設は、施行区域の規模、地形、予定建築物等の用途並びに降水量等から想定される汚水及び雨水を有効に排出できるものであること。
- b. 土地利用事業を行うことにより、施行区域及びその周辺の地域に溢水等により被害が生じないよう水路の新設・改修又は、一時雨水を貯留する調整池等の設置を行わなければならない。
 - * 調整池は下流河川又は水路の改修との関連で求められるものであることから河川管理者との協議の上、調整池を設置することになるが、一般的には次によること。
 - ① 放流先河川が原則として50年確率以上の降雨強度の雨量を有効に排出できる場合は、直接放流することができる。
 - ② 1年確率以上の降雨強度の雨量を有効に排出できる場合は、洪水調整池を設けて放流量を放流先の無害流量まで調整して排出すること。
 - ③ 調整池を設置する場合において、下流の河川又は水路の流下能力が1年確率降雨量に不足するときは、原則として、事業者がその不足分を改修すること。
 - ④ 施行区域又はその周辺若しくは下流の土地に湛水地域がある場合には、土地利用事業によりその周辺若しくは下流の土地又は河川に支障のないよう排水計画が立てられていること。
- c. 接続することとなる水路及び河川に水利権者等がある場合は、それぞれの権利者及び関係者と協議しなければならない。
- d. 施行区域内又はその周辺において、地方公共団体の排水に関する整備計画が決定している場合には、その計画に適合していること。
- e. 施行区域が河川・水路に接する場合又は、団地内に河川及び水路を設ける場合には、幅員1.0m以上（構造物を除く。）の管理敷を設けること。
- f. 施行区域の排水施設計画において汚水処理施設を設ける場合は、分流式を原則とし、雨水排水施設については、原則として開渠とすること。
- g. 河川及び水路への排水の放流は、河川流域の妨げとならぬよう、位置・構造等について管理者と協議すること。
- h. 設置する排水施設の計画・構造等は、ここに定めるもののほか、関係法令に適合するものであること。
- i. 計画区域内及び関連する必要区域について、生活排水（し尿及び雑排水）及び工場排水等の排水系統を明確にした排水計画を立てるものとし、下水道への接続について下水道課と協議すること。

(2) 排水施設の設計

a. 計画雨水量は、次式により算定するものとする。

$$Q = \frac{1}{360} \times f \times r \times A$$

Q : 計画雨水量 (m^3/sec)
 f : 流出係数
 r : 降雨強度 (mm/h)
 A : 集水面積 (ha)

放流先の流下能力を検討する際の流出係数の値については、次の値を標準値とする。

密集市街地	0.9	水田	0.7
一般市街地	0.8	山地	0.7
畑・原野	0.6		

b. 排水計画断面

排水施設の流量はマンニングの式、またはクッターの式のいずれかを用い、算出すること。断面の検討については、8割水深にて算出すること。

(参考) ○ マンニング式

$$V = \frac{1}{n} \times R^{2/3} \times I^{1/2}$$

V : 流速 (m/sec)
 n : 粗度係数
 I : 勾配
 R : 径深 (m) = A/P
 A : 流水の断面積 (m^2)
 P : 流水の潤辺長 (m)
 $Q = V \cdot A$
 Q : 流量 (m^3/sec)

流下能力の算定にあたっては、粗度係数は次の値を標準とする。

暫定素堀河道	0.035	現場打コンクリート管渠	0.015
護岸のある一般河道	0.030	コンクリート二次製品	0.013
三面張水路	0.025	塩化ビニル管	0.010
河川トンネル	0.023	強化プラスチック複合管	0.010
コンクリート人工水路	0.020		

- c. 排水施設の構造
 - ア. 原則として排水溝は、コンクリート造とすること。やむをえず管渠にする場合は、ヒューム管とすること。
 - イ. 開渠の内法の長さは30cm以上とすること。やむをえず管渠にする場合は、排水管の最小管径を30cm以上とすること。
 - ウ. 雨水排水柵は、内法45cm×45cm以上とし、深さ15cm以上の泥溜を設けること。
 - エ. 雨水排水柵蓋は、グレーチング製とすること。
- d. 油水分離槽（3槽以上）

予定建築物等が工場・給油施設・倉庫・店舗等で悪水が排出される恐れのあるものについては、排水施設の終末に相当規模の分離槽を設けること。残さい等が流出される場合は、槽内にスクリーンを設けること。
- e. 排水管敷設方法
 - ア. 敷設地盤が盛土又は、軟弱地盤の場合は杭基礎又は、井桁枕土台とし180°コンクリート巻立基礎とする。
 - イ. 管渠に特に大きな活加重又は、衝撃が加わる場合はできる限り特殊管を使用し、その他の場合は、360°コンクリート巻立基礎とする。
- f. 防護さく

安全対策上必要と認める開渠部分については、ガードレール・フェンス等を設けること。
- g. 吐口の構造

河川管理者と協議のうえ関係法令に準拠して放流先の河川・水路の護岸及び河床をそこなわない構造とすること。
- h. 下水道排水計画断面

下水道本管の流量は、マンニングの式を用いて算出すること。断面の検討については5割水深にて算出すること。

(3) 調整池

施行区域の排水施設は、有効かつ適切に排水できる河川等に接続しなければならないが、放流先の河川等の排水能力が適切でない場合については、一時雨水を貯留する調整池を設けなければならない。

a. 調整容量

施行区域の面積が2ha以上の場合は約987m³/ha（60分貯留）、2ha未満の場合は約494m³/ha（30分貯留）とする。ただし、東海道本線を境に北側（天竜川水系又は太田川及び敷地川に直接流入する地域を除く。）においては、施行区域の面積が0.3ha以上1ha未満の場合は30分貯留の1.2倍（約593m³/ha）、1ha以上2ha未満の場合は30分貯留の1.5倍（約741m³/ha）とする。

(参考)

施行区域の面積	地 域	調 整 容 量
0.3 h a 未満 (小規模)	全 域	約 494 m ³ /ha
0.3 h a 以上 ～ 2 h a 未満 (中規模)	J R 東海道本線を境に北側 の地域(天竜川水系又は 太田川及び敷地川に直接 流入する地域を除く)	0.3 h a 以上 1 h a 未満 約 593 m ³ /ha (基準×1.2)
		1 h a 以上 2 h a 未満 約 741 m ³ /ha (基準×1.5)
	その他の地域	約 494 m ³ /ha
2 h a 以上(大規模)	全 域	約 987 m ³ /ha

b. 適用除外

ア. 雨水調整池を設けた土地区画整理事業等の区域内における土地利用事業については、個別に調整地を設けなくてもよい。ただし、「a. 調整容量」で規定する調整容量に満たない場合は土地利用事業の施行区域内で確保すること。

(参考)

土地区画整理事業名	調 整 容 量
安久路第2土地区画整理事業	約 225 m ³ /ha
家田土地区画整理事業	約 516 m ³ /ha
豊田新駅周辺土地区画整理事業	約 527 m ³ /ha
水堀土地区画整理事業	約 610 m ³ /ha
東部土地区画整理事業	約 890 m ³ /ha
新貝土地区画整理事業	約 939 m ³ /ha
遠州豊田PA周辺土地区画整理事業	約 908 m ³ /ha
豊岡駅前土地区画整理事業	約 959 m ³ /ha
鎌田第一土地区画整理事業	約 735 m ³ /ha
見付美登里土地区画整理事業	約 953 m ³ /ha

イ. 3,000㎡未満の小規模な宅地分譲を目的とした土地利用事業にあつては、土地利用上、地形上、調整池を設置することが困難であると認められる場合は、河川管理者と協議の上、雨水を直接放流することができる。ただし、流出抑制を図るため、浸透井、浸透柵及び浸透側溝等を設置するものとする。

c. 調整池の設計基準

ア. 調整池の洪水調節方式は、原則として自然放流方式とする。

イ. 洪水調節容量の算定方法

流域の面積が50ha未満で到達時間が30分以内の場合洪水規模が年超過確率で50分の1以下のすべての洪水について施行後における洪水のピーク流量の値を調整池下流の流下能力の値まで調節するとした場合の調整池の調整容量は、次式で求めるものとする。

$$V = \left(ri \times f_1 - \frac{rc}{2} \times f_2 \right) \times 2 \times ti \times A \times \frac{1}{360}$$

V : 必要調整量 (m³)

f₁ : 施行後の流出係数 (0.9)

f₂ : 施行前の流出係数 (0.6を標準とする)

A : 流域面積 (ha)

ri : 1時間降雨強度 (117mm/hr)

rc : 下流無害流量に対応した降雨強度 (22mm/hr を標準とする。)

ti : 継続時間 (秒) 30分 - 1,800秒 (約987m³/ha)

※ 施行区域の面積が2ha未満の場合は、次式により調整池容量を求めることができる。

$$V = \left(ri \times f_1 - \frac{rc}{2} \times f_2 \right) \times ti \times A \times \frac{1}{360}$$

(参考) 施行面積50ha未満の土地利用において、調整池の設計に用いる各確率年の短時間降雨強度をまとめると下表になる。

降雨強度確率年	降雨強度	摘要
1 / 1 確率	22 mm/h	下流河川の許容放流量計算に用いる
1 / 50 "	117 "	調整池の容量計算に用いる
1 / 100 "	128 "	余水吐の断面計算に用いる

- ウ．余水吐は、100年確率の降雨強度の1.5倍の計画洪水量を排出できるよう断面を確保し、導入路は閉塞することのないよう、原則として幅が2 m以上の長方形断面開水路とすること。
- エ．放流口は、下流無害流量を排出できるよう断面を決定すること。また、調整池の水深が浅く、かつ、目詰まりのおそれがない場合は放流口の最小径は5 cmとしてよい。
- オ．放流口の前面にはスクリーンを設置すること。その表面積は放流口の断面積の少なくとも20倍以上とし、その形状は多面体を標準とする。またスクリーンの網目は5 cm以上とするが、放流口が小さい場合はその径の2 / 3程度とする。

スクリーンは、内部に溜まったゴミや雑草等を除去できるように開閉式を原則とする。
- カ．オリフィス板、スクリーンの材質はステンレス製を標準とすること。
- キ．放流口前部には沈砂池を設けること。深さは15cm以上とし、維持管理上及び衛生上からも常時雨水が滞留することのないよう、原則として水抜きを設置すること。
- ク．放流口の位置（放流口以降に放流管を設ける場合は、放流管の位置）については、放流先の管理者と協議して決定することになるが、原則として放流河川の1 / 1対応の水位以上で放流するものとする。また放流口の位置は調整池底より下げること。
- ケ．放流口以降の放流管等は、放流口の高さより十分下げ水勾配を付けること。
- コ．通常の雨水等が流れる導水路（U字溝等）を設けること。
- サ．調整池の周囲には危険防止のため必要に応じ、注意看板、水位標識、フェンス等を設置すること。
- d. 住宅地造成による調整池の取り扱い
 - ア．整った矩形の敷地を確保すること。

帯状・極端な長方形・長三角形等の不整形としないこと。
 - イ．周囲には、フェンス等を設置し、管理用の出入り口を設けること。

ネットフェンスを設置する場合は、メッキ品で錆びないものを使用すること。
 - ウ．調整池には維持管理のためのスロープ、またはコンクリート階段等を設けること。
 - エ．底部分は、コンクリート張りとし、雨水等が溜まらないよう水勾配を十分付けること。
- e. 太陽光発電事業・一時転用等仮設事業の取り扱い

技術的指導基準第4章排水施設計画(3)aに示す調整容量を確保するものとし、雨水等の外部流出を防ぐため、外周を堰堤で囲むなどして敷地内貯留及び適正容量の放流等を行うこと。なお、堀込み式、地下式の調整池は求めない。
- f. 場内貯留の取り扱い
 - ア．場内貯留を行う場合は、予定建築物を考慮して設けること。
 - イ．外周構造物は、堅固な構造とすること。

- ウ． 出入り口については、舗装すること。
- エ． 余水吐については、土砂が流出しないよう堅固な構造とすること。
- オ． 駐車場兼用調整池においては、ブレーキドラムが濡れると自動車の走行上危険があるので、貯留水深は最大15cmまでとする。ただし、事務所、工場等の従業員の車を自己の責任で調整池に駐車することまでも妨げるものではないので、駐車場の利用形態、構造等を考慮して支障がないと認められる場合はこの限りではない。

g. 雨水調整池の適正管理

土地利用事業等で設置された雨水調整池について、有効に機能するよう事業者又は管理者は適正な管理に努めるものとする。なお、住宅団地等で設置された雨水調整池にあつては、原則として地元自治会が管理するものとする。

(4) 浸透型雨水流出抑制施設

調整池を設けない小規模な宅地分譲を目的とした土地利用事業にあつては、雨水浸透施設を設置するものとする。また、雨水調整池を設置した土地利用事業にあつても、できるだけ雨水浸透施設を設置し流出抑制を図るとともに地下水の涵養に努めるものとする。

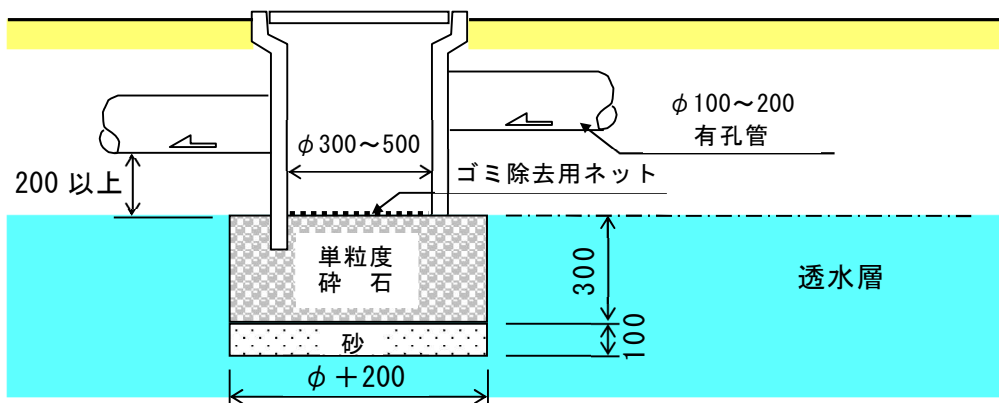
a. 雨水浸透施設の設置基準

- ア． 雨水浸透枳は、1戸につき1箇所以上設置することを標準とする。
- イ． 雨水浸透枳には、土砂による目詰まりを避けるため、建築物の屋根に降った雨水のみを流入させること。
- ウ． 施行区域内においては、雨水の浸透能力を向上させるため、浸透枳のほか浸透トレンチ、浸透側溝、透水性舗装等を有効に組み合わせるよう努めること。

b. 雨水浸透枳等の構造は次を標準とする。

ア． 浸透枳

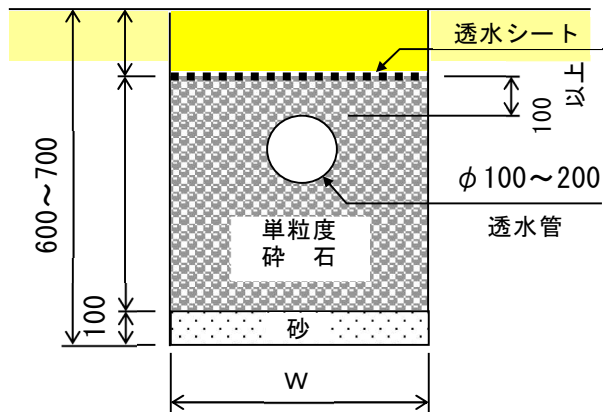
- ① 浸透枳は、底部をモルタルなどで密封せず、底面部を砂、碎石の順に充填した構造であること。
- ② 枳の上部構造は、その集水目的に応じて、宅地枳、U型枳、街渠枳等の通常の側塊及び枳蓋を使用する。



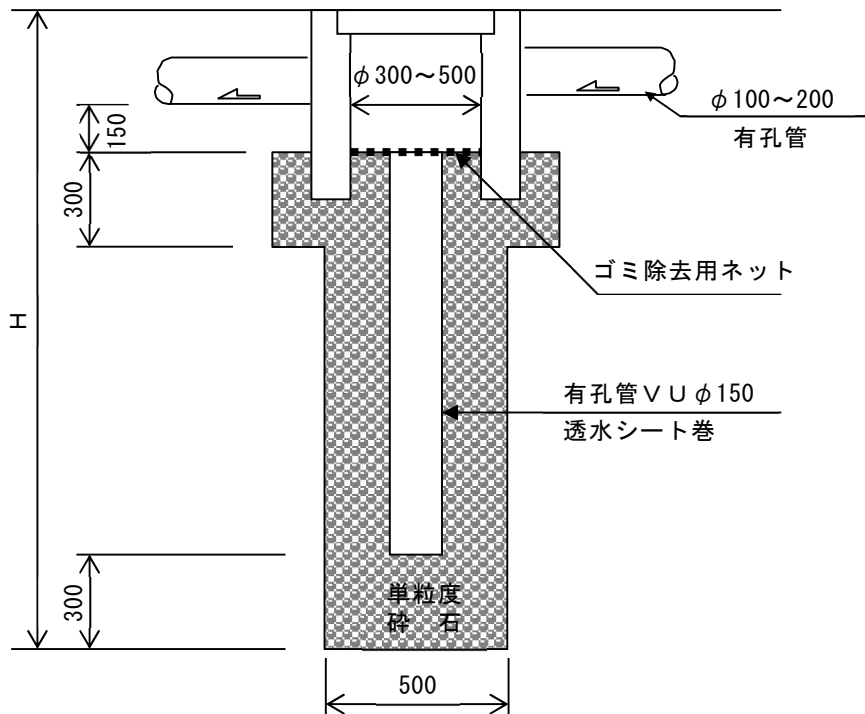
イ. 浸透トレンチ

浸透トレンチは、主として建物廻り、緑地、広場等で浸透柵と組み合わせて設置し、構造は原則として下記による。

- ① トレンチは、幅 $W = 600\text{mm}$ 、深さ $600 \sim 700\text{mm}$ を標準とする。
- ② トレンチ内には、接続された柵からの流入水を均一に分散させるため、充填された砕石中に透水管を布設する。その透水管の管径は、 $\phi 100 \sim 200$ を標準とする。
- ③ 砕石上面には、透水シートを敷き普通土で埋め戻す。



ウ. 浸透井



c. 設置禁止区域

ア. 急傾斜地崩壊危険区域、地すべり防止区域、その他地下へ雨水を浸透させることによって、のり面の安全性が損なわれるおそれのある地域、ならびに地下へ雨水を浸透させることによって、他の場所の居住及び自然環境を害するおそれのある地域は浸透型雨水流出抑制施設を設置してはならない。

イ. 次の土質の地域は、浸透型雨水流出抑制施設の設置が不適当な区域とする。

- ① 透水係数が 10^{-5} cm/sec以下である土質
- ② 空気間げき率が10%以下で土が良く締め固まった土質
- ③ 粒度分布において、粘土の占める割合が40%以上の土質

d. 雨水浸透施設の設計

雨水浸透施設の設計は、次に示す調査を実施したうえ地下水位及び浸透量を算定するとともに、現地透水試験を行い雨水浸透施設の構造・規模を決定するものとする。

ア. 現地調査

イ. 資料調査（地形図、地質図、地下水涵養適地選定図等の既存資料調査等）

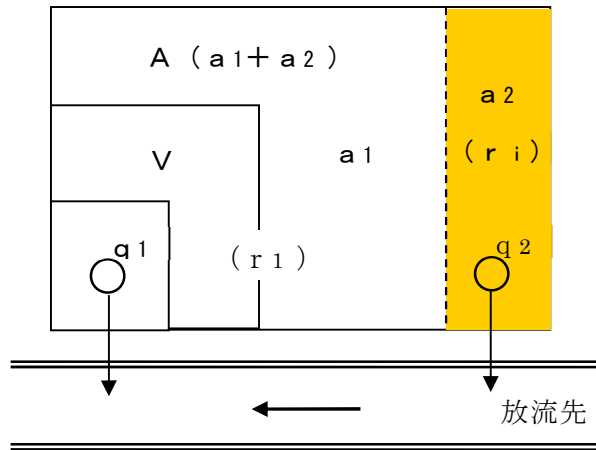
ウ. 地盤調査（ボーリング調査、土質調査等）

e. 雨水浸透施設の維持管理

雨水浸透施設は、ゴミ、土砂等の流入によって機能が低下するおそれがあるので、必要な防塵対策を講ずるとともに、清掃等を行い機能維持に努めなければならない。

〈 参 考 〉

水 理 計 算 (調整池の検討)



A : 施行全体面積
 a₁ : 地区内(調整池)に流入する面積
 a₂ : 地区外に流出する面積(直接放流域)
 q₁ : 地区内の流出量
 q₂ : 地区外(直接放流)への流出量
 Q : 下流無害流量
 (r = 22 mm/hを標準とする)
 V : 必要調整容量

※原則として直接放流域は、施行全体面積の一割以内とすること。

Q : (r = 22mm/hを標準とする)

1. 下流無害流量 Q (m³/s)

$$Q = \frac{1}{360} \times f \times r \times A$$

f : 流出係数 (0.6)
 r : 下流無害降雨強度
 (r = 22 mm/hを標準とする)
 A : 施行全体面積 (ha)

2. 地区外(直接放流)における施行後の放流量 q₂ (m³/s)

$$q_2 = \frac{1}{360} \times f \times r_i \times a_2$$

f : 施行後の流出係数 (0.9)
 r_i : 1/50 確率 1 時間降雨強度 (117 mm/h)
 a₂ : 地区外に流出する面積 (ha)

3. 下流無害流量に対応した調整池からの許容放流量 q₁ (m³/s)

$$q_1 = Q - q_2$$

4. 調整池からの許容放流量(3のq₁)に対応した降雨強度 r₁ (mm/h)

$$q_1 = \frac{1}{360} \times f \times r_1 \times a_1 \quad \text{より}$$

$$r_1 = \frac{360 \times q_1}{f \times a_1}$$

q₁ : 地区内の許容放流量(3による)
 f : 流出係数 (0.6)
 a₁ : 地区内(調整池)に流入する面積 (ha)

5. 必要調整量 V (m^3)

$$V = \left(r_i \times f_1 - \frac{r_1}{2} \times f_2 \right) \times 2 \times t_i \times a_1 \times \frac{1}{360}$$

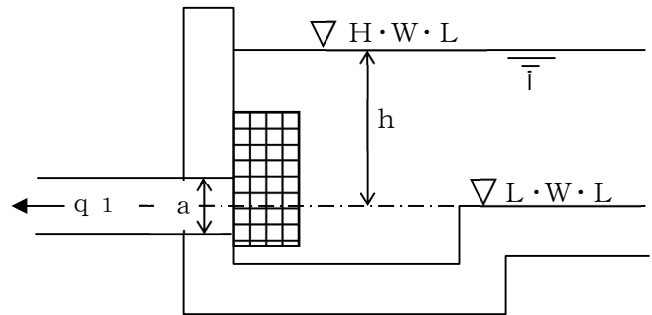
r_i : 1時間降雨強度 (117 mm/h) f_1 : 施行後の流出係数 (0.9)
 r_1 : 許容降雨強度 (4による) f_2 : 施行前の流出係数 (0.6を標準とする)
 t_i : 継続時間 (s) ※ (3) 調整池 a. 調整容量参照
 a_1 : 地区内 (調整池) に流入する面積 (ha)

6. 放流口断面 a (m^2) [原則として、断面の最小径は5 cmまで]

$$q_1 = C \times a \times (2 \times g \times h)^{\frac{1}{2}} \text{ より}$$

$$a = \frac{q_1}{C \times (2 \times g \times h)^{\frac{1}{2}}}$$

q_1 : 地区内の許容放流量 (3による)
 C : 0.6
 a : 放流口断面積 (m^2)
 g : 重力加速度 (9.8 m/s^2)
 h : 水深 (m) ※ H・W・Lから放流口中心まで



7. 余水吐越流量 q_3 (m^3/s)

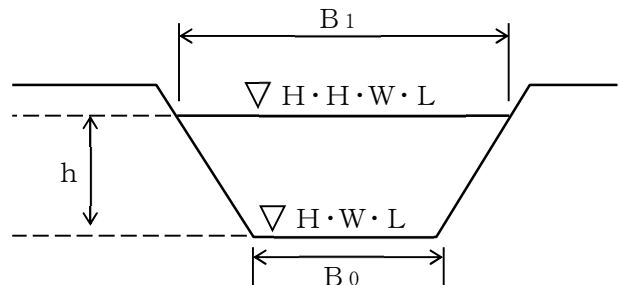
$$q_3 = \frac{1}{360} \times f \times r \times a_1 \times 1.5$$

f : 流出係数 (0.9)
 r : 1/100 確率 1時間降雨強度 (128 mm/h)
 a_1 : 地区内 (調整池) に流入する面積 (ha)

8. 余水吐越流断面 [$q_4 \geq q_3$ であること]

$$q_4 = \frac{2}{15} \times \alpha \times h \times (2 \times g \times h)^{\frac{1}{2}} \times (3 B_0 + 2 B_1)$$

q_4 : 越流量 (m^3/s)
 α : 越流係数 (0.6)
 h : 越流水深 (m)
 g : 重力加速度 (9.8 m/s^2)
 B_0 : 水通長底幅 (m) [2 m以上]
 B_1 : 水通長上幅 (m)



第5章 給水及びガス施設

(1) 給水及びガス施設の設計について

給水及びガス施設は、区域内人口・予定建築物の用途等により規定される需要に支障をきたさないよう市水道課及びガス事業者の指示に従い設置することとする。

(2) 関係機関との協議

土地利用計画等が決定次第関係者は、市水道課及びガス事業者と協議を行い、埋設位置が道路敷となる場合には、道路管理者となる者と協議を行うこととする。

(3) 埋設管の検査

- a. 水道については、開発行為等の建設事業における配水管布設基準のとおり当該事業者の検査を受けることとする。
- b. ガスについては、上層路盤を施工する前に当該事業者の検査を受けることとする。

第6章 環境の保全及び公園等の設計

(1) 環境の保全

a. 樹木の保存

施行区域内に優良な樹木の集団又は10mを越える高木が存する場合、その土地を公園又は緑地として配慮するよう努めることのほか、宅地となる位置についても、できる限り樹木を保存する計画とすること。

b. 緑地の整備

施行区域内の保存される樹木が全体的に減少となる場合又は、従前より保存されるべき樹木が存在しない場合については、新たな植栽を行うことにより緑地の整備が計られなければならない。

ア. 住宅団地の緑化にあつては、住宅団地の良好な環境を計るため、各宅地内には十分な植栽を行うこと。施行面積2ha以上の住宅団地においては、将来的にも良好な環境が確保されるよう緑化協定又は、建築協定を締結するよう努めなければならない。

イ. 住宅以外の土地利用事業にあつては、その用途及び、規模に応じて敷地周辺の列植及び高木種の植栽を行うこと。ただし、太陽光発電事業における緑地については、樹木等の植栽ではなく、種子吹付程度でも認めるものとする。

・列植となる樹種例

ヒバ・キョウチクトウ・ヒイラギ・ツゲ・モクセイ・マキ・キャラボク
カイヅカイブキ・ドウダンツツジ・サンゴジュ・カナメモチ
ネヅミモチ・シャリンバイ

・高木となる樹種例

常緑 ヒマラヤスギ・シラカシ・ヤマモモ・シイノキ・クスノキ
モッコク・マテバシイ・スギ・ヒノキ・マツ

落緑 ケヤキ・センダン・ネムノキ・サルスベリ・エゴノキ・アオギリ
イチョウ・ソメイヨシノ・シャラノキ・モクレン・コブシ

c. 緩衝緑地帯

騒音振動等による環境の悪化をもたらす恐れのある建築物等の用に供する目的で行う土地利用事業にあつては、公害の防止が確保されるよう緩衝緑地帯が下表により設けられなければならない。なお、緩衝緑地帯は、工場立地法に基づく「工場立地に関する準則」を上回って求めるものではなく、関係課と法令に基づく個別具体的な対策について協議・計画された場合はこの限りではない。

(施行区域の面積)	(幅員)	1.5ha ~ 5ha	5m 以上
0.5ha未満	1m 以下	5ha ~ 15ha	10m 以上
0.5ha ~ 1ha	2m 以上	15ha ~ 25ha	15m 以上
1ha ~ 1.5ha	4m 以上	25ha以上	20m 以上

(2) 公園・緑地及び広場の設計

- a. 公園・緑地及び広場（以下「公園等」と称する。）の形状は、矩形とし、著しい狭長又は、屈曲であってはならない。また、地形については、ほぼ平坦であること。
- b. 公園等の位置については、原則として区域のほぼ中央に配置すること。
- c. 公園等の境界には、メッキフェンス等を設け、出入口には車止めを設置すること。
- d. 公園等の出入口は、交差点・折れ曲がり点付近を避け、取合道路との段差を最小とし、スロープにより接続すること。
- e. 公園等にはベンチを設け、規模によりブランコ・滑り台・砂場・便所および給水施設等を設け、遊戯施設は、安全性の高い管理しやすいものとする。
- f. 雨水等を有効に排出するために雨水桝又は、排水溝を設けること。
- g. 公園等の規模については、下表を参照すること。

公園等の規模一覧表

施行区域面積	公園等の種別	公園等の総面積	内 容
0.3ha 以上 ～ 5ha 未満	公園 緑地 広場	3%以上	
5ha 以上 ～ 20ha 未満	公園（予定建築物の用途が住宅以外である場合は公園等）	3%以上	一ヶ所300㎡以上 (その内の一ヶ所以上は1,000㎡以上)
20ha 以上	公園（予定建築物の用途が住宅以外である場合は公園等）	3%以上	一ヶ所300㎡以上 (その内の二ヶ所以上は1,000㎡以上)

- h. 公園等の面積は、平坦部で利用できる有効面積で3%以上となるようにすること。
- i. 公園等の場内は、細粒土等敷均し（ $t = 10\text{ cm}$ ）とすること。
- j. 公園等の地形・規模等に応じ、常落葉樹・高低木・地被植物を適切に配置すること。

第7章 地盤の安定及びがけ面の保護

土地利用計画にあつては、施行区域及び、その周辺の地形、地質状況に応じて土質・地下水・気候の調査を行い、設計・施行及び、管理の対策をたてること。

(1) 地盤の安定（盛土）

a. 土の締固め

盛土工事を施行しようとするとき、盛土材料には良質山土を用い、締固めは盛土全体に及ぶように下から30cm以下毎に層状に締固めを繰り返すこと。

b. 地下水の処理

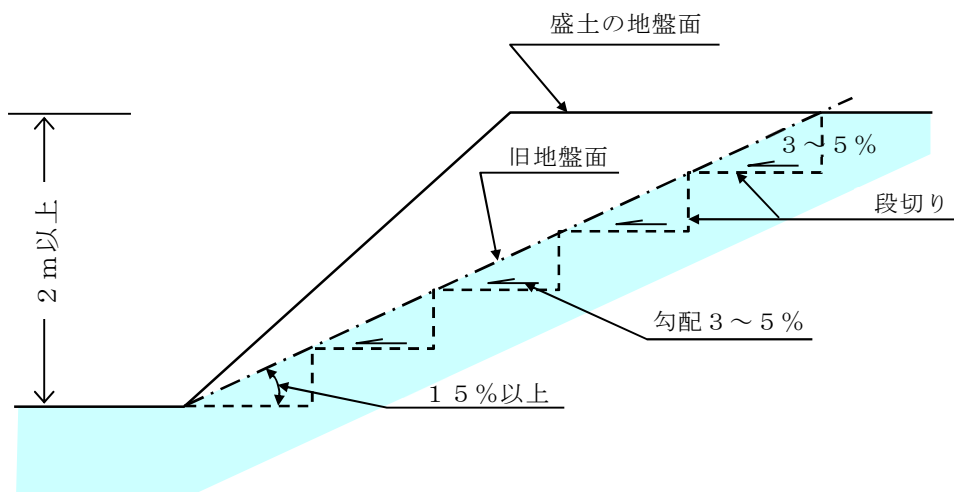
盛土床下面に地下水・浄水・地下浸透水が生ずる恐れのある場合、盲暗渠等を用いて地下水等を排除すること。

c. 雑物の除去

盛土を施行する地盤にある腐食土・竹木・その他有害な雑物は、施行にあたって除去すること。

d. 盛土による段切り

盛土を施行する地盤の勾配が著しい場合には、盛土と旧地盤との接する面がすべり面とならないように段切り等の措置をとること。その場合、旧地盤の傾斜が15%以上で盛土厚が2mをこえる場合、この措置をとることとする。また、段切りを行った水平面は、排水のため3～5%の勾配を付けるものとする。

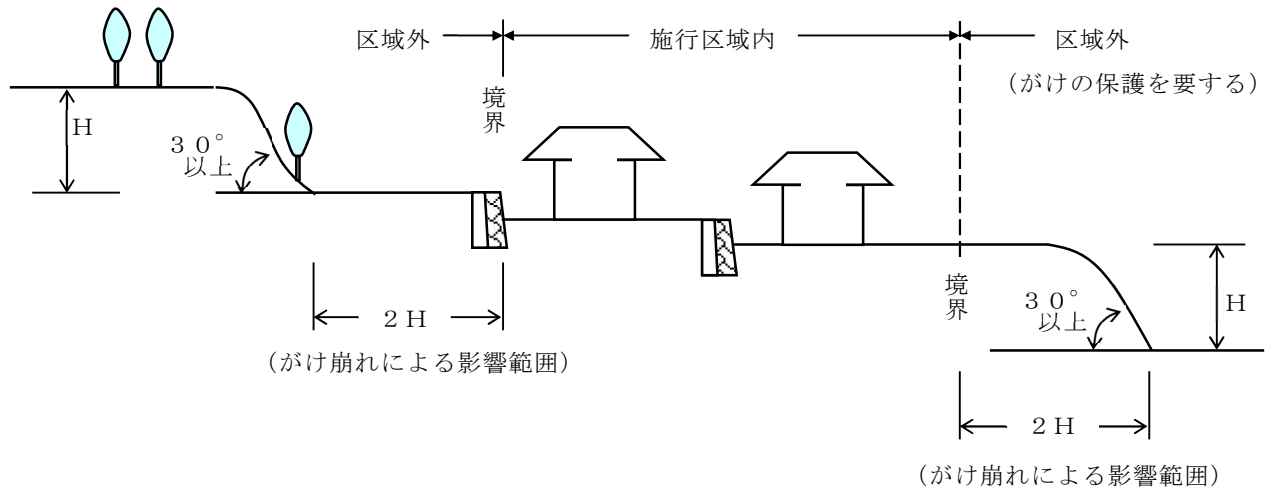


e. 盛土又は、切土による土留

盛土又は、切土により、土留壁を設置しなければならない時は、原則としてコンクリート壁又は、練石積（ただし、練石積で施行する場合は、高さ5m以下とする。）の擁壁としなければならない。

(2) がけ面の保護

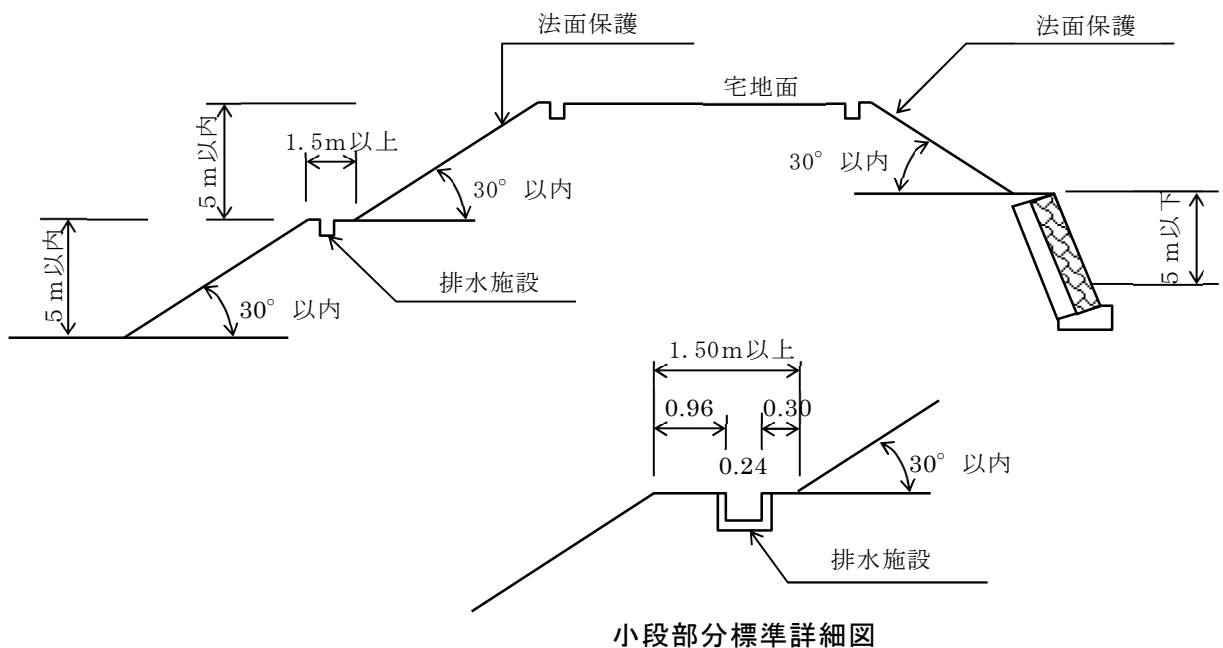
施行区域内及び、施行区域外で施行区域に影響を及ぼすがけ面があるときは、擁壁等で安全な対策が講ぜられていること。



a. 法面の保護

ア. 盛土による法面の勾配は30°以下（切土の場合は、都市計画法施行規則第23条第1項による。）として、石張り・芝張り・モルタルの吹付け等により風化等の浸食に対し保護しなければならない。

イ. 法面が長大となる場合は、高さ5m以内毎に一ヶ所の小段を設け、排水施設をその小段及び、がけの上部へ設けること。



b. 擁壁

ア. 水抜き穴

都市計画法施行規則第27条第2項で規定されている水抜き穴は、地盤面上の壁の面積3㎡以内に少なくとも1個の内径7.5cm以上の硬質塩化ビニールパイプ等の耐水材料を用いたものとする。特に湧水のあるところは、重点的に配置すること。

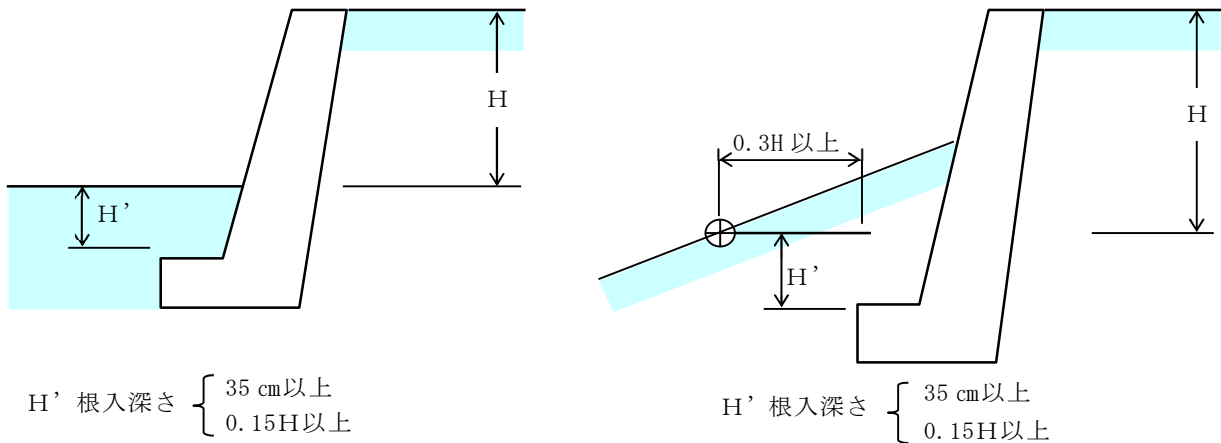
イ．伸縮目地

擁壁の目地は、約 15 m 内毎に区切り、伸縮目地を設けること。地盤の状況及び、工法等を異にする場合も同様とする。

ウ．擁壁の根入深さ

擁壁の根入深さは、35 cm 以上で、かつ擁壁の見かけ高さの 0.15 倍以上とする。

下部地表面が、斜面・がけ面又は、風化浸食の恐れのある地盤面であるときは、地盤内の水平面で擁壁の前端より全高さの 0.3 倍以内の距離の部分で風化浸食の恐れがないと認められる水平面を下部地盤とみなして擁壁の根入深さ及び、擁壁の高さを定める。

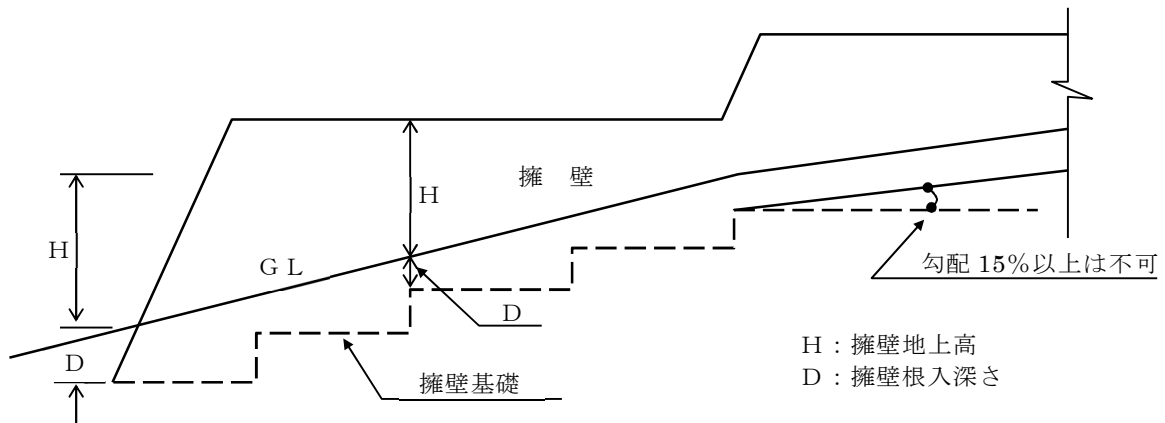


エ．擁壁の基礎又は、基礎地盤

擁壁の基礎地盤が軟弱地盤等で、すべり出し及び、沈下に対して十分な安全が確保できない場合は、擁壁の基礎底面に突出部を設けること。又は、杭打ち工事を行うことにより、安全を確保すること。

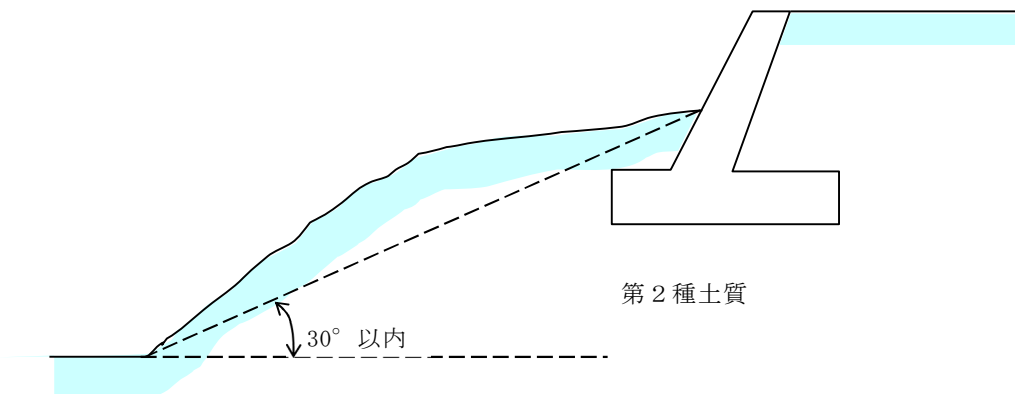
オ．擁壁基礎の段切り

斜面に沿って擁壁を設置する場合において、擁壁正面図にあらわれる底面前端の線は段切り等により、なるべく水平となるようにし、やむをえない場合においても、100分の15をこえる傾斜としないこと。



カ. がけ上に設置する擁壁の位置

設置する擁壁の下部地盤が、がけ（又は擁壁）に接近しているときは、上部擁壁底面前端より、下部がけ（又は擁壁）の下端となす角度が、第2種土質（宅地造成等規制法施行令第8条第1項第1号別表第4の土質による）であるときは、 30° 以内の勾配の線の中にあるように擁壁を設置すること。

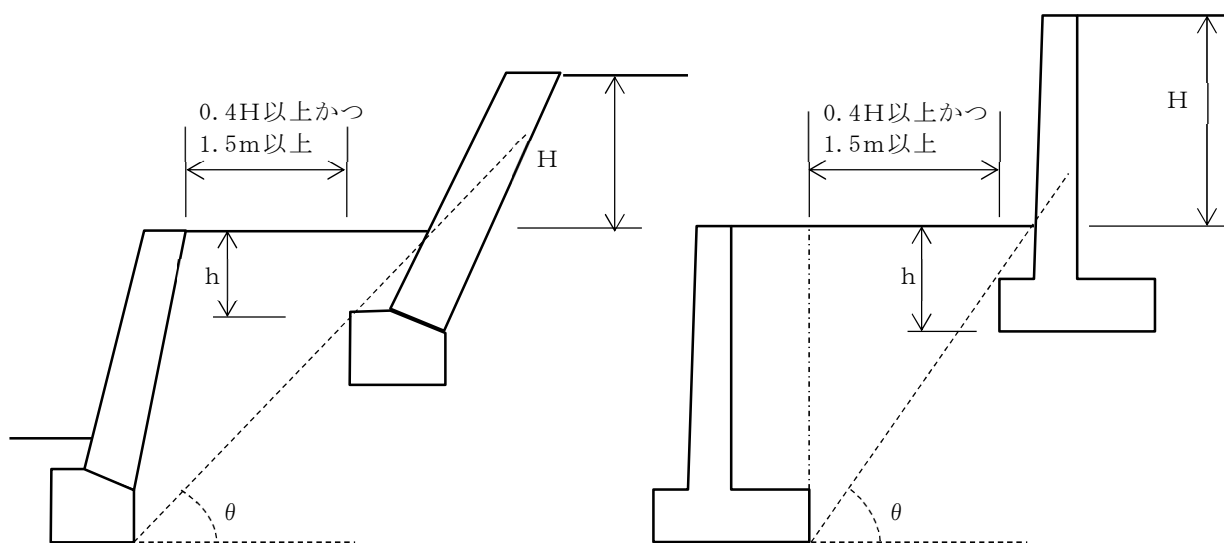


キ. 個別の擁壁として扱う擁壁の位置

土質別角度 (θ)

背面土質	軟岩（風化の著しいものを除く）	風化の著しい岩	砂利、真砂土、関東ローム、硬質粘土その他これらに類するもの	盛土又は腐植土
角度 (θ)	60°	40°	35°	25°

下図に示す擁壁で上表の θ 角度内に入っていないものは、二段の擁壁とみなされるので一体の擁壁として設計を行うことが必要である。なお、上部擁壁が表の θ の角度内に入っている場合は、別個の擁壁として扱うが、水平距離を $0.4H$ 以上かつ $1.5m$ 以上離さなければならない。



第 8 章 公益的施設

- (1) 主として住宅の用に供する目的で行う土地利用事業にあつては、当該事業の規模に応じ、必要な公益的施設用地が住居者の有効な利用が確保されるような位置及び規模で下表を標準として配置に努めること。ただし、周辺の状況により必要がないと認められるときはこの限りではない。

住 区 構 成 と 施 設 配 置

近隣住区数			1	2	4
戸 数 人 口	50～150 200～600 (隣保区)	500～1,000 2,000～4,000 (分 区)	2,000～ 2,500 7,000～10,000 (近隣住区)	4,000～ 5,000 14,000～20,000 (地 区)	8,000～10,000 28,000～40,000 (区)
教育施設		幼稚園	小学校	中学校	高等学校
福祉施設		保育所・託児所			(社会福祉施設)
保 健		診療所(巡回)	診療所(各科)		病院(入院施設) 保 健 所
保 安	防火水槽 (防火栓)	警察派出所 (巡回)	巡查駐在所 消防(救急)派出所		警 察 署 消 防 署
集会施設	集会室	集 会 場			公 民 館
文化施設				図 書 館	
管理施設		管 理 事 務 所		市・区役所出張所	
通信施設		ポスト・公衆電話	郵 便 局 ・ 電 話 交 換 所		
商業施設		日 用 品 店 舗		専門店・スーパーマーケット	
サービス施設		共同浴場	新聞集配所	銀 行	映画館・娯楽施設

- (2) 環境衛生施設(ごみ置場)

a. 規模面積は下表による。

	建 築 計 画 戸 数				
	20戸未満	20戸以上 ～40戸未満	40戸以上 ～60戸未満	60戸以上	150戸以上
可燃ごみ置場	ごみ対策課 と協議	3.3 m ² ×1ヶ所	3.3 m ² ×2ヶ所	ごみ対策課 と協議	ごみ対策課 と協議
不燃ごみ置場				ごみ対策課 と協議	6.0 m ² ×1ヶ所

可燃ごみ置場と不燃ごみ置場を兼用する場合はごみ対策課と協議すること。

b. 構造

ア. 可燃ごみ置場は、床をコンクリート打とし、周囲3方を高さ0.6mのブロックで囲い、床には水抜きを設けること。

イ. 不燃ごみ置場は、床をコンクリート打とし、周囲3方を高さ0.6mのブロック積みとし、その上に金網で囲い屋根を設けることとする。構造材(骨組)は鉄骨とし、高さはおおむね2mとし、開口部は1.8m以上とする。

c. 位置

周辺の道路状況が収集に支障なく安全に作業が行えること。

d. その他

事業活動に伴い発生するごみ(廃棄物)等については、自らの責任において適正に処理することとし、その処理方法を明確にすること

第9章 工事期間中の災害防止の措置

(1) 防災工事の対策

a. 気象条件の急変により、災害発生の恐れが生じた場合は、事業者及び工事施工者は、適切な災害防止の措置を講ずること。

b. 土地利用事業の施行中、土質の変化・湧水・地盤沈下・その他の障害等が生じた場合は、市長へ報告するとともに、その状況に即応して、災害防止に対処しなければならない。

c. 丘陵地での造成を行う場合、土砂の流出・出水の防止を計るため、防災堰堤・防災調整池を設け、下流部への被害を防ぐこと。

丘陵地以外で造成を行う場合であっても、先行して外周壁・防災調整池を設け土砂等の流出防止に努めること。

(2) 交通公害対策

事業者は、下記の事項についてあらかじめ対策を計り、関係機関と協議を行うこととする。

a. 土砂運搬ルートを選定

b. 通学路における安全確保

c. 交通規制

d. 資材運搬道路の常時補修及び路面清掃対策

e. 施行区域周辺の砂じん飛散・騒音対策

土地利用申請作成要領

●提出部数 正本：1部（事務局）、正本・副本データ一式

1. 実施計画承認申請（本申請）

申請に必要な図書の種類	正本	副本
申請書	○	
事業計画書	○	○
位置図（1 / 10,000 以上）	○	○
公図写	○	○
敷地現況図	○	
敷地求積図及び求積表	○	
土地利用（給排水）計画図（わかりやすく着色のこと）	○	○
造成計画平面図（土量計算書含む）（わかりやすく着色のこと）	○	
敷地縦横断面図	○	
防災施設詳細図	○	
各詳細図	○	
水理計算書（下流河川の流下能力検討を含む）	○	
土地使用承諾書又は売買契約書等（自己の所有地でない場合）	○	
地元自治会の承諾書（年度をまたいだ場合は3ヶ月以内のもの）	○	
土地の登記簿謄本（コピーでも可）	○	
現況写真	○	
その他必要図書（建築物の平面図・立面図、事前協議時措置表 など）	○	

※表中、○印は添付図書を示す。

2. 実施計画承認申請（都市計画法第29条の開発許可申請が必要な土地利用事業）

申請に必要な図書の種類	正本	副本
申請書	○	
事業計画書	○	○
位置図（1 / 10,000 以上）	○	○
公図写	○	○
敷地現況図	○	
敷地求積図及び求積表	○	
土地利用（給排水）計画図（わかりやすく着色のこと）	○	○
造成計画平面図（土量計算書含む）（わかりやすく着色のこと）	○	
敷地縦横断面図	○	
下流河川の流下能力計算書	○	
土地使用承諾書又は売買契約書等（自己の所有地でない場合）	○	
土地の登記簿謄本（コピーでも可）	○	
地元自治会の承諾書（年度をまたいだ場合は3ヶ月以内のもの）	○	
現況写真	○	
その他必要図書（建築物の平面図・立面図、事前協議時措置表 など）	○	

※表中、○印は添付図書を示す。

●提出部数 正本：1部（事務局）、正本・副本データ一式

3. 利用目的変更届

4. 変更承認申請（変更届）

届出書	申請書
位置図（1／50,000以上）	事業計画書（変更前後が対照できるもの）
土地利用計画平面図	位置図（1／50,000以上）
現況写真（調整池の状況わかるもの）	公図写（記入内容は、本申請と同じ）
地元自治会の承諾書	土地利用計画平面図（変更前、変更後）
その他必要図書（新規事業がわかるもの）	変更部分がわかる図面
	変更対照表
	その他必要図書

事業計画書等作成要領

I. 事業計画書

事業計画書に記載すべき事項は、次のとおりとする。

1. 事業者住所氏名

法人組織の場合は、会社名、代表者名も記入すること。

2. 事業の目的

できるだけ簡単に要領よく記入すること。

例）住宅地造成事業、駐車場敷地造成事業、工場建設事業、産廃（管理型）等

3. 施行場所

字名まで記入すること。筆数が多い場合は、代表地番外何筆とし、別紙に地番一覧表を添付すること。

4. 施行面積及び地目

地目毎に土地の登記簿謄本の面積を記入し、その合計と実測の合計を記入すること。

5. 着工予定・竣工予定

関係法令等の手続き期間を考慮した予定とすること。

6. 事業計画

(1) 生産計画

事業の目的及び営業時間を記載すること。また、工場、事業所等の場合は、生産品目毎の計画生産量を記入すること。

(2) 施設計画

申請地内に建設する施設の概要を記入すること。

施設名、構造、階数、建築面積（㎡）、延床面積（㎡）、最高高さ、駐車台数、調整池、防火水槽等

7. 附帯施設計画

(1) 道路計画

進入路の接続道路名、幅員及び進入路幅を記入すること。

住宅地造成事業については、施行区域内の道路計画についても幅員、延長、構造等を順次要領よくまとめて記載すること。

(2) 用水計画

水源については、地下水、表流水、上水道等を明確にし、取水地点、取水量、取水方法、給水方法等を要領よくまとめて記載すること。

簡易水道又は市上水道の場合は、関係部署と協議を行い、地区内の給水系統を明確にすること。

(3) 排水計画

施行区域内及び関連する必要区域について、自然水（雨水）及び雑排水（生活污水）の排水系統を明確にして排水計画を立てるものとし、次の事項に留意すること。

ア．防災上特に問題が生じる場合は、別途防災施設計画を立てること。

イ．流末処理については、施行区域のみでなく、区域外の流末についても十分な配慮をし、支障のないようにすること。

ウ．流末処理について、特に問題点がある場合は、その状況及び解決策等を記載すること。

(4) 防災計画

地形その他周辺の状況を十分調査の上、計画排水量の算出は、技術的指導基準第4章排水施設計画を参照すること。また、計画調整容量(m³)を記載すること。

防火貯水槽、消火栓等の消防水利施設については、関係部署と協議を行い、位置、規模、構造等を明記すること。また、工事中の交通安全対策について、その対策について記載すること。

(5) 公害防止計画

騒音、振動、粉塵、煤煙、ガス、臭気、排水等の公害の発生が考えられるものについては、その防止計画を具体的に明記すること。また、工事中の公害防止計画についても、その対策について記載すること。

(6) 清掃計画

ごみ処理については、推定される処理量を算出し、関係部署と協議を行い、その処理方法を明確にすること。

また、ごみ集積所等の位置、規模、構造等を明記すること。

(7) 緑化計画

公園、緑地の面積及び割合について記載し、その計画及び樹種、大きさ、本数等もできる限り明記すること。

8. 資金計画

(1) 事業費

年度別に工事費の内訳を記載すること。

(2) 資金調達計画

事業に必要な資金の調達方法を記載すること。

9. その他

都市計画区域(用途地域)を記載すること。また、各法令等に関し、必要な手続きについて記載すること。

II. 添付図書

承認申請書に添付する図書は次のとおりとする。

1. 位置図

方位、縮尺、事業区域周辺の主要な道路及び交通機関の位置及び名称を記載すること。縮尺 1/10,000 以上。

2. 公図写

土地の地番及び形状について記載すること。なお、事業区域周辺についても適宜表示し、方位、事業区域の境界、地目、地積、所有権者を記入すること。(公共用地は、公道一赤、水路等一水色で着色すること。)縮尺は原則として公図どおりとする。

3. 敷地現況平面図

方位、縮尺を記入すること。施工区域及び周辺の状況(標高及び地形、道路・排水路等の状況)が明瞭にわかること。縮尺 1/2,500 以上。

4. 敷地求積図及び求積表

敷地求積図の縮尺は 1/1,000 以上。

5. 土地利用(給排水)計画平面図

建物、給排水施設、工作物、その他事業の中で築造する施設をもれなく記載し、主要な構造物についてはその標高も記載すること。また、土地の利用目的ごとに着色し、その面積及び割合を記載すること。

排水施設や地表面等の水流れの方向を併せて記載すること。縮尺 1/1,000 以上。

6. 造成計画平面図

切土、盛土の位置、土留壁その他造成にあたって必要とされる施設のすべてを記載すること。

また、主要な構造物については、その高さ及び延長等を記載すること。切土=黄、盛土=赤で着色すること。縮尺 1/1,000 以上。

7. 敷地縦横断面図

現況及び計画断面を記載する。土留壁その他造成にあたって必要とされる施設及びその計画高を記載すること。切土=黄、盛土=赤で着色すること。

縮尺は、縦 1/100 ~ 1/200、横 1/250 ~ 1/1,000 を標準とする。

8. 防災施設詳細図

調整池、防火水槽その他の防災施設の構造。また、既存の消防水利を利用する場合にあっては、それらの位置を示す図面(位置図又は土地利用計画平面図との併用も可)。

9. 各詳細図

事業の中で設置する排水施設や土留壁等の各種構造物の詳細を記載すること。縮尺は適宜。

10. 水理計算書(下流河川の流下能力検討を含む)

事業区域内排水施設の排水能力及び放流先河川又は水路の流下能力の検討。調整池の容量、放流口及び余水吐の断面検討を行うこと。

下流河川の流下能力の検討は原則として2級河川までとする。

11. 土地使用承諾書又は売買契約書等(自己の所有地でない場合)

12. 地元自治会の承諾書

様式は任意。自治会より事業について条件がある場合は、その条件も記載する。

原則として申請地が道路、水路等を挟んで隣接する自治会の承諾書も添付すること。

年度をまたいだ場合は、3ヶ月以内のものとする。

13. 土地の登記簿謄本

14. 現況写真

道路、敷地境界、事業区域及び周辺の状況が分かるもの。2方向以上。

15. その他必要図書

事業計画区域内の予定建築物の平面図・立面図を添付する等、計画内容を審査するうえで必要な図書を添付すること。

〈その他作成上の注意事項〉

・ 正本について、紙ファイル・チューブファイル等での製本は必要ありません。ホッチキス止め等の簡易な製本とすること。また、データも提出すること。

・ 副本について、各添付書類はA4又はA3のデータとすること。

※敷地の面積が大きく、土地利用計画平面図等がA3では読みにくい場合は、提出方法について事前に担当と相談してください。

(用紙 日本産業規格 A4 又はA3縦型)

事業計画書

1. 事業者住所氏名			
2. 事業の目的			
3. 施行場所			
4. 施行面積 及び地目	宅地 田 畑 山林	m ² m ² m ² m ²	原野 雑種地 その他 計
5. 着工予定 竣工予定	年	月	日
6. 事業計画 (1) 生産計画 (2) 施設計画			
7 ・ 附 帯 施 設 計 画	(1) 道路計画		
	(2) 用水計画		
	(3) 排水計画		
	(4) 防災計画		
	(5) 公害防止計画		
	(6) 清掃計画		
	(7) 緑化計画		
8. 資金計画 (1) 事業費 (2) 資金調達計画			
9. その他		連絡先 名称(担当者) 電話番号	

(用紙 日本産業規格 A4 又はA3縦型)

事業計画書 (変更承認申請)

		変更前		変更後	
1. 事業者住所氏名					
2. 事業の目的					
3. 施行場所					
4. 施行面積及び地目		宅地 m ²	原野 m ²	田 m ²	雑種地 m ² (実測 m ²)
		畑 m ²	その他 m ²	計 m ²	
		山林 m ²		※変更前後を分かりやすく記載すること。	
5. 着工予定		年	月	日	年
竣工予定		年	月	日	年
6. 事業計画					
(1) 生産計画					
(2) 施設計画					
7 附 帯 施 設 計 画	(1) 道路計画				
	(2) 用水計画				
	(3) 排水計画				
	(4) 防災計画				
	(5) 公害防止計画				
	(6) 清掃計画				
	(7) 緑化計画				
8. 資金計画					
(1) 事業費					
(2) 資金調達計画					
9. その他				連絡先 名称 (担当者) 電話番号	

措置表様式

年 月 日

磐田市長

住 所

届出者

氏 名

(電話)

磐田市土地利用対策委員会審議結果に対する措置について

事前協議

_____計画 承認申請 (承認番号 磐土地 ー 号) の磐田市土地利用
変更申請 (承認番号 磐土地 ー 号)

対策委員会審議結果に対する措置について報告します。

年月日	協議先課名	条件・指示事項	措 置	担当者 確認印

(参考) 市協議先一覧表

令和8年4月現在

事業内容に応じて、関係する課の担当者と協議すること。

課名等	おもな協議項目
自治デザイン課	自治会に関する事、交通安全に関する事
各支所	
福祉相談課	福祉施設の設置に関する事
高齢者支援課	
農林水産課	農用地除外、農地転用、森林法の手続き、国土調査・土地改良事業に関する事
産業政策課	工場立地法、大店立地法に関する事
道路河川課	道路、河川・水路、公共用地境界立会い、砂利採取法、県土採取等規制条例、国交省所管国有財産、土砂災害、急傾斜地、交通安全対策、盛土条例に関する事
都市計画課	市土地利用、都市計画法（開発許可等）・地区計画・特別用途地区、都市計画施設（都市計画道路等）、国土法・公拓法、路外駐車場の届け出、土地利用計画、都市計画マスタープラン、屋外広告物、景観法に関する事
建築住宅課	建築基準法、建築基準条例、市共同住宅型指導要綱・市中高層建築物指導要綱、バリアフリー法、福祉のまちづくり条例、建築物省エネ法、県地球温暖化防止条例に関する事
都市整備課	土地区画整理法、公園、緑地の保全・緑化計画に関する事
環境課	公害防止・環境保全、最終処分場その他廃棄物処理施設、地下水利用、自然公園・自然環境保全地域、墓地・埋葬等に関する法律、自然環境等再生可能エネルギー発電事業調和条例に関する事
ごみ資源循環課 (クリーンセンター)	ごみ置場の設置に関する事
上下水道総務課	公共下水道、農業集落排水、合併浄化槽に関する事 市上水道に関する事(簡易水道を除く)
上下水道工事課	
学校教育課	学区、通学路の安全確保に関する事
幼児教育保育課	
文化財課 (埋蔵文化財センター)	埋蔵文化財に関する事
消防本部警防課	消防水利施設（防火水槽・消火栓等）、消防法に関する事

※その他の課・機関(国・県)等についても、事業内容に応じて協議すること。

産業廃棄物最終処分場に係る 環境保全等に関する協定書

磐田市（以下「甲」という。）と、（以下「乙」という。）は、
乙が磐田市地内に建設する産業廃棄物最終処分場（以下「最終処分場」
という。）の公害の未然防止及び地域の環境保全（以下「環境保全等」という。）を図
るため、次のとおり協定を締結する。

（基本姿勢）

- 第1条 甲は、地域における住民の健康を保護し、生活環境の保全に万全を期すため、
乙に対し環境保全等について必要な指導を行うことができるものとする。
- 2 乙は、企業として環境保全等に関する社会的責務を自覚するとともに、地域と
の一体感的見地にたって、本協定書に定める事項及び前項の指導を誠意をもって
履行し、常に最終処分場等の管理運営に万全を期し、環境保全等について最大の
努力をはらうものとする。

（環境保全対策）

- 第2条 乙は、甲と協議のうえ環境保全等を図る措置について、別紙のとおり環境保全
等対策細目書（以下「細目書」という。）を定め、その事項を誠意をもって履行
するものとする。

（施設の増設等の協議）

- 第3条 乙は、最終処分場及びそれに付随する施設（以下「施設等」という。）を増設
又は変更しようとする場合は、事前に甲と協議し、甲の要求する書類を提出する
ものとする。
- 2 甲は、乙の提出した書類の内容を速やかに審査し、その結果について書面にて
乙に通知するものとする。

（測定結果及び搬入量等の記録及び報告）

- 第4条 乙は、排水処理施設からの排水水質等、細目書に定める事項について測定し、
その結果を記録するとともに、甲に報告するものとする。
- 2 乙は、最終処分場に搬入される産業廃棄物の種類及び量を記録するとともに、
甲に報告するものとする。
- 3 乙は、最終処分場の施設の定期点検及び整備を行い、これを記録するものとし
る。
- 4 乙は、第1項及び第2項の記録を、当該最終処分場の埋立処分終了後、10年間
保存するものとする。

(立入り検査)

第5条 甲は、乙に対し環境保全等に関する事項について、必要に応じて埋立処分場に立ち入り、施設等の維持管理の状況を検査することができるものとする。

2 前項の立入り検査には、甲、乙協議により関係者を同行することができるものとする。

3 乙は、第1項の立入り検査に協力するものとする。

(事故時の措置)

第6条 乙は、最終処分場において、事故等が発生したか又は発生する恐れが生じた場合は、直ちに応急措置を講ずるとともに、速やかに甲及び関係官庁に対しその状況を報告するものとする。

2 前項の事故等が、地域住民の健康及び生活環境に被害を及ぼす恐れがある場合は、乙は、直ちに地域住民に通報するものとする。

3 第1項の報告に対し、甲又は関係官庁が必要な指示を行ったときは、乙は、甲及び関係官庁の指示事項を履行するものとする。

(違反時の措置)

第7条 乙は、本協定に違反した場合は、その顛末と改善等対策について及び実施した内容（完了時）について、書面にて甲に報告するものとする。

2 前項の違反が、地域住民の健康及び生活環境に被害を及ぼす恐れがある場合は、甲は、乙に対し操業の一時停止や施設の改善等必要な指示を行うことができるものとし、乙は甲の指示事項を履行するものとする。

(苦情処理)

第8条 乙は、地域住民等から乙の事業活動に伴う苦情を受けた場合は、直ちに甲に報告するとともに、その苦情処理には誠意をもって当たるものとする。また、甲が地域住民等から乙の事業活動に伴う苦情を受けた場合は直ちに乙に連絡し、乙は、その処理に誠意を持って当たるものとする。

2 前項の苦情処理に関し、甲が必要な指示をした場合は、乙は、甲の指示事項を誠意を持って履行しなければならない。

3 甲は、第1項の苦情処理について必要があると認める場合には、乙と協議により第三者の立会い又は調査を求めることができる。

(補償)

第9条 乙の事業活動により、地域住民の健康又は生活環境及び周辺環境に被害が生じた場合には、乙は、誠意を持ってその損害を補償するものとする。

(費用負担)

第10条 乙は、第5条第1項の立入り検査において、甲が必要と認めた検査に要する費用を負担するものとする。

2 乙は、第6条の事故時の措置として、甲が行う事故等に係る調査に要する費用を負担するものとする。

3 乙は、第8条第3項の調査等に要する費用を負担するものとする。

4 乙は、将来最終処分場で環境保全上の問題が生じた場合、甲の行う防止対策施設の建設及び工事に係る費用について負担するものとする。

(関連業者等に対する責務)

第11条 乙は、最終処分場内及びその周囲で、乙の事業活動に関連して作業を行う者(以下「関連業者」という。)に対し、環境保全等について指導監督を徹底するとともに、関連業者の責に帰すべき事由により周辺環境に被害等が生じた場合は、誠意をもってその処理に当たるものとする。

(環境保全等対策技術の向上)

第12条 乙は、常に環境保全等に関する技術水準の動向に留意し、自ら向上に努めるものとする。

(最終処分場及び周辺環境美化)

第13条 乙は、最終処分場及び周辺環境美化に努め、常に衛生面での配慮をするとともに、自治会等の主催する環境美化活動等へも積極的に参加するものとする。

(相互協力)

第14条 乙は、甲が行う環境保全等に対する指導、調査及び研究に積極的に協力するものとする。

2 甲は、乙に対し環境保全等に関する情報等を提供し、必要に応じ助言又は指導を行うなど、乙の環境保全等に関する対策に協力するものとする。

(承継等の制限)

第15条 乙は、最終処分場を第三者に譲渡等する場合は、あらかじめ甲の承認を得るとともに、本協定の一切の地位を承継させることを条件とするものとする。

(その他)

第16条 本協定に定める事項について疑義が生じた場合、又は本協定に定める事項について変更する必要がある場合、若しくは本協定に定めない事項について新たに定める必要がある場合は、その都度、甲、乙協議して定めるものとする。

本協定の締結を証するため、本書2通を作成し、甲、乙それぞれが記名押印のうえ、各1通を保有するものとする。

年 月 日

甲 住 所 磐田市国府台3番地1

氏 名 磐田市長 印

乙 住 所

氏 名 印

環境保全等対策細目書

磐田市（以下「甲」という。）と（以下「乙」という。）が、
年 月 日に締結した、磐田市 番地（外 筆）地先の、
産業廃棄物最終処分場に係る環境保全等に関する協定書第2条の規定に基づき、環境保全
等細目書を別紙のとおり定める。

年 月 日

「甲」 住 所 磐田市国府台3番地1

氏 名 磐田市長 

「乙」 住 所

氏 名 

環境保全等対策細目書

I 産業廃棄物の最終処分場に係る構造等に関する基準

(共通基準)

産業廃棄物の最終処分場に係る構造等に関する基準は、「一般廃棄物の最終処分場及び産業廃棄物の最終処分場に係る技術上の基準を定める省令」(昭和52年3月14日総理府・厚生省令第1号、以下「共同命令」という。)における規定及び砂利採取法等、関係法令に準拠すること。

なお、関係法令の改正等により、本細目書に定められた基準がより緩やかなものとなった場合は、厳しい基準の方を適用するものとする。

(個別基準)

(1) 安定型最終処分場

A 工作物の新築、改築又は除去に伴って生じたコンクリートの破片その他これに類する不要物のみの場合(以下「安定型処分場A」という。)

- ① 廃コンクリートなどは、可能な限りリサイクルに努めるものとし、極力埋め立てはしないこと。
- ② 埋立地の掘削は、土質及び掘削の深さにより切土の標準勾配(附表:土工指針)に準じて行うこと。なお、掘削時に設けた丁張は、斜面に残し、法勾配を明確にし、甲の検査を随時受けることができるものとする。
- ③ 掘削を完了した法面には、廃棄物、覆土の埋立量を容易に確認できる目盛テープ又はスタッフを設置すること。
- ④ その他、「共同命令」における「安定型処分場」に関する規定に準拠すること。

B 上記A以外の安定型廃棄物品目の場合(以下「安定型処分場B」という。)

- ① 埋立地の掘削は、土質及び掘削の深さにより切土の標準勾配(附表:土工指針)に準じて行うこと。なお、掘削時に設けた丁張は、斜面に残し、法勾配を明確にし、甲の検査を随時受けることができるものとする。
- ② 掘削を完了した法面には、廃棄物、覆土の埋立量を容易に確認できる目盛テープ又はスタッフを設置すること。
- ③ その他、「共同命令」における「管理型処分場」に関する規定に準拠すること。

(2) 管理型最終処分場(以下「管理型処分場」という。)

「管理型処分場」については、(1)のB①から③までと同様とすること。

(3) 遮断型最終処分場(以下「遮断型処分場」という。)

「共同命令」における「遮断型処分場」に関する規定に準拠すること。

II 産業廃棄物の最終処分場の維持管理の技術上の基準

(共通基準)

産業廃棄物の最終処分場の維持管理の技術上の基準は、「共同命令」における規定に準拠すること。

なお、関係法令の改正等により、本細目書に定められた基準がより緩やかなものとなった場合は、厳しい基準の方を適用するものとする。

(個別基準)

(1) 安定型処分場 A

- ① 「共同命令」における「安定型処分場」に関する規定に準拠すること。
- ② 埋立終了後の覆土工事については、埋立内容物を十分転圧した上に、1 m以上の土砂等の覆いにより開口部を閉鎖すること。

(2) 安定型処分場 B

- ① 「共同命令」における「管理型処分場」に関する規定に準拠すること。
- ② 埋立終了後の覆土工事については、埋立内容物を十分転圧した上に、1 m以上の土砂等の覆いにより開口部を閉鎖すること。

(3) 管理型処分場

- ① 「共同命令」における「管理型処分場」に関する規定に準拠すること。
- ② 埋立終了後の覆土工事については、埋立内容物を十分転圧し沈下が終了した上に、1 m以上の土砂等の覆いにより開口部を閉鎖すること。

(4) 遮断型処分場

- ① 「共同命令」における「遮断型処分場」に関する規定に準拠すること。
- ② 埋立終了後の管理については、「共同命令」の規定に準拠すること。

III 環境保全等に関する基準

環境保全等に関する数値基準は、以下のとおりとする。

なお、関係法令の改正等により、本細目書に定められた基準がより緩やかなものとなった場合は、厳しい基準の方を適用するものとする。

1. 放流水（浸透水）に関する水質基準

最終処分場から排水される放流水（ただし、安定型処分場 A においては浸透水）の水質は、次に掲げる各項目ごとの基準数値以下とすること。

(1) 放流水等

[有害物質項目]

表-1-1

項目	カドミウム 及びその 化合物	シアン 化合物	有機燐 化合物	鉛及びそ の化合物	六価クロム 化合物	砒素及び その 化合物	総水銀 (水銀化合 物含む)	アルキル 水銀	PCB
基準値	0.1	1	1	0.1	0.5	0.1	0.005	ND	0.003

表-1-2

項目	トリクロ エチレン	テトラクロ エチレン	ジクロ メタン	四塩化炭素	1,2-ジク ロロエタン	1,1-ジク ロロエチレン	シス-1,2-ジク ロロエチレン	1,1,1-トリク ロロエタン
基準値	0.3	0.1	0.2	0.02	0.04	0.2	0.4	3

表-1-2 つづき

項目	1,1,2-トリ クロロエタン	1,3-ジク ロロプロペン	チウラム	シマジン	チオベンカルブ	ベンゼン	セレン及びその 化合物	ダイキシン類
基準値	0.06	0.02	0.06	0.03	0.2	0.1	0.1	10

[その他の項目]

表-2

項目	P H	BOD	COD	S S	大腸菌郡数	油 分	フェノール	銅
基準値	5.8 ~8.6	40 以下	90 以下	60 以下	日間平均 3,000 個/cm ³	鉱物油 5 動植物油 30	5	1

表-2 つづき

項目	亜鉛	溶解性鉄	溶解性マンガン	クロム	弗素	ニッケル
基準値	3	10	10	2	15	2

(2) 浸透水のみ

表-3

項目	P H	BOD	COD
基準値	5.8 ~8.6	20 以下	40 以下

* 単位は、mg/l (ただし、ダイキシン類はpg-TEQ/l) * NDは、検出されないこと。

2. 周縁地下水に関する水質基準

定期的に行う最終処分場の周縁地下水の水質は、次に掲げる各項目ごとの基準数値以下とすること。

表-4-1

項目	アルキル水銀	総水銀	カドミウム	鉛	六価クロム	砒素	全シアン	PCB	有機燐化合物
基準値	ND	0.0005	0.01	0.01	0.05	0.01	ND	ND	ND

表-4-1 つづき

項目	銅	鉄	マンガン	亜鉛	弗素	塩化物イオン	電気伝導率
基準値	1.0	0.3	0.05	1.0	0.8	埋立て以前の観測値と比較	

表-4-2

項目	一般細菌	大腸菌郡数	硝酸性及び亜硝酸性窒素	硬度	蒸発残留物	陰イオン界面活性剤	フェノール類	有機物等
基準値	100/珪	ND	10	300	500	0.2	0.005	10

表-4-2 つづき

項目	PH	味	臭気	色度	濁度
基準値	5.8 ~ 8.6	異常でないこと	異常でないこと	5度以下	2度以下

表-4-2 つづき

項目	四塩化炭素	1,2-ジクロロエタン	1,1-ジクロロエチレン	ジクロロメタン	シス-1,2-ジクロロエチレン	テトラクロロエチレン	1,1,2-トリクロロエタン
基準値	0.002	0.004	0.02	0.02	0.04	0.01	0.006

表-4-2 つづき

項目	トリクロロエチレン	ペンゼン	1,3-ジクロロプロパン	シマジン	チラム	チオベンカルブ	セレン	ナトリウム
基準値	0.03	0.01	0.002	0.003	0.006	0.02	0.01	200

表-4-2 つづき

項目	1,1,1-トリクロロエタン	ダイクシソ類
基準値	0.3	1

* 単位は、mg/l (ただし、ダイクシソ類はpg-TEQ/l) * NDは、検出されないこと。

ただし、最終処分場を設置する前に、周縁地下水の水質試験を実施し、表-4-1及び表-4-2の基準値を超える場合は、その値を参考基準とする。なお、数値の扱いに注意すること。

3. 騒音関係の基準

騒音規制法、静岡県生活環境の保全等に関する条例に定められた基準を守り、周辺地域に影響を及ぼさないよう十分に配慮すること。

廃棄物運搬作業、埋立作業に伴い発生する騒音は極力低減するように努めること。

4. 振動関係の基準

振動規制法、静岡県生活環境の保全等に関する条例に定められた基準を守り、周辺地域に影響を及ぼさないよう十分に配慮すること。

廃棄物運搬作業、埋立作業に伴い発生する振動は極力低減するように努めること。

5. 悪臭関係の基準

悪臭防止法に定められた規制基準（下表）を守り、周辺地域に影響を及ぼさないよう十分に配慮すること。

廃棄物運搬車両には、シート等で積載物を覆い、悪臭防止に努めること。

表-5

規制物質	アンモニア	メチルメルカプタン	硫化水素	硫化メチル	二硫化メチル	トリメチルアミン	アセトアルデヒド	フロロヒオンアル
規制基準E	2	0.002	0.02	0.01	0.009	0.02	0.05	0.05

表-5 つづき

規制物質	ノルマルブチアルデヒド	イソブチアルデヒド	ノルマルペンタアルデヒド	イソペンタアルデヒド	イソブタノール	酢酸エチル	メチルイソブチルケトン	トルエン
規制基準E	0.009	0.02	0.009	0.003	0.9	3	1	10

表-5 つづき

規制物質	スチレン	キシレン	フロロヒオン酸	ノルマル酪酸	ノルマル吉草酸	イソ吉草酸
規制基準E	0.4	1	0.07	0.002	0.004	0.01

* 単位は、ppm

IV 測定及び搬入量等の結果報告

産業廃棄物処分場に係る環境保全等に関する協定書第4条に規定する測定結果の報告を、次のとおり行うものとする。

1. 水質関係

(1) 原水等の測定及びその結果報告

表－6

測定項目	測定回数			備考欄
	安定型A	安定型B	管理型	
表－1－1、表－2	—	1回／3ヶ月	1回／月	
表－1－2	—	1回／年	1回／年	

報告については、分析等結果がまとまり次第、速やかに報告するものとする。

上記測定期間は、埋立処分開始から県が廃止を認めた日までとし、甲が必要と認めたときは、期間の延長、測定項目・回数の変更ができるものとする。

(2) 放流水及び浸透水の測定及びその結果報告

表－7

測定項目	測定回数			備考欄
	安定型A	安定型B	管理型	
表－1－1	1回／6ヶ月	1回／2ヶ月	1回／月	
表－1－2	1回／年	1回／6ヶ月	1回／3ヶ月	
表－2	—	1回／2ヶ月	1回／月	
表－3	1回／1ヶ月	—	—	

報告については、分析等結果がまとまり次第、速やかに報告するものとする。

上記測定期間は、埋立処分開始から県が廃止を認めた日までとし、甲が必要と認めたときは、期間の延長、測定項目・回数の変更ができるものとする。

(3) 周縁地下水の水質測定とその結果報告

表－8

分類	測定項目	測定回数			備考欄
		安定型A	安定型B・管理型	遮断型	
周縁地下水	表－4-1	1回/2ヶ月☆	1回／月	1回／月	☆塩化物イオン、電気伝導率は毎月実施
	表－4-2	1回／年	1回／年	1回／年	

報告については、分析等結果がまとまり次第、速やかに報告するものとする。

上記測定期間は、埋立処分開始から県が廃止を認めた日までとし、甲が必要と認めたときは、期間の延長、測定項目・回数の変更ができるものとする。

なお、周縁地下水の事前調査を上記（表-4-1、-2の項目）について、原則として5回以上検査すること。（安定型Aは、3回以上）

2. 騒音及び振動の測定並びにその結果の報告

安定型・管理型・遮断型、いずれも測定については、4回／年実施するものとし結果の報告は測定毎に、調査結果がまとまり次第、速やかに報告するものとする。

3. 悪臭等の測定及びその測定結果の報告

表－9

測定項目	測定回数	結果の報告
表－5	管理型のみ1回／年	1回／年（検査後1ヶ月）

4. 搬入量等の日誌

様式－1 産業廃棄物最終処分場搬入管理日誌（安定型・管理型・遮断型）

年月日 時間	依頼先 事業所名	産業廃棄物（名）		搬入量		搬入業者名 （運搬業者）	確認 者名
		品目	内容・形状	重量	容量		

* 様式－1により毎月、報告すること。

V 環境保全に係る組織の体制に関する基準

環境保全及び事故等の発生防止に万全を期すため、組織とその運用体制を確立し、協定締結時に甲に報告すること。

VI 最終処分場の制限に関する基準

搬入割合及び収集範囲は、以下の条件を満たすものとする。

表－10

区 域	市内のもの	中遠地区	その他地域	計
割 合	70%以上	20%未満	10%未満	100%

* ただし、中遠地区とは、袋井市・森町の1市1町を指すものとする。

VII 関係書類等の提出

- (1) 地区長（自治会、部農会、交通安全会）の承諾書。ただし、最終処分場が他の自治会の区域と隣接している場合は、当該自治会に説明を行い、その経過等に係る報告書を添付すること。
- (2) 隣地廻りの承諾書。（原本との照合ができる場合のみ写しで可）
- (3) 上水道課協議書。（申請地の下流部に水道水源がある場合のみ）
- (4) 予定する搬入先事業所、搬入物品目、搬入量、搬入運搬業者名のリスト。
- (5) 跡地利用に関する地主との契約書又は承諾書（農地利用の場合のみ）

土地利用事業に関する指導要綱

関係資料

令和8年3月18日

磐田市建設部都市計画課