

設 計 書

特別史跡遠江国分寺跡 木製燈籠製作業務委託

木製燈籠

特別史跡遠江国分寺跡 木製燈籠製作業務委託

金 円

内 訳

符号	名 称	品 質 形 状 寸 法	員 数	単 位	単 価	金 額	備 考
	直接工事費						
A	建築工事		1.0	式		-	
	直接工事費計					-	
	共通仮設費						
	共通仮設費		1.0	式			共通仮設費率(%)
	現場管理費		1.0	式			現場管理費率(%)
	一般管理費		1.0	式			一般管理費率(%)
	共通費計					-	
	工事価格					-	
	消費税相当額	10%	1.0	式		-	
	工 事 費					-	

符号	名 称	品 質 形 状 寸 法	員 数	単 位	単 価	金 額	備 考
1	直接仮設工事					-	
						-	
	遣り方		6.3	m ²		-	
	墨出し		6.3	m ²		-	
	養生		6.3	m ²		-	
	整理清掃片付け		6.3	m ²		-	
	竣工時クリーニング		6.3	m ²		-	
	単管本足場	昇降設備含む	55.8	架m ²		-	
	棚足場	防炎Ⅱ類	25.2	m ²		-	
	安全手すり		43.5	m		-	
						-	
						-	
						-	
						-	
						-	
						-	
						-	
						-	
						-	
	小 計					-	

符号	名 称	品 質 形 状 寸 法	員 数	単 位	単 価	金 額	備 考
2	土工・地業工事					-	
						-	
	鋤取り		8.70	m3		-	
	床付け		7.29	m3		-	
	埋戻し		4.79	m3		-	
	残土処分費		3.91	m3		-	
	残土運搬費		3.91	m3		-	
	基礎碎石		0.40	m3		-	
						-	
	土工機械運搬		1.0	往復		-	
						-	
						-	
						-	
						-	
						-	
						-	
						-	
						-	
	小 計					-	

符号	名 称	品 質 形 状 寸 法	員 数	単 位	単 価	金 額	備 考
6	鉄骨工事					-	
						-	
	(鋼材費)					-	
	○-216.3φ×5.8		57.1	kg		-	
	PL-28	SN400C	279.0	kg		-	
	PL-9	SN400C	4.2	kg		-	
	PL-12	SS400	22.7	kg		-	
	PL-19	SS400	37.3	kg		-	
	アンカーボルト M16、L=640	SNR400B	12.0	本		-	
	ボルト M22	SS400	4.0	本		-	
	ボルト M16	SS400	6.0	本		-	
						-	
	無収縮モルタル	1.1m×1.1m 30mm	1.0	個所		-	
	溶融亜鉛メッキ	HDZT77	381.0	kg		-	
	メッキ工場運搬費		1.0	式		-	
	工場溶接	隅肉6mm	20.6	m		-	
	突合せ溶接		2.0	個所		-	
						-	
	計					-	

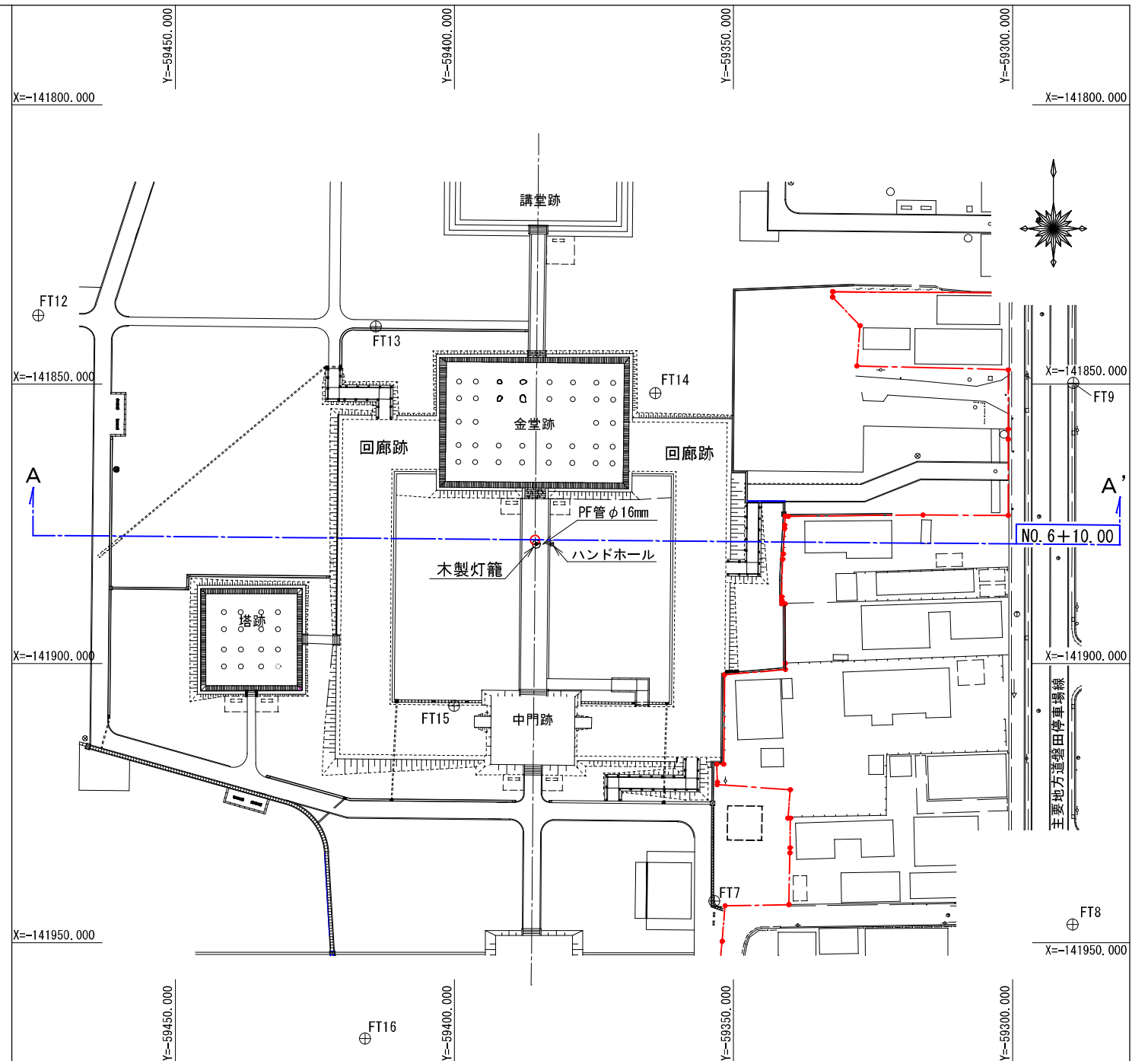
符号	名 称	品 質 形 状 寸 法	員 数	単 位	単 価	金 額	備 考
						-	
	副資材費		381.0	kg		-	
	工作図費		381.0	kg		-	
	原寸費		381.0	kg		-	
	工場製作費		381.0	kg		-	
	消耗品費		381.0	kg		-	
	運搬費		381.0	kg		-	
	建方爲工費		381.0	kg		-	
	重機費		381.0	kg		-	
	現場鉄工費		381.0	kg		-	
	現場錆止め費		381.0	kg		-	
	社内検査費		381.0	kg		-	
						-	
						-	
						-	
	計					-	
						-	
	法定福利費		1.0	式		-	
	小 計					-	

符号	名 称	品 質 形 状 寸 法	員 数	単 位	単 価	金 額	備 考
7	木工事					-	
						-	
	現寸図作成	型板取り	1.0	式			
	施工費		1.0	式			
	特殊加工費	蕨手、柱穴開、丸柱加工	1.0	式			
	組立費	現地組立費	1.0	式			
	建築金物費	特殊ステンレスボルト他	1.0	式			
	木材費		1.0	式			
	木材彫刻費	蓮華・反花	2.0	個所		-	
						-	
						-	
						-	
						-	
						-	
						-	
						-	
						-	
						-	
						-	
						-	
	小 計					-	

符号	名 称	材種	種類	厚さ	巾	長さ	数量	単位	単価	金 額	備 考
	木材費内訳										
1	八稜型基台	杉	2面役物	100	650	700	8	枚		0	芯去り材
2	反花	杉	〃	250	650	650	8	枚		0	〃
3	支柱	杉	4面役物	550	550	1,200	1	枚		0	芯持ち材
4	蓮華	杉	2面役物	380	580	650	8	枚		0	芯去り材
5	地腹板	杉	〃	50	450	580	8	枚		0	〃
6	柱	杉	3面役物	80	80	1,000	8	枚		0	〃
7	敷居	杉	〃	50	100	500	8	枚		0	〃
8	腰長押	杉	2面役物	50	100	500	4	枚		0	〃
9	内法長押	杉	〃	50	100	500	8	枚		0	〃
10	桁	杉	〃	85	100	750	8	枚		0	〃
11	梁	杉	小節	85	100	500	1	枚		0	〃
12	梁	杉	〃	85	100	1,000	2	枚		0	〃
13	真束	杉	〃	160	160	300	1	枚		0	〃
14	隅木（蕨手）	杉	3面役物	50	350	1,100	8	枚		0	〃
15	隅棟木	杉	〃	60	120	900	8	枚		0	〃
16	屋根材	杉	2面役物	240	750	900	8	枚		0	〃
17	露盤	杉	4面役物	110	310	310	1	枚		0	〃
18	宝珠	杉	〃	280	280	330	1	本		0	〃



案内図



配置図 S=1:500 (A1)
S=1:1000 (A3)

基準点座標一覧表

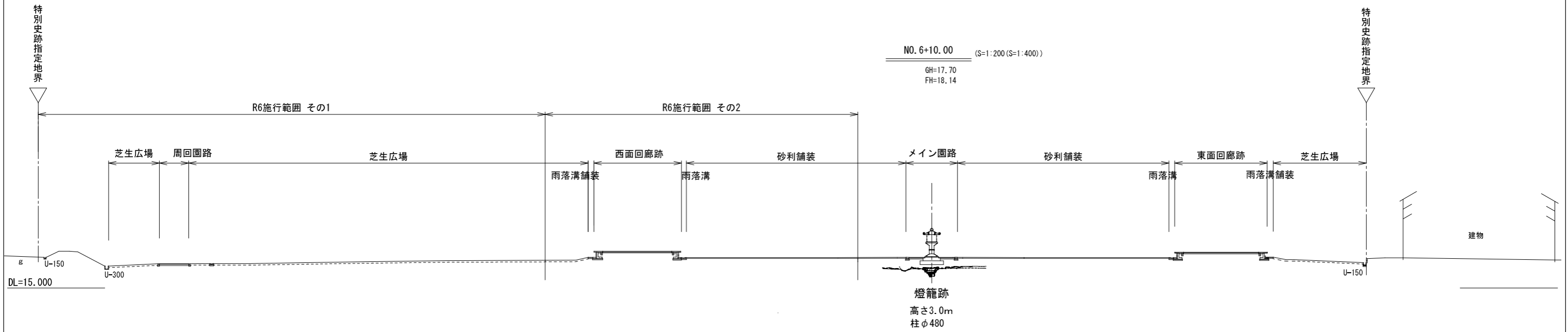
点名	X座標	Y座標	Z座標
FT1	-141844.548	-59525.699	18.509
FT2	-141904.955	-59514.540	17.743
FT3	-141974.032	-59503.094	16.340
FT4	-142013.657	-59499.034	15.489
FT5	-142008.644	-59418.448	15.215
FT6	-142005.479	-59350.924	16.105
FT7	-141942.562	-59353.410	17.204
FT8	-141946.752	-59289.232	16.962
FT9	-141849.763	-59289.124	17.878
FT10	-141754.974	-59391.424	19.305
FT11	-141762.025	-59467.337	19.702
FT12	-141837.704	-59474.527	19.020
FT13	-141839.670	-59414.062	18.050
FT14	-141851.618	-59363.997	18.374
FT15	-141907.575	-59400.016	17.602
FT16	-141967.184	-59416.001	15.847

(世界測地系) ※Z座標は直接水準測量による

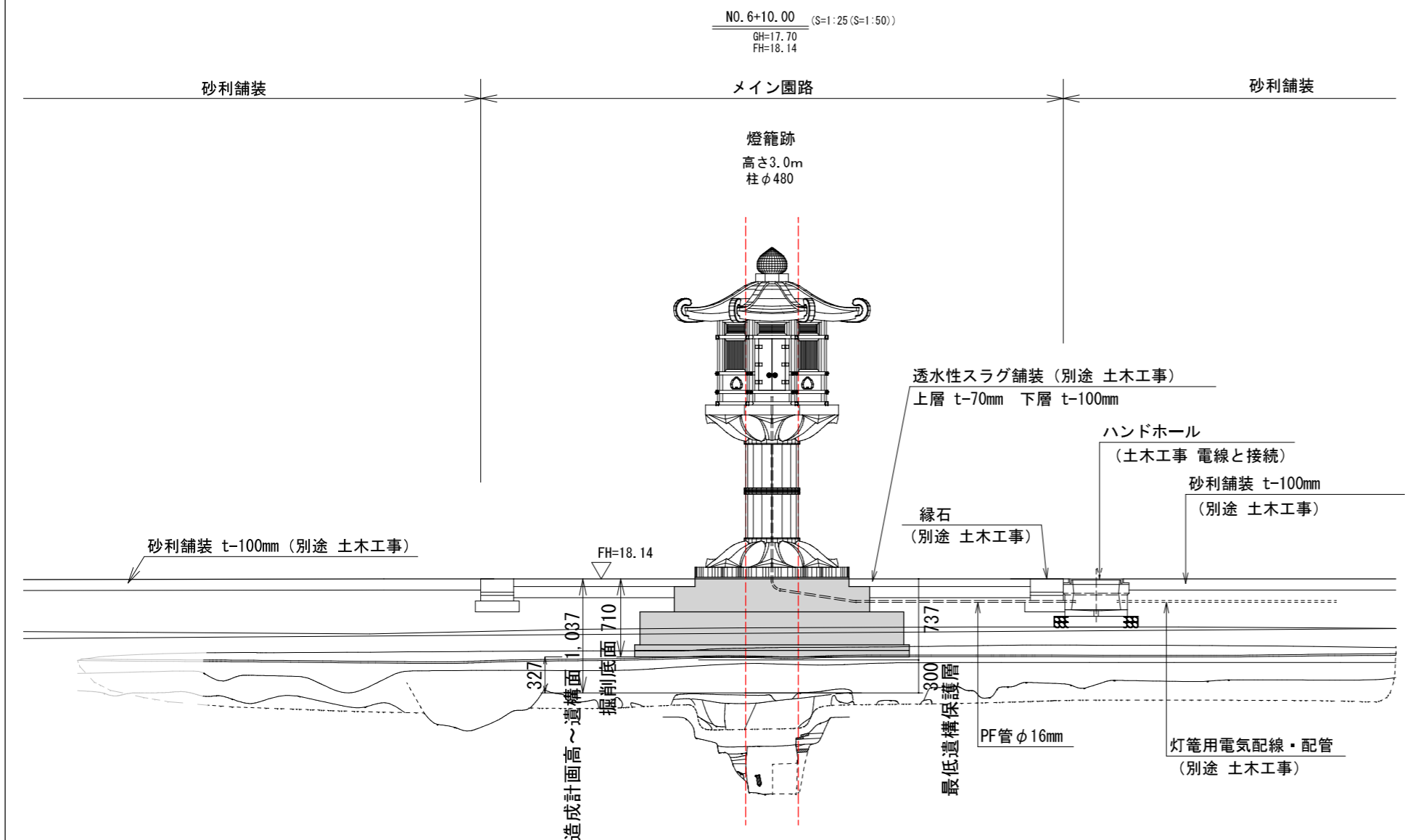
木製灯笼座標一覧表

点名	X座標	Y座標
木製灯笼中心点	-141878.610	-59385.619

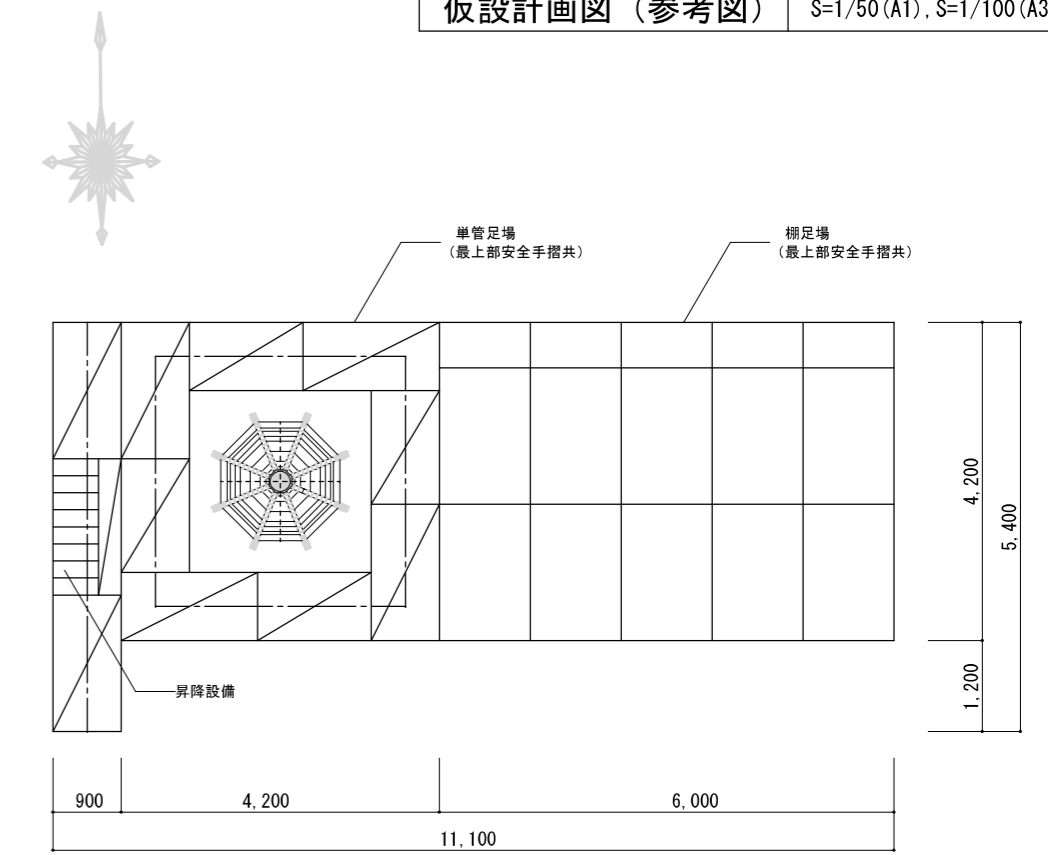
工事名	令和6年度 特別史跡遠江国分寺跡 灯笼・サイン・標柱設計業務
工事箇所	磐田市 見付外 地内
図面の種類	案内図・配置図
縮尺	S=1:500 (A1) S=1:1,000 (A3)
測量年月日	設計年月日
事務所名	磐田市都市整備課・文化財課



拡大横断面図 S=1/25 (A1), S=1/50 (A3)



仮設計画図 (参考図) S=1/50 (A1), S=1/100 (A3)



工事内容	仕様	位置	期間
外部足場	任意	任意	任意
棚足場	任意	任意	任意
昇降設備	任意	任意	任意

※存置期間については、施工条件の変更が無い限り変更対象としない。
 ※足場の設置及び解体工事の実施については監督員と協議の上、決定すること。

工事名	令和6年度 特別史跡遠江国分寺跡 灯籠・サイン・標柱設計業務		
工事箇所	磐田市 見付外 地内		
図面の種類	敷地横断面図 仮設計画図 (参考図)		
縮尺	S=1:250 (A1) S=1:500 (A3)	A-04	
測量年月日	設計年月日		
事務所名	磐田市都市整備課・文化財課		

仕上表・部材リスト

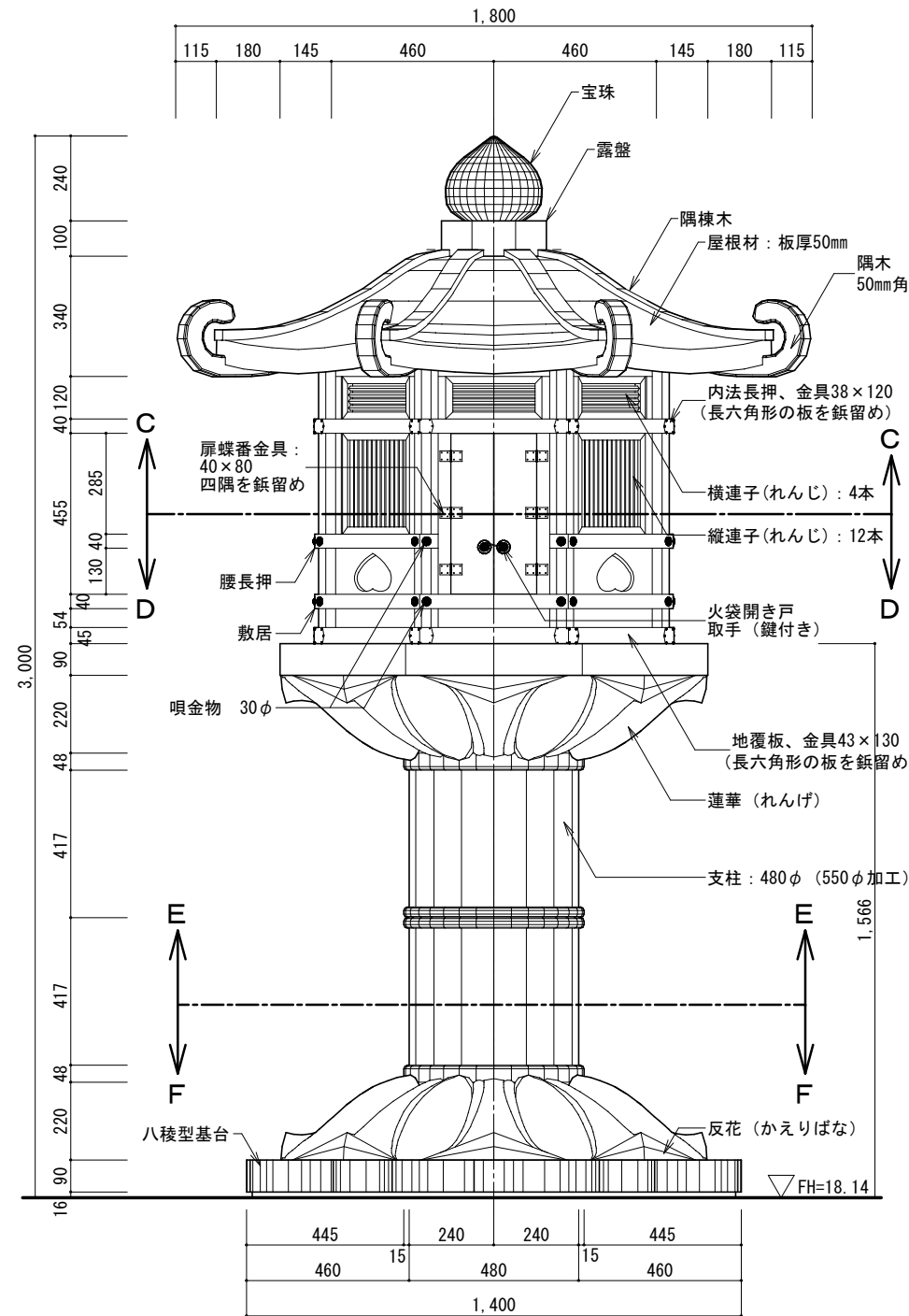
名称	仕上	部材 ※各寸法は材料寸法
宝珠	杉、木材保護材塗布	無節 H330mm×W280mm×280mm程度
露盤	杉、木材保護材塗布	無節 H110mm×W310mm×310mm程度を(八角形状)に加工
屋根材	杉、木材保護材塗布	無節 板厚240mm×W750mm×L900mm程度×8枚
隅棟木	杉、木材保護材塗布	無節 板厚60mm×W120mm×L900mm程度×8本
隅木(葺手)	杉、木材保護材塗布	無節 板厚50mm×W350mm×L1100mm程度×8本
束	杉、木材保護材塗布	上小節 H300mm×W160mm×160mm程度
火袋周囲柱	杉、木材保護材塗布	無節 80角を68mm角(八角形状)に加工 L1000mm程度×8本
梁	杉、木材保護材塗布	上小節 H 85mm×W100mm程度
桁	杉、木材保護材塗布	上小節 H85mm×W100mm程度
床(縁甲板)	杉、木材保護材塗布	無節 厚さ12mm×W150mm程度
内法長押・腰長押・敷居	杉、木材保護材塗布	無節 H50mm×W100mm程度他
地覆板(台座補強材兼)	杉、木材保護材塗布	無節 板厚50mm×W450mm×L580mm程度×8枚
根太	杉、木材保護材塗布	上小節 H36mm×W45mm程度
敷居下板壁	杉、木材保護材塗布	無節 板厚20mm×W90mm×H380mm程度 その他詳細は別図建具表による
腰板壁	杉、木材保護材塗布	無節 板厚20mm×W170mm×H380mm程度 その他詳細は別図建具表による
火袋開き戸	杉、木材保護材塗布	戸板 無節 板厚31mm×W130mm×H600mm程度 その他詳細は別図建具表による
火袋開き戸方立	杉、木材保護材塗布	無節 H31mm×W61mm×L600mm程度
縦連子	杉、木材保護材塗布	無節 H20mm×W20mm×H400mm程度 その他詳細は別図建具表による
縦連子枳方立	杉、木材保護材塗布	無節 H27mm×W40mm×L400mm程度
縦連子枳縦横	杉、木材保護材塗布	無節 H30mm×W31mm×L400mm程度
横連子	杉、木材保護材塗布	無節 H20mm×W20mm×H400mm程度 その他詳細は別図建具表による
横連子枳方立	杉、木材保護材塗布	無節 H27mm×W40mm×L220mm程度
横連子枳縦枳	杉、木材保護材塗布	無節 H30mm×W31mm×L220mm程度
横連子枳横枳	杉、木材保護材塗布	無節 H30mm×W31mm×L400mm程度
蓮華	杉、木材保護材塗布	無節または特選上小節 板厚380mm×W580mm×L650mm程度×8枚 (八角形状加工 8分割 雁いぼ継ぎ ステンレス金物・ボルト留め)
支柱	杉(芯持ち材)、木材保護材塗布	無節(特選上小節) 550φ程度 無垢丸太加工
反花	杉、木材保護材塗布	無節または特選上小節 板厚250mm×W650mm×L650mm程度×8枚 (八角形状加工 8分割 雁いぼ継ぎ ステンレス金物・ボルト留め)
八稜型基台	杉、木材保護材塗布	無節または特選上小節 板厚100mm×W650mm×L700mm程度×8枚 (八角形状加工 8分割 雁いぼ継ぎ ステンレス金物・ボルト留め)
飾り金具	銅製、古式黒色	

備考 ・ 木材保護塗材は透明塗料(クリアー)とする

※ 各木材部材の加工製作に当たっては、各木造部材が3次元的な曲面や複雑な曲線で構成されており、仕口・継手も微細な箇所もあることから、施工業者は事前に施工図(原寸図)を作成し、監督員の了解を得た上で加工製作を行うこと

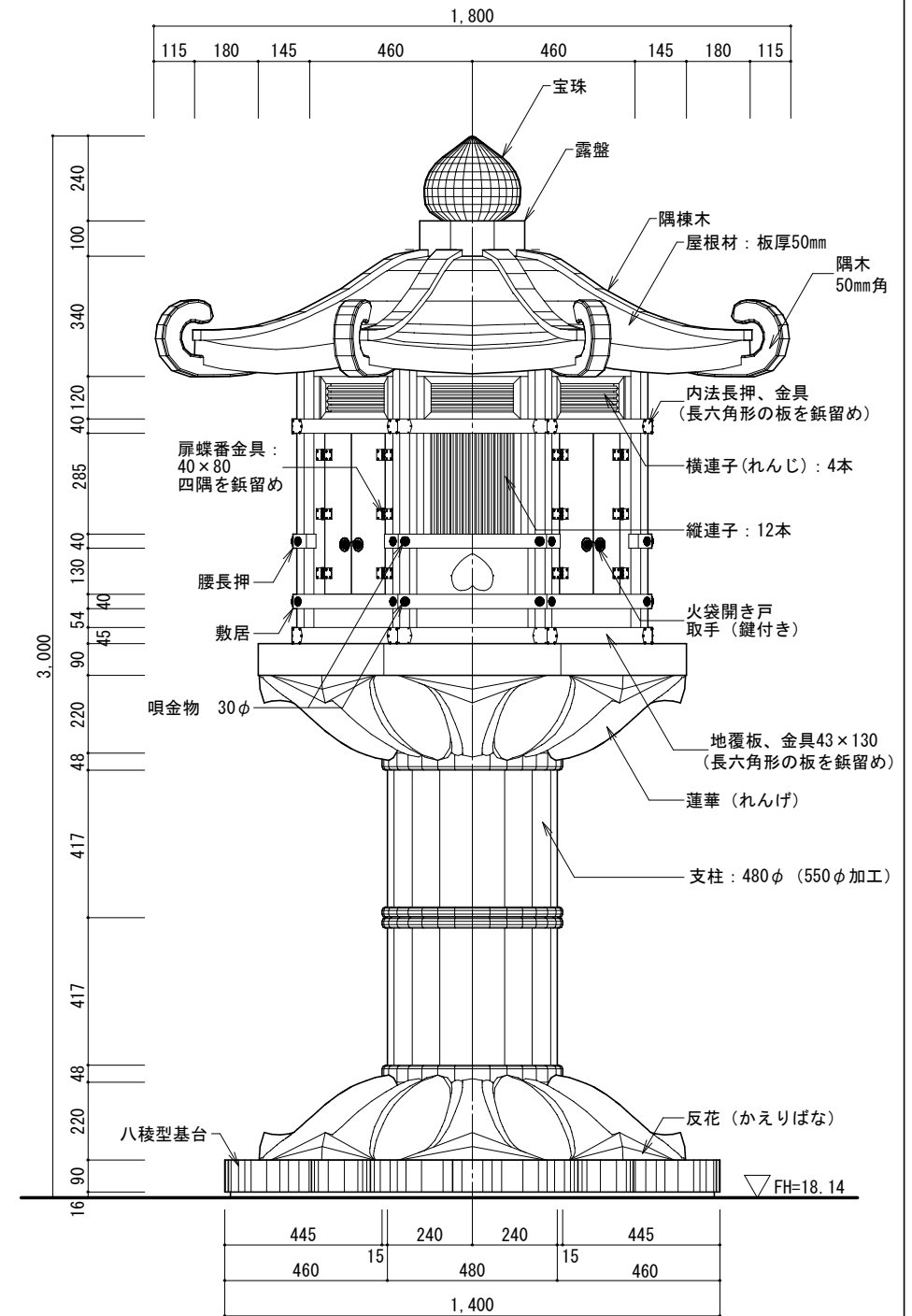
A 立面図 S=1:10 (A1)

S=1:20 (A3)



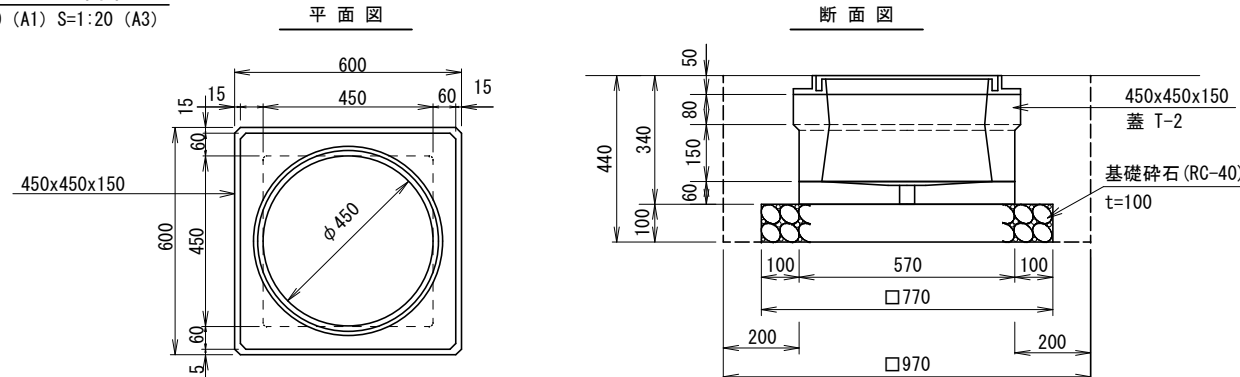
B 立面図 S=1:10 (A1)

S=1:20 (A3)



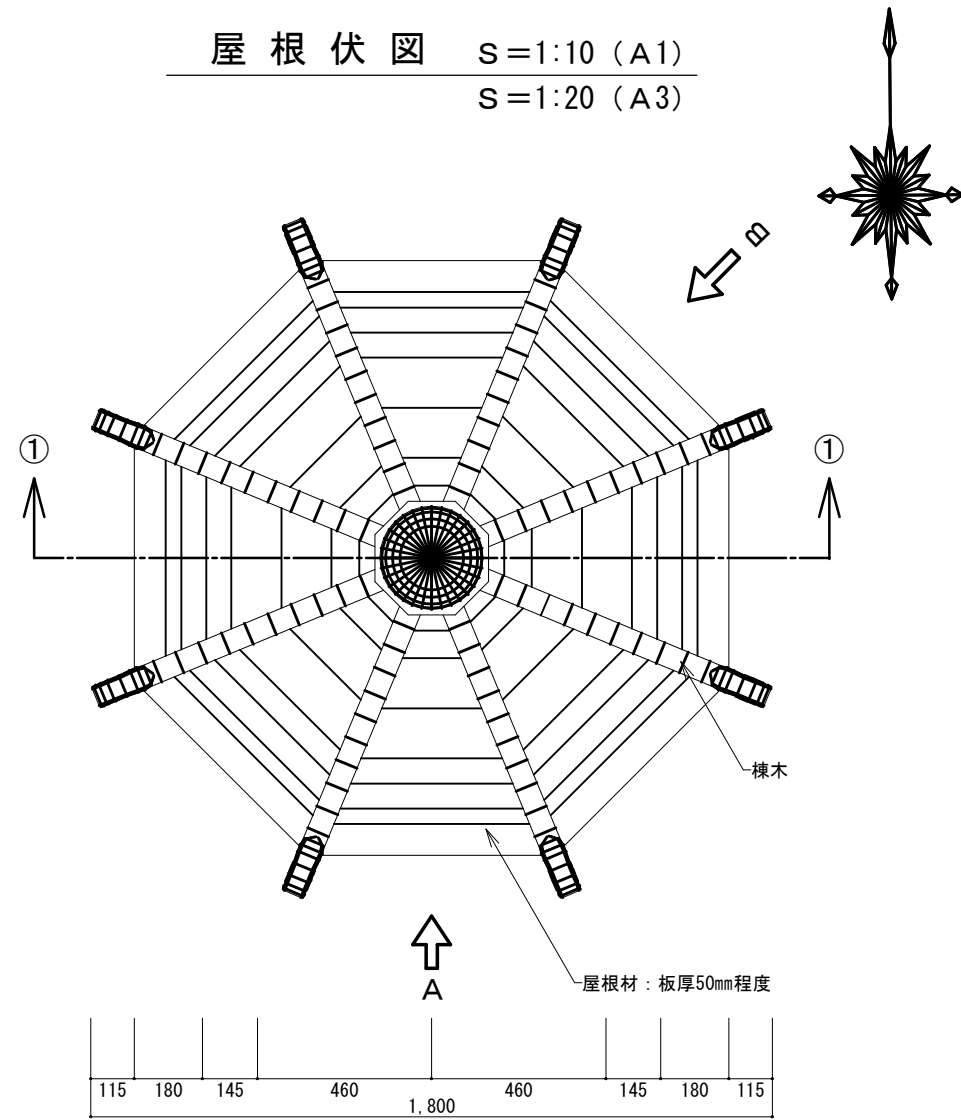
ハンドホール詳細図

S=1:10 (A1) S=1:20 (A3)

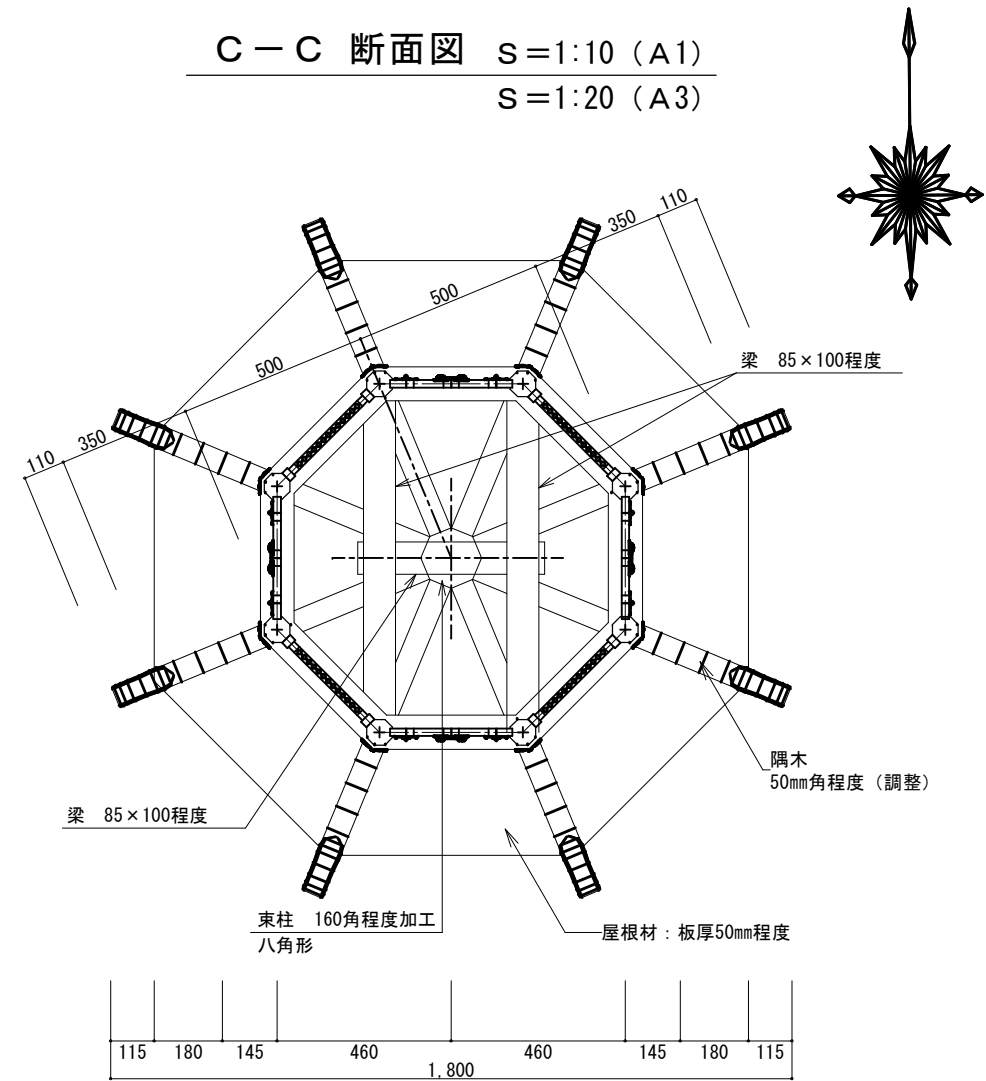


工事名	令和6年度 特別史跡遠江国分寺跡 灯籠・サイン・標柱設計業務
工事箇所	磐田市 見付外 地内
図面の種類	立面図・仕上表 部材リスト
縮尺	S=1:10(A1) S=1:20(A3)
測量年月日H	設計年月日H
事務所名	磐田市都市整備課・文化財課

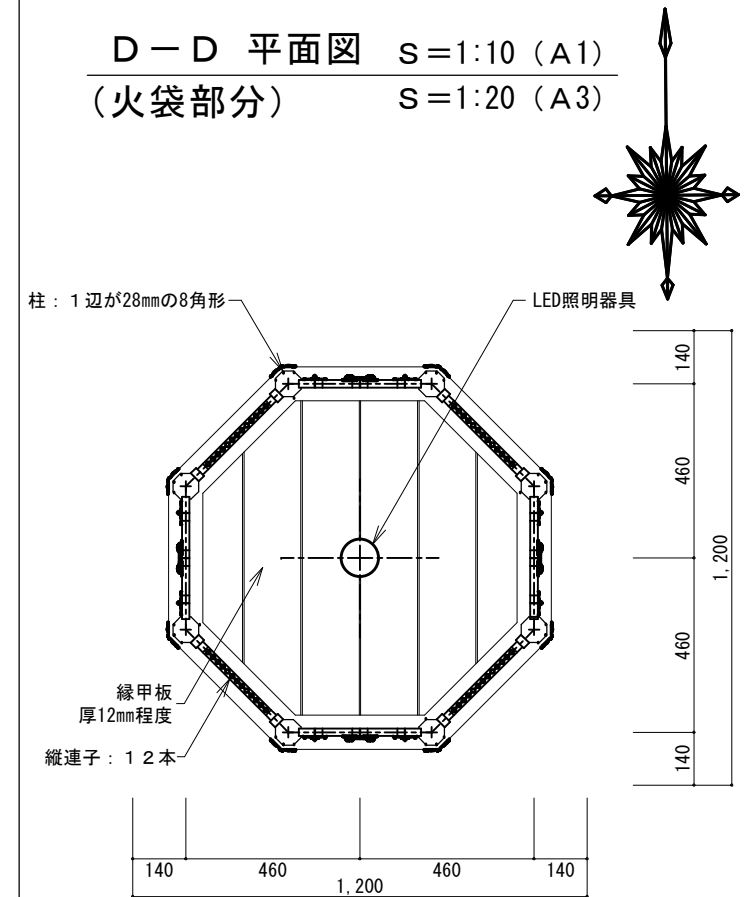
屋根伏図 S=1:10 (A1)
S=1:20 (A3)



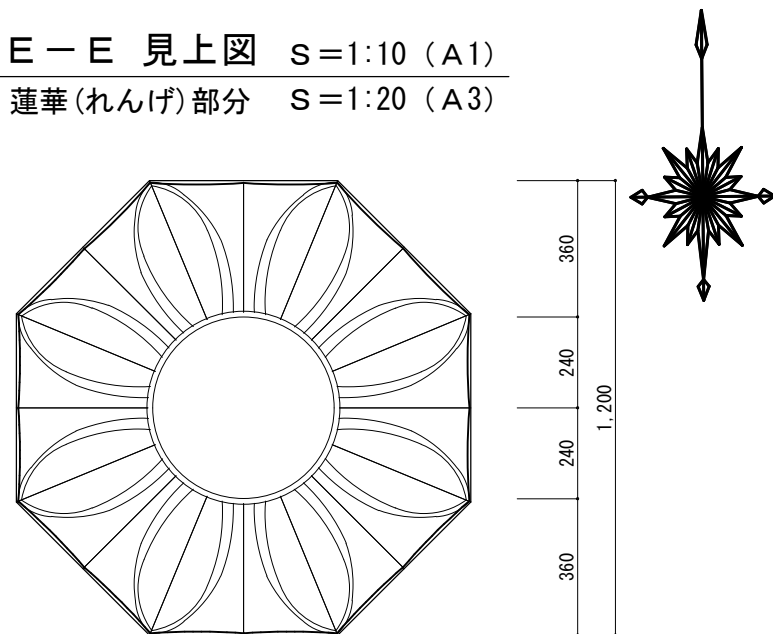
C-C 断面図 S=1:10 (A1)
S=1:20 (A3)



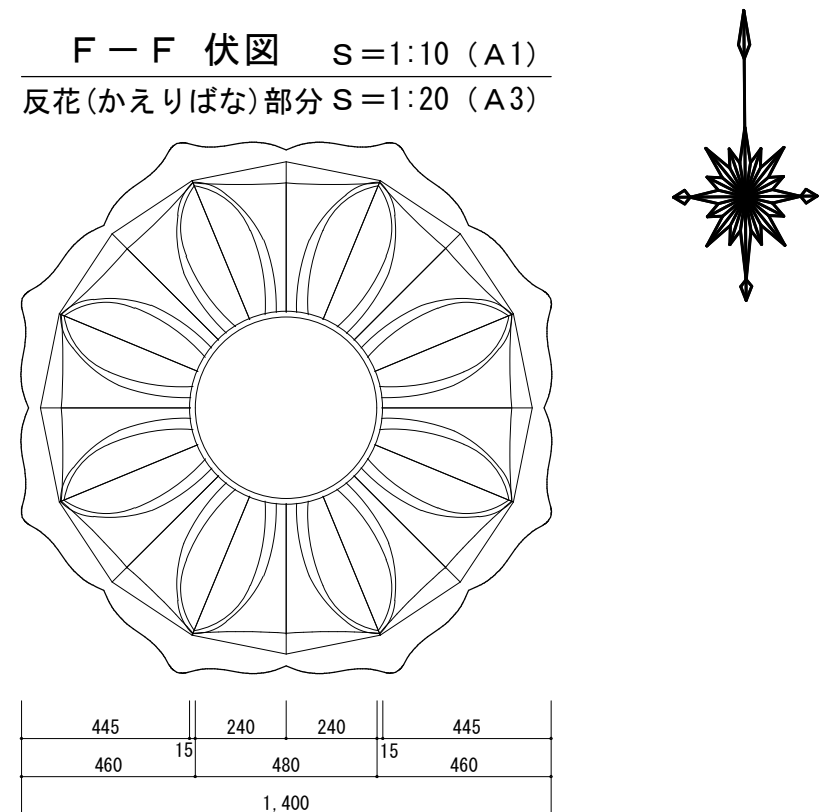
D-D 平面図 S=1:10 (A1)
(火袋部分) S=1:20 (A3)



E-E 見上図 S=1:10 (A1)
蓮華(れんげ)部分 S=1:20 (A3)



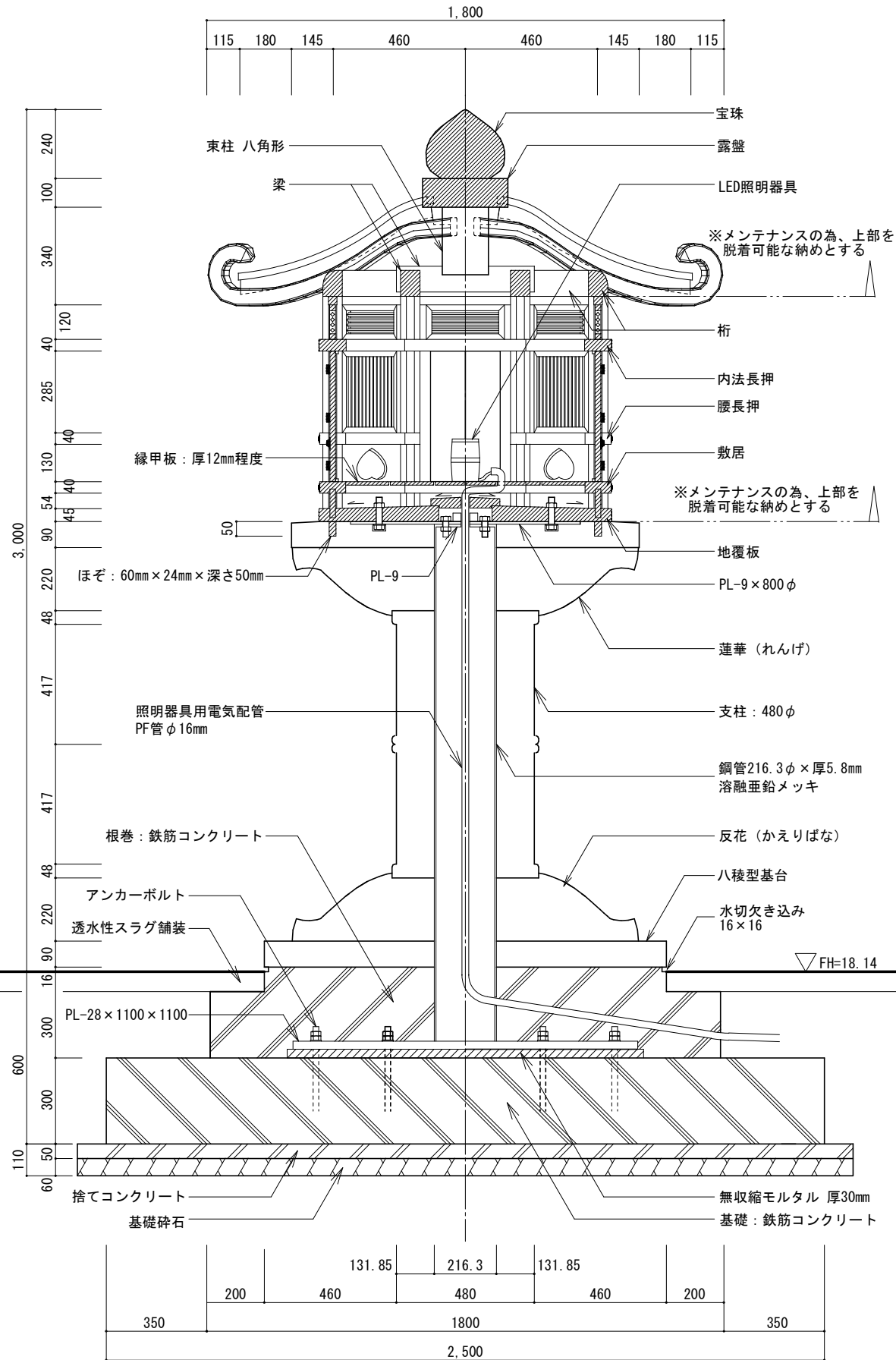
F-F 伏図 S=1:10 (A1)
反花(かえりばな)部分 S=1:20 (A3)



工事名	令和6年度 特別史跡遠江国分寺跡 灯笼・サイン・標柱設計業務	
工事箇所	磐田市 見付外 地内	
図面の種類	平面図・伏図・断面図	
縮尺	S=1:10 (A1) S=1:20 (A3)	A-05
測量年月日H	設計年月日H	
事務所名	磐田市都市整備課・文化財課	

①-① 断面図 S=1:10 (A1)
S=1:20 (A3)

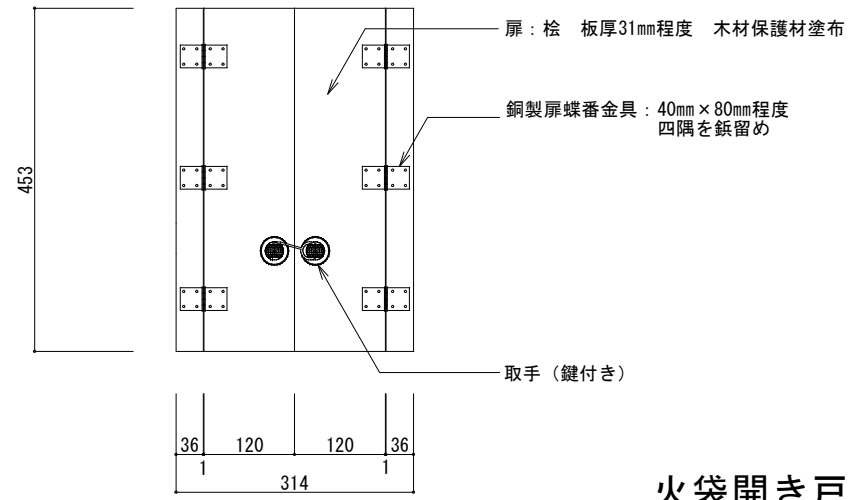
※ 各木材部材の加工製作に当たっては、各木造部材が3次元的な曲面や複雑な曲線で構成されており、仕口・継手も微細な箇所もあることから、施工業者は事前に施工図（原寸図）を作成し、監督員の了解を得た上で加工製作を行うこと



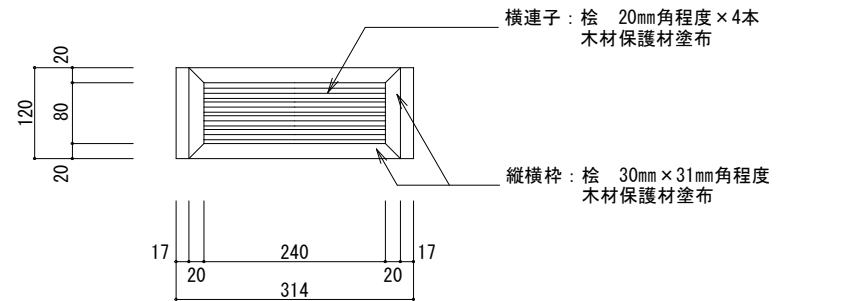
※鉄骨部、コンクリート製基礎部の詳細は構造図による。

建具表

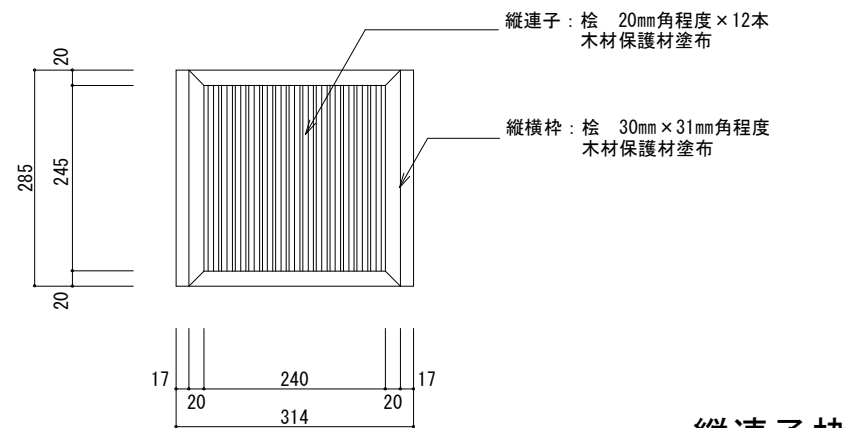
S=1:5(A1)、S=1:10(A3)



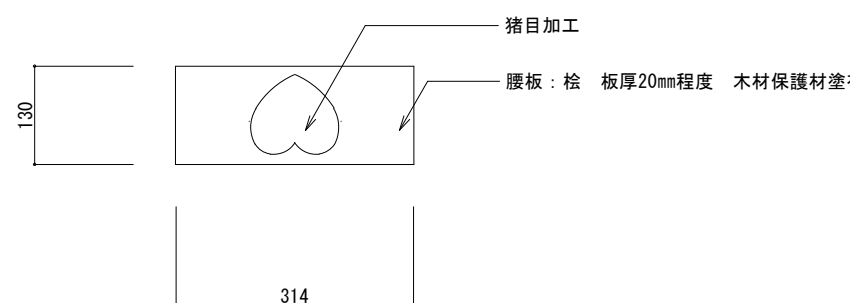
火袋開き戸



横連子枳



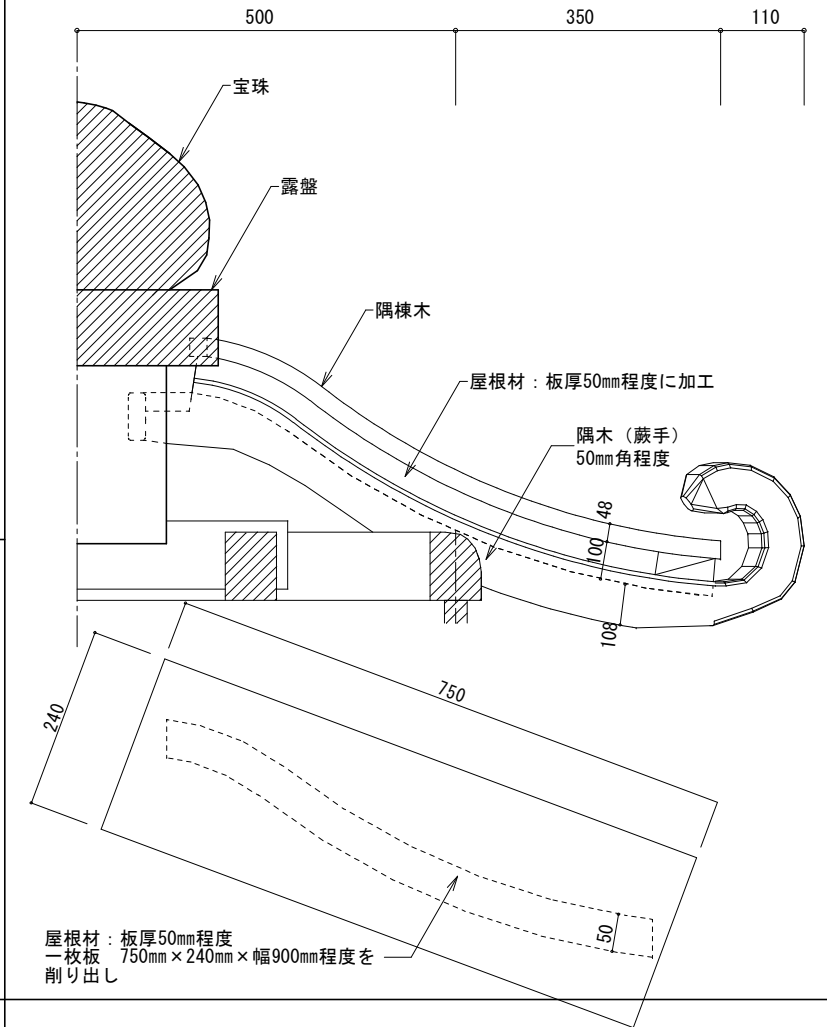
縦連子枳



腰板壁

部分詳細図

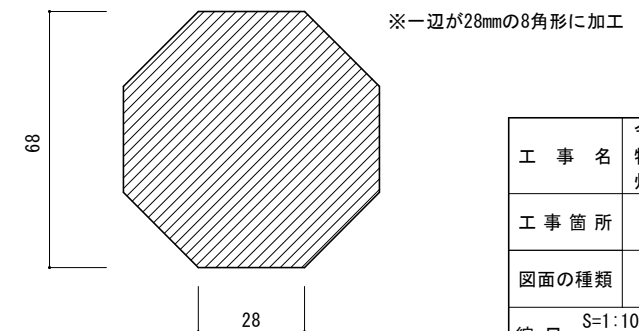
S=1:5(A1)、S=1:10(A3)



- ・LEDフラットランプφ70 ゆらぎ点灯（キャンドルタイプ）1灯（口金GX53-1）
- ・電球色（2,700K）、Ra83、光源寿命40,000時間（光束維持率70%）
- ・器具光束：85 lm（最大時）、消費電力4W、電圧100V
- ・防雨型、ネジ込み方式、据置取付型、スパイク付、電源プラグ無二重絶縁型
- ・耐熱キャプタイヤケーブル9φ、5m付、常時ゆらぎ点灯
- ・カバー：アクリル製（透明・内面つや消し）
- ・外装：ABS樹脂製（オフブラック）
- ・参考品番：パナソニック スタンドX LGE3612CM1

LED照明器具（キャンドルタイプ） 参考図

S=1:1(A1)、S=1:2(A3)



柱断面図

工事名	令和6年度 特別史跡遠江国分寺跡 灯笼・サイン・標柱設計業務
工事箇所	磐田市 見付外 地内
図面の種類	矩図・建具表 部分詳細図
縮尺	S=1:10(A1) S=1:20(A3) A-07
測量年月日	設計年月日
事務所名	磐田市都市整備課・文化財課

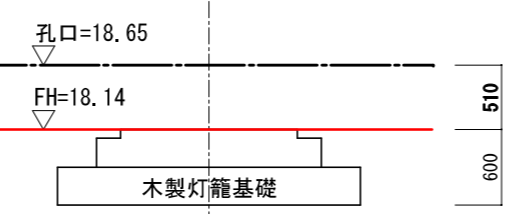
スクリーウエイト貫入試験												
調査名	令和6年度 特別史跡遠江国分寺跡四阿等新築工事地質調査業務委託						測点番号	SW-1				
調査地点	静岡県磐田市国府台地内						年月日	令和6年11月29日				
標高	TP +16.60 m		最終貫入深さ		0.75 m		試験者	藤田 順也				
水位			天候		晴		試験方法	機械				
荷重 Wsw kN	半回 転数 N _a	貫入深さ D m	貫入量 L cm	1m当たり 半回転数 N _{sw}	記事		推定 柱状図	荷重 Wsw			換算 N値 N	換算 qa kN/m ²
					音・感触	貫入状況		0.25	0.50	0.75		
0.15	0.0	0.25	25	0	無音	無回転急速					0.5	0.7
1.00	6.0	0.50	25	24	〃						4.2	44.4
1.00	214.0	0.75	25	856	ガリギリ	打撃貫入					59.4	543.6



スクリーウエイト貫入試験												
調査名	令和6年度 特別史跡遠江国分寺跡四阿等新築工事地質調査業務委託						測点番号	SW-2				
調査地点	静岡県磐田市国府台地内						年月日	令和6年11月29日				
標高	TP +18.30 m		最終貫入深さ		1.15 m		試験者	藤田 順也				
水位			天候		晴		試験方法	機械				
荷重 Wsw kN	半回 転数 N _a	貫入深さ D m	貫入量 L cm	1m当たり 半回転数 N _{sw}	記事		推定 柱状図	荷重 Wsw			換算 N値 N	換算 qa kN/m ²
					音・感触	貫入状況		0.25	0.50	0.75		
0.50	0.0	0.25	25	0	無音	0.15m新規感					1.5	7.5
1.00	3.0	0.50	25	12	〃						3.6	37.2
1.00	13.0	0.75	25	52	〃						5.6	61.2
1.00	56.0	1.00	25	224	ガリギリ	打撃貫入					17.0	164.4
1.00	229.0	1.15	15	1527	〃	〃					104.3	946.0



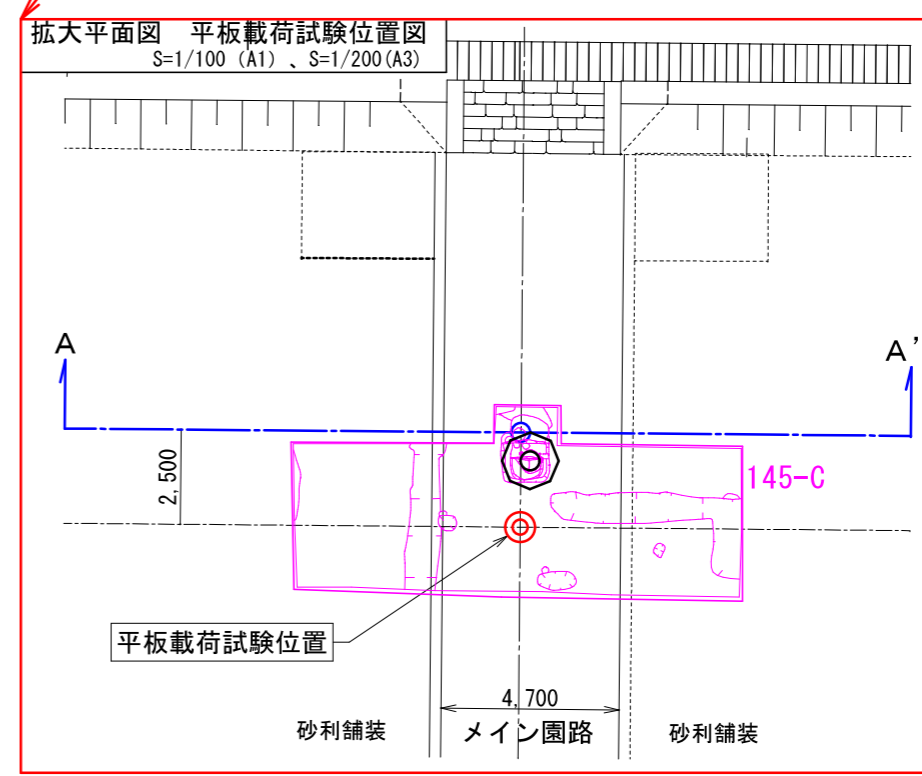
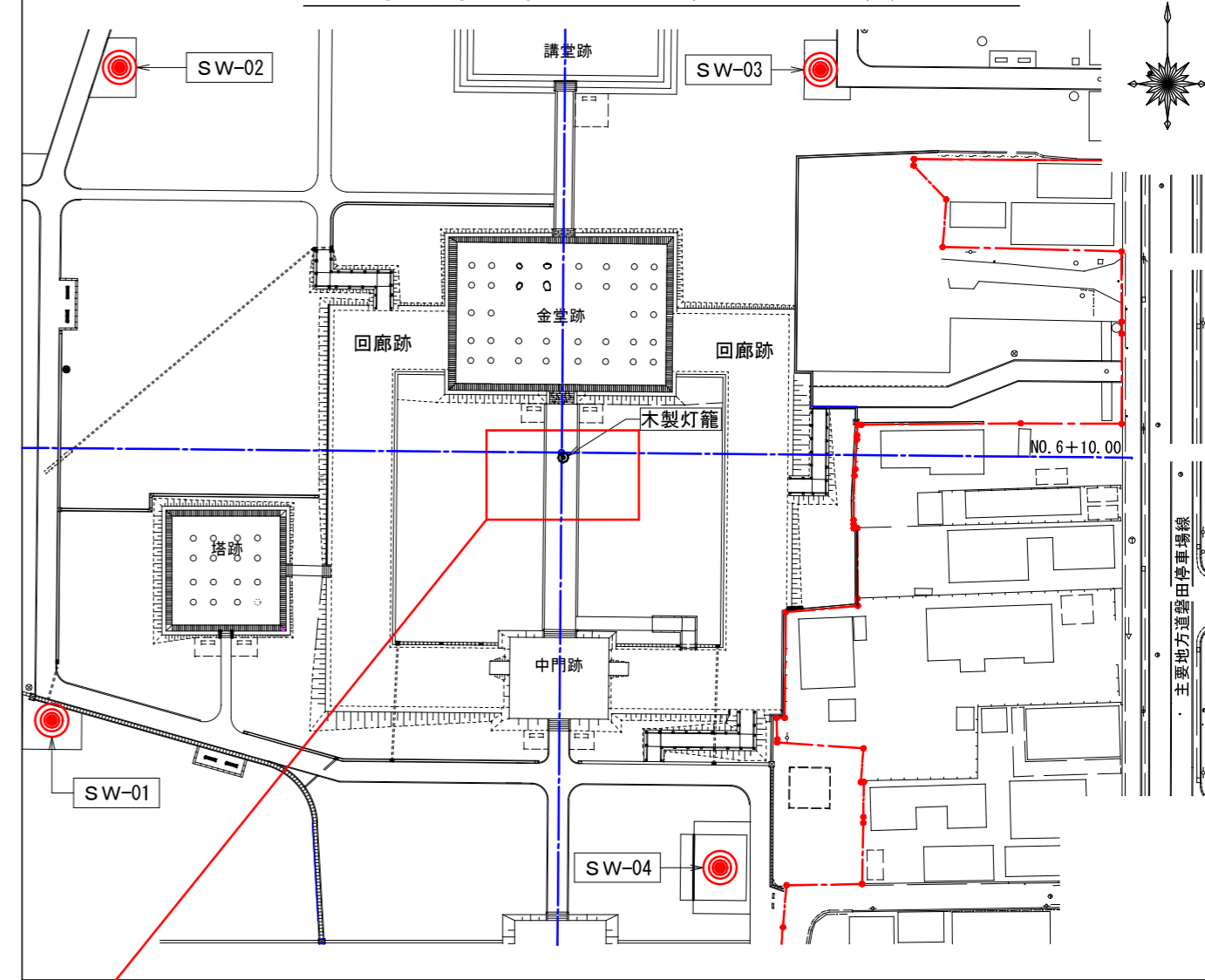
スクリーウエイト貫入試験												
調査名	令和6年度 特別史跡遠江国分寺跡四阿等新築工事地質調査業務委託						測点番号	SW-3				
調査地点	静岡県磐田市国府台地内						年月日	令和6年11月29日				
標高	TP +18.65 m		最終貫入深さ		1.70 m		試験者	藤田 順也				
水位			天候		晴		試験方法	機械				
荷重 Wsw kN	半回 転数 N _a	貫入深さ D m	貫入量 L cm	1m当たり 半回転数 N _{sw}	記事		推定 柱状図	荷重 Wsw			換算 N値 N	換算 qa kN/m ²
					音・感触	貫入状況		0.25	0.50	0.75		
1.00	26.0	0.25	25	104	ガリギリ						9.0	92.4
1.00	12.0	0.50	25	48	無音						5.4	58.8
1.00	17.0	0.75	25	68	ガリギリ	打撃貫入					6.6	70.8
1.00	66.0	1.00	25	264	〃	〃					19.7	188.4
1.00	8.0	1.25	25	32	無音						4.6	49.2
1.00	27.0	1.50	25	108	ガリギリ						9.2	94.8
1.00	323.0	1.70	20	1615	〃	打撃貫入					110.2	999.0



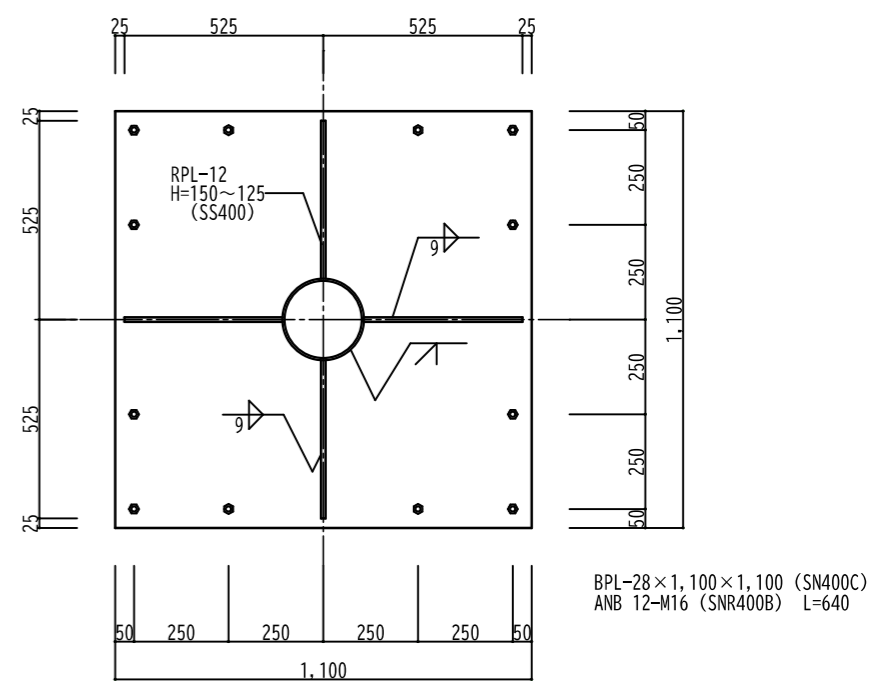
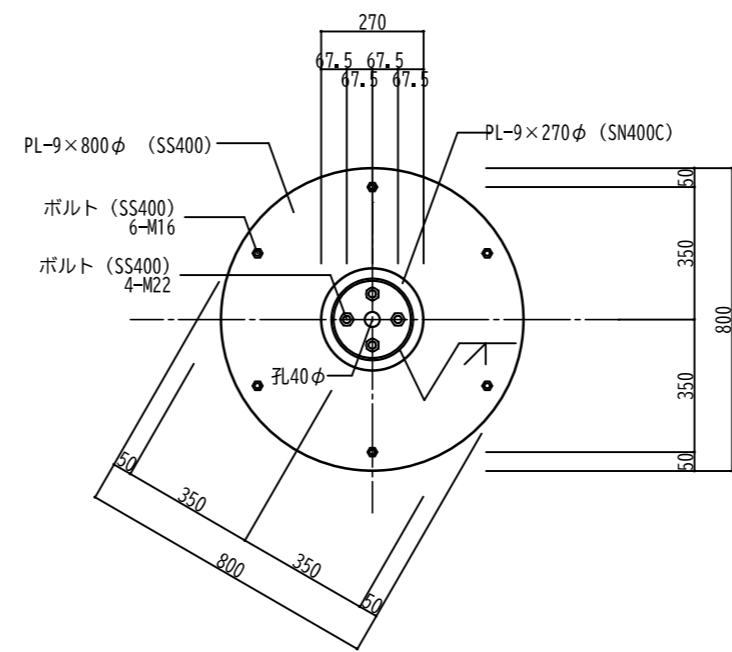
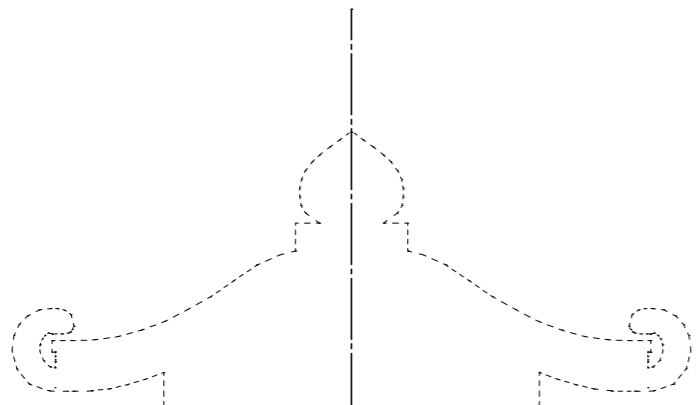
スクリーウエイト貫入試験												
調査名	令和6年度 特別史跡遠江国分寺跡四阿等新築工事地質調査業務委託						測点番号	SW-4				
調査地点	静岡県磐田市国府台地内						年月日	令和6年11月29日				
標高	TP +16.90 m		最終貫入深さ		1.45 m		試験者	藤田 順也				
水位			天候		晴		試験方法	機械				
荷重 Wsw kN	半回 転数 N _a	貫入深さ D m	貫入量 L cm	1m当たり 半回転数 N _{sw}	記事		推定 柱状図	荷重 Wsw			換算 N値 N	換算 qa kN/m ²
					音・感触	貫入状況		0.25	0.50	0.75		
1.00	109.0	0.25	25	436	ガリギリ	打撃貫入					31.2	291.6
1.00	68.0	0.50	25	272	〃						20.2	193.2
1.00	2.0	0.75	25	8	無音						3.4	34.8
1.00	8.0	1.00	25	32	〃						4.6	49.2
1.00	23.0	1.25	25	92	ガリギリ						8.2	85.2
1.00	269.0	1.45	20	1345	〃	打撃貫入					92.1	837.0



SWS試験結位置図 S=1/500 (A1)、S=1/1,000 (A3)

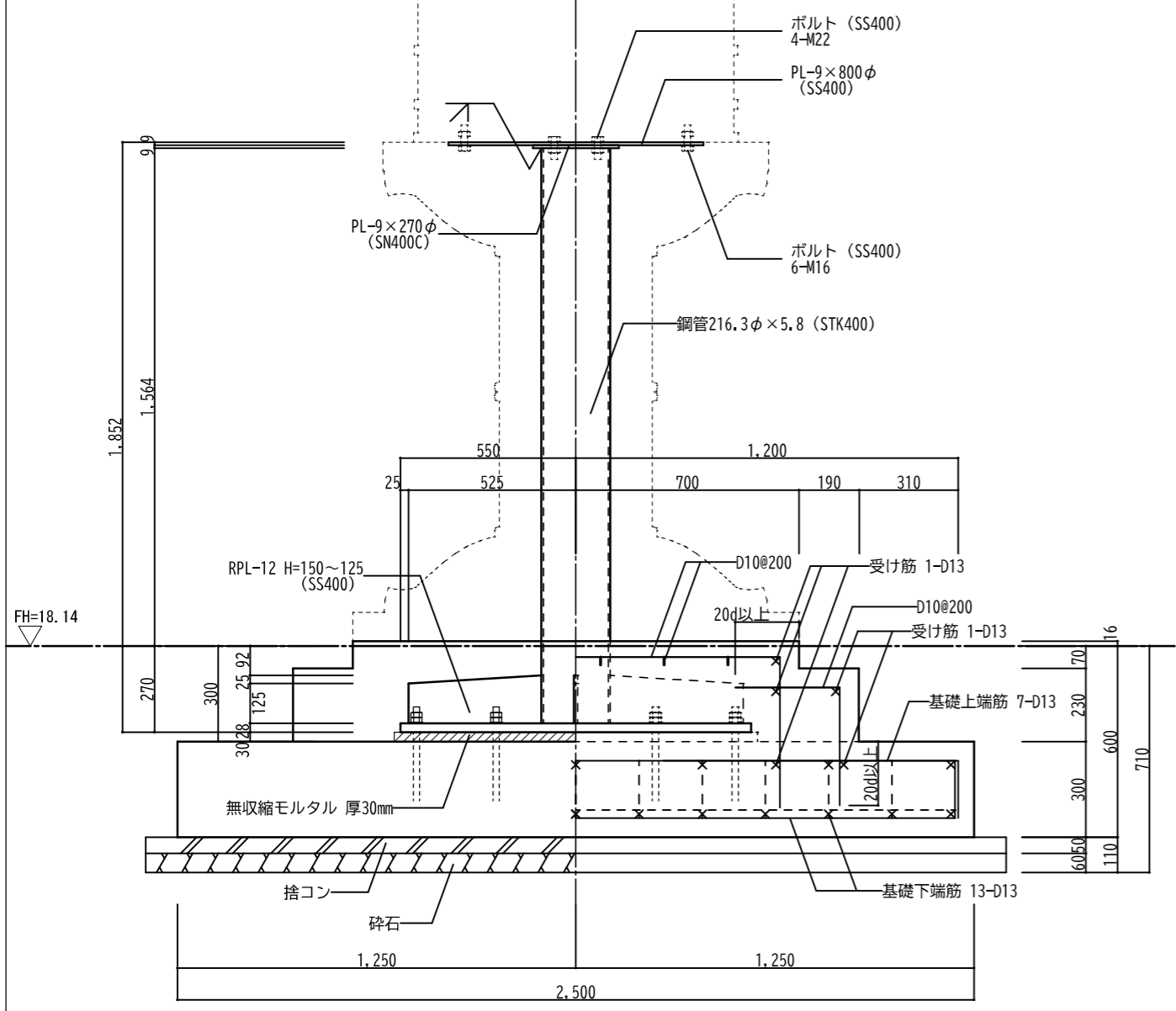


工事名	令和6年度 特別史跡遠江国分寺跡 灯籠・サイン・標柱設計業務	
工事箇所	磐田市 見付外 地内	
図面の種類	SWS試験結位置図	
縮尺	S=1:500 (A1)	S-01
	S=1:1,000 (A3)	
測量年月日	設計年月日	
事務所名	磐田市都市整備課・文化財課	

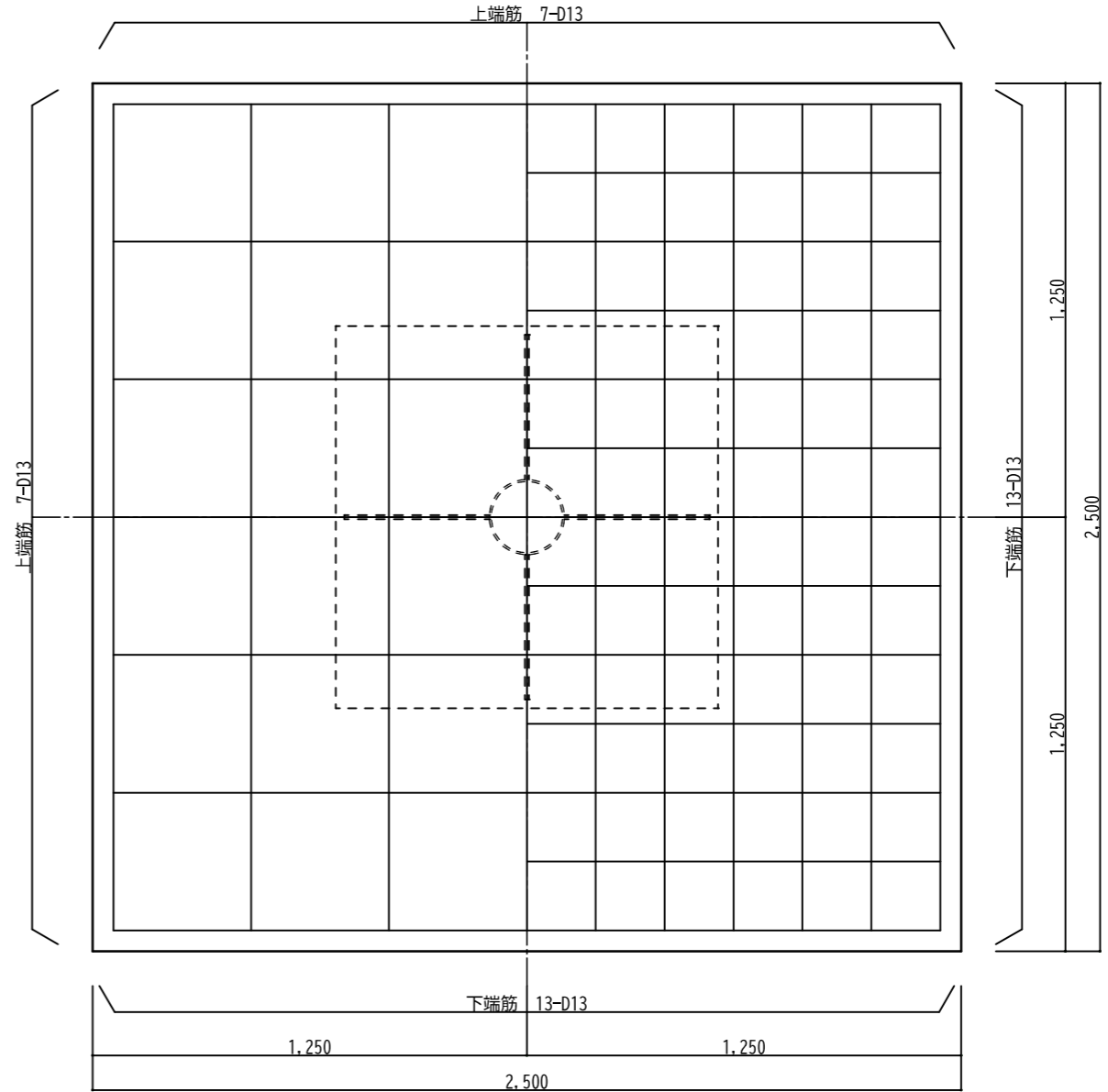


鉄骨上部プレート S=1:10 (A1)
 S=1:20 (A3)

鉄骨柱ベースプレート S=1:10 (A1)
 S=1:20 (A3)



鉄骨・基礎立面詳細図 S=1:10 (A1)
 S=1:20 (A3)



基礎配筋図 S=1:10 (A1)
 S=1:20 (A3)

【特記事項】	
<p>■長期設計地耐力について■</p> <ul style="list-style-type: none"> 長期設計地耐力$F_e=20\text{kN/m}^2$以上確保出来ることを確認の上、施工すること。 掘削工事時に遺構を損傷することの無い様十分に注意して施工すること。 	
<p>■使用材料の仕様■</p> <ul style="list-style-type: none"> 鉄骨工事 <ul style="list-style-type: none"> 溶融亜鉛メッキ その他図面表記による 鉄筋工事 <ul style="list-style-type: none"> 規格: D10、13 SD295A かぶり厚さ 60mm以上 (基礎) コンクリート工事 <ul style="list-style-type: none"> 基礎 $F_c=21\text{N/mm}^2$以上 捨コン $F_c=18\text{N/mm}^2$以上 スランブ18cm 粗骨材最大寸法25mm 普通ポルトランドセメント 温度補正は公共建築工事標準仕様書 (建築工事編) 6章による 	
工事名	令和6年度 特別史跡遠江国分寺跡 灯籠・サイン・標柱設計業務
工事箇所	磐田市 見付外 地内
図面の種類	基礎・鉄骨柱構造図
縮尺	S=1:10 (A1) S=1:20 (A3)
測量年月日	設計年月日
事務所名	磐田市都市整備課・文化財課