

令和8年度磐田温水プールトップライトガラス取替修繕仕様書

- 1 施工場所 磐田温水プール(磐田市刑部島274番地3)
- 2 施工期間 契約締結日より令和8年10月30日まで
- 3 現場作業日 施設休館期間内(10/19～10/30)で現場施工及び完了すること。
詳細については担当監督員、指定管理者と協議のうえ決定する。
- 4 作業内容 **【令和8年度磐田温水プールトップライトガラス取替修繕】**

別紙位置図参照

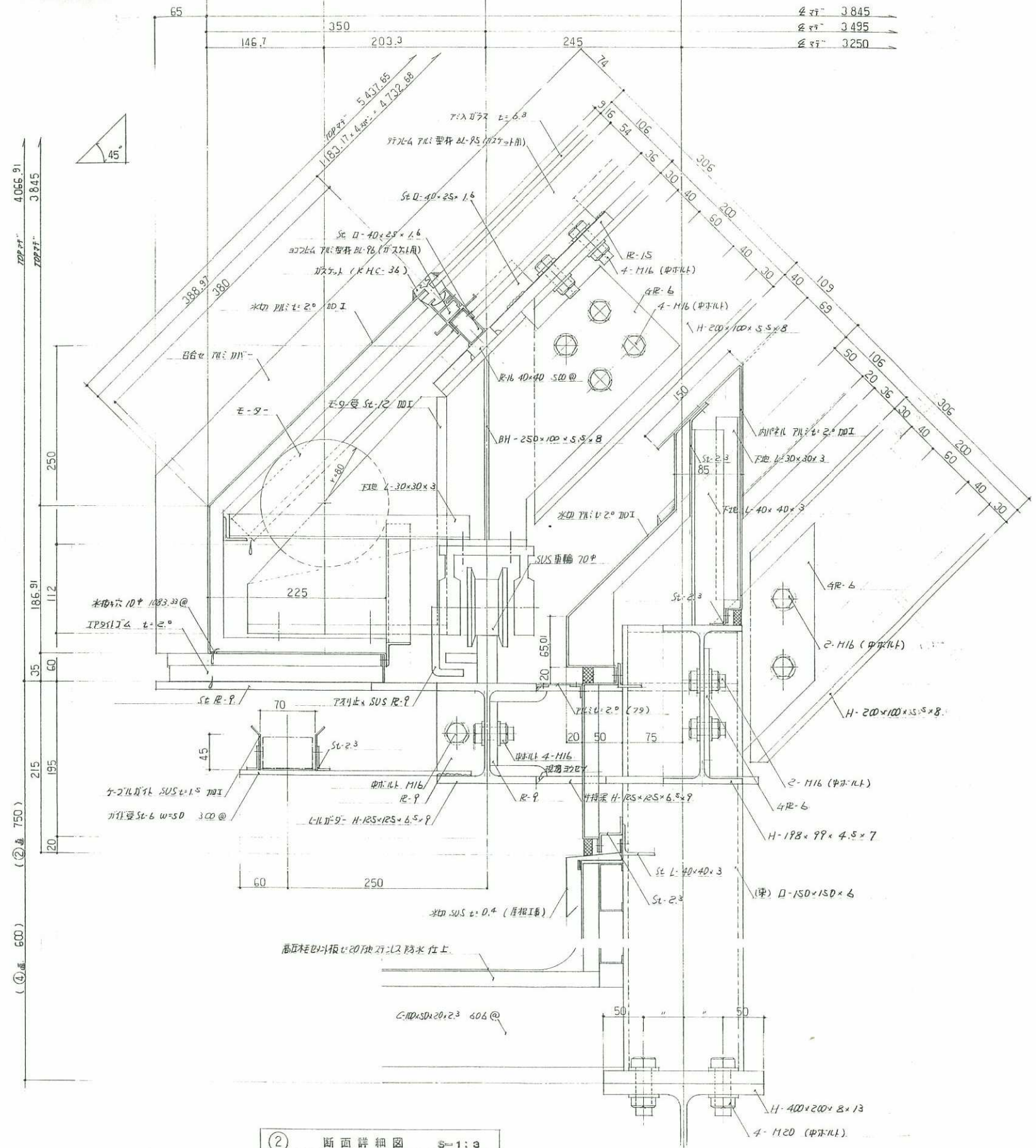
○仮設工事

準備費	一式
片付け費	一式
養生費(ブルシート+合板12mm)材工共	一式
産廃処分費	一式
内部足場費	一式
屋根足場費	一式
運搬費	一式
機器損料	一式

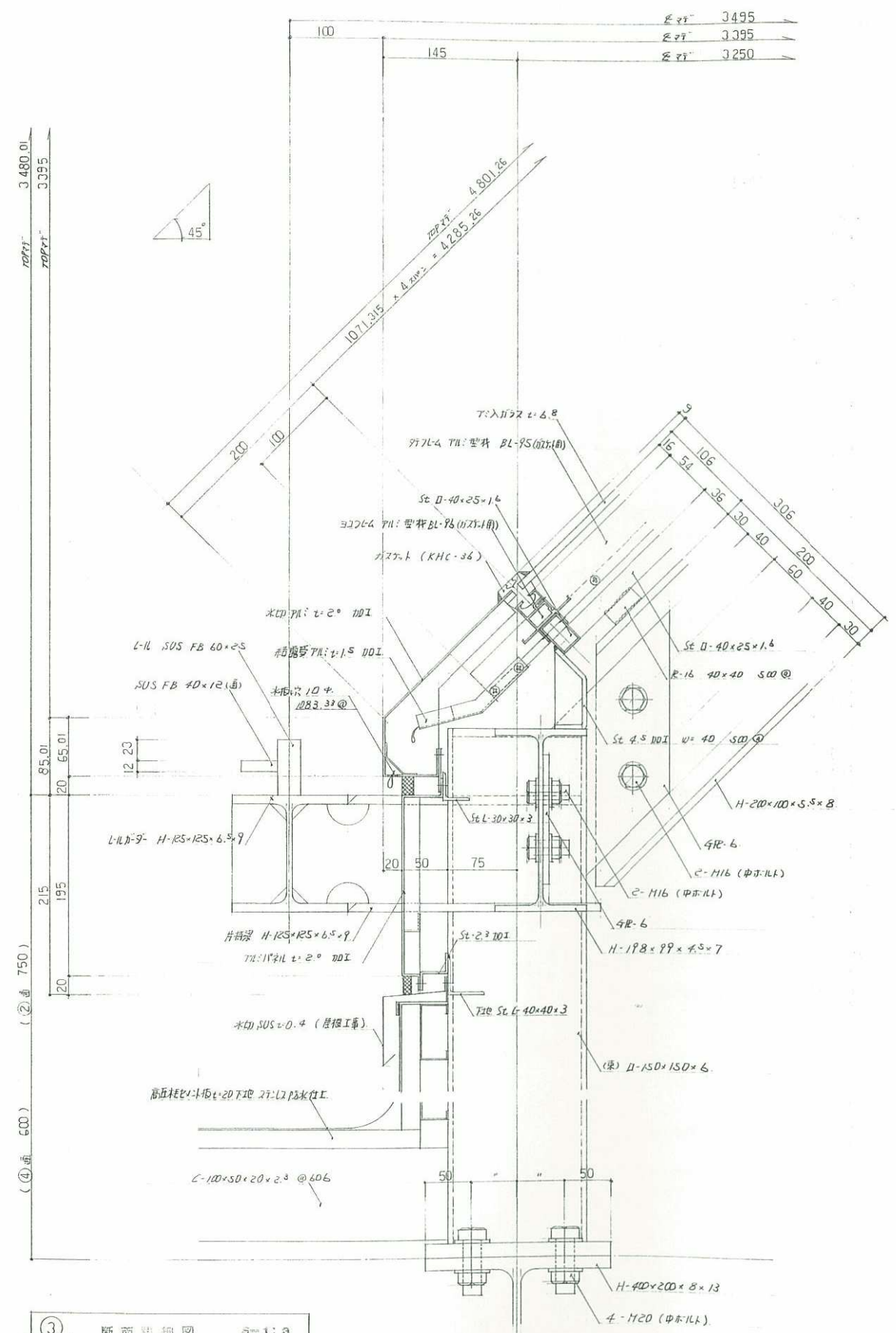
○硝子工事

網入り磨きガラス(小口加工)1100×1100	3台
ガasketジッパー(新規)	一式
ガラス取替え	一式
召合せ部水切り取外し復旧	一式
取外し水切り部シール復旧	一式
取外しガラス処分	一式
養生運搬費	一式

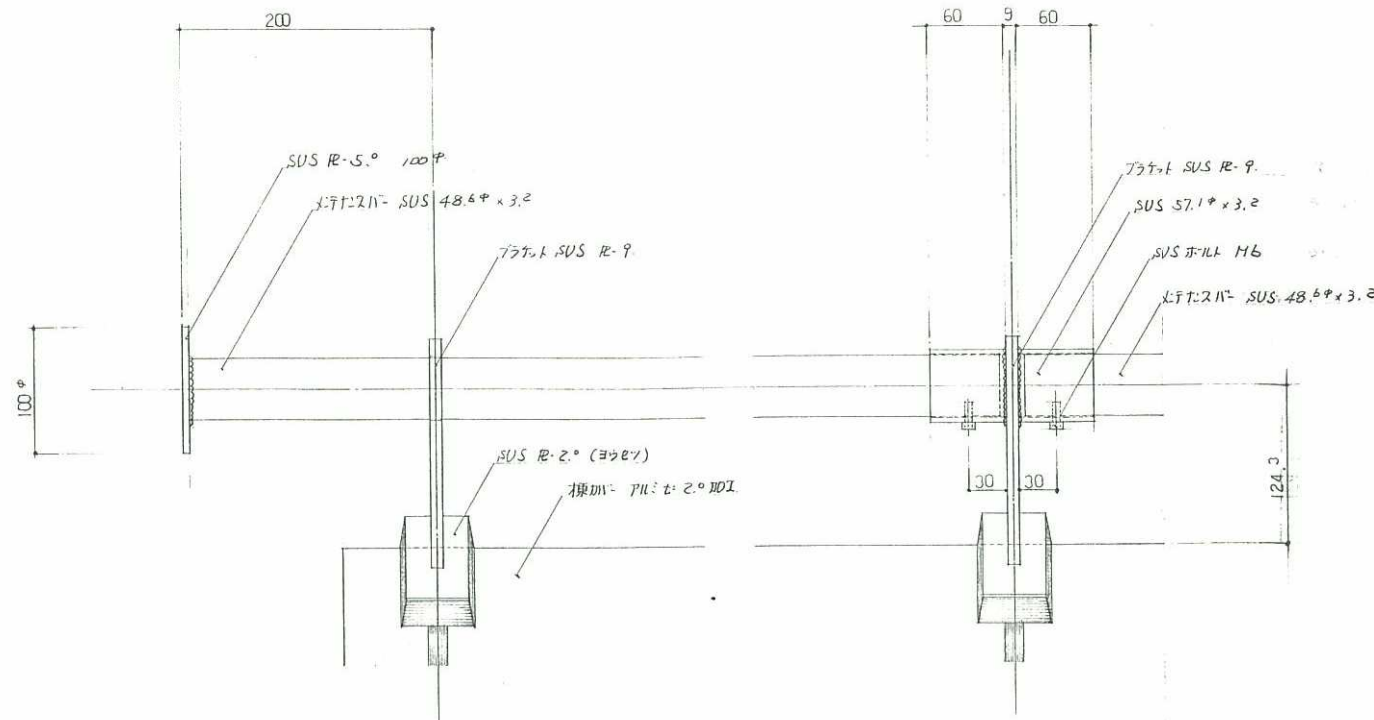
- 5 その他 この仕様書の定めのない事項及び疑義が生じた際は、業務実施者と業務依頼者と協議して定める



② 断面詳細図 5-1:3

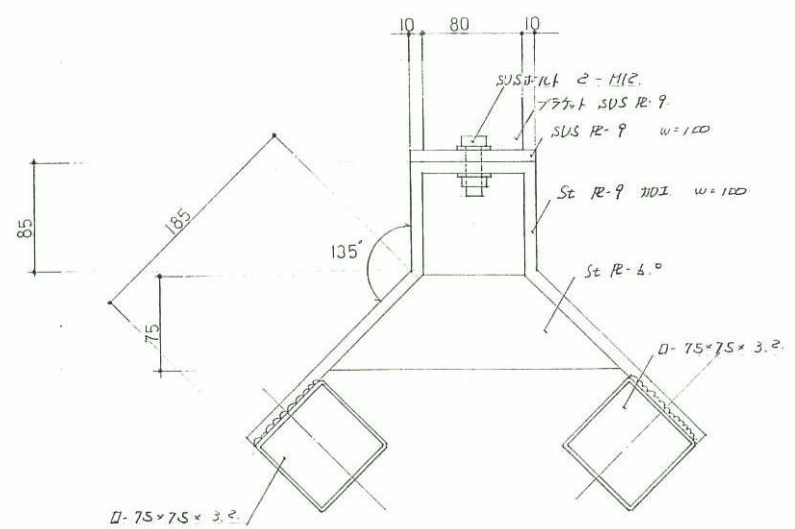


③ 断面詳細図 5-1:3

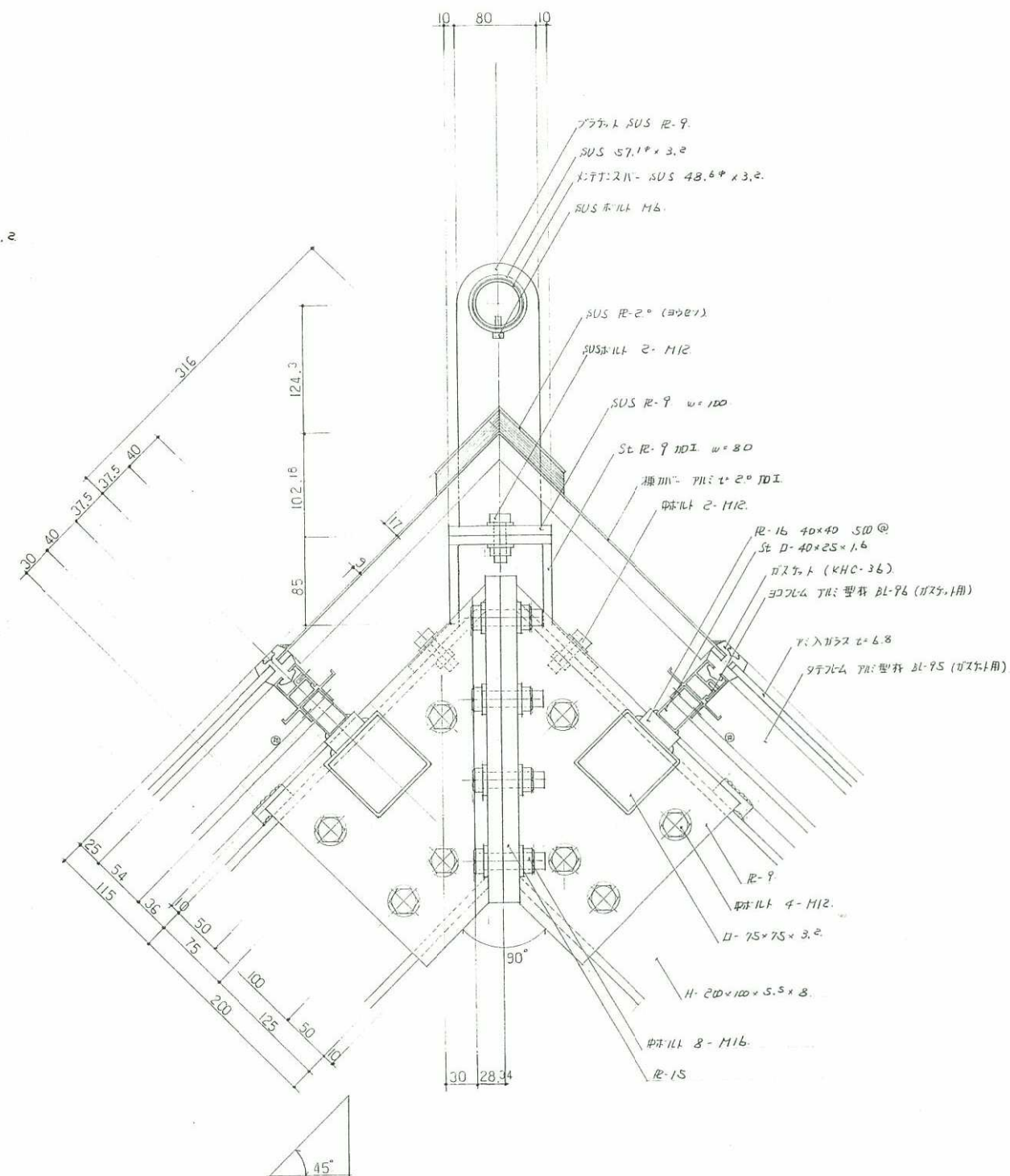


⑦ 詳細図 S=1:3

太陽光遮断 ショウト 5P. S=1:3

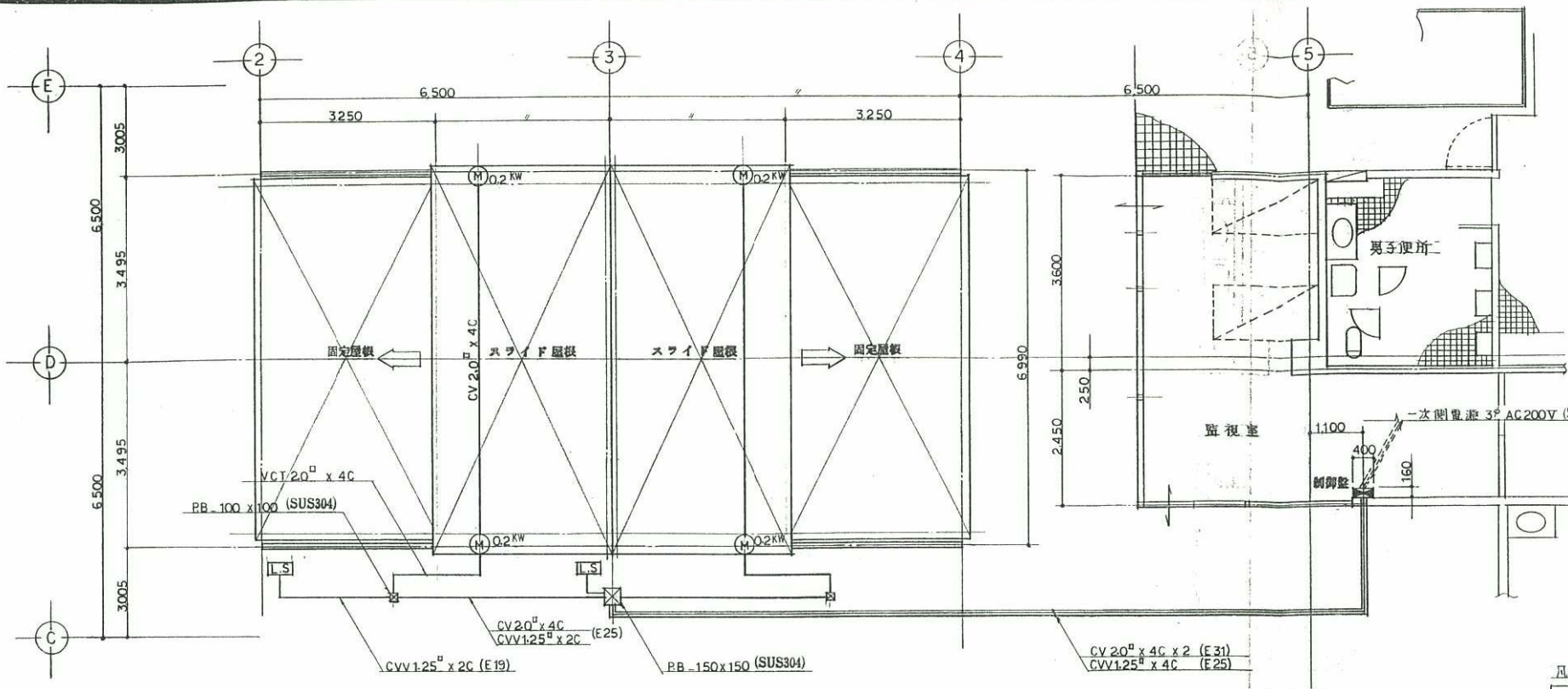


⑧ 詳細図 S=1:3



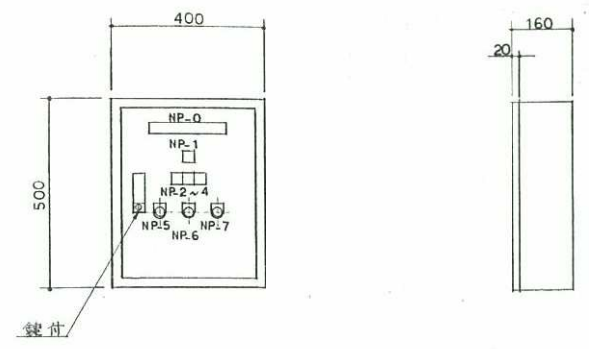
⑥ 断面詳細図 S=1:3

図名	(可動トップライト) 断面詳細図 No.3		工事名	令和8年度磐田温水プール トップライトガラス取替修繕		建設工事	設計図	図番	106	縮尺	1/3	設計	製図	製図	所長	DATE	...
	122	...															



3階平面図 縮尺=1/60

1階平面図 縮尺=1/60

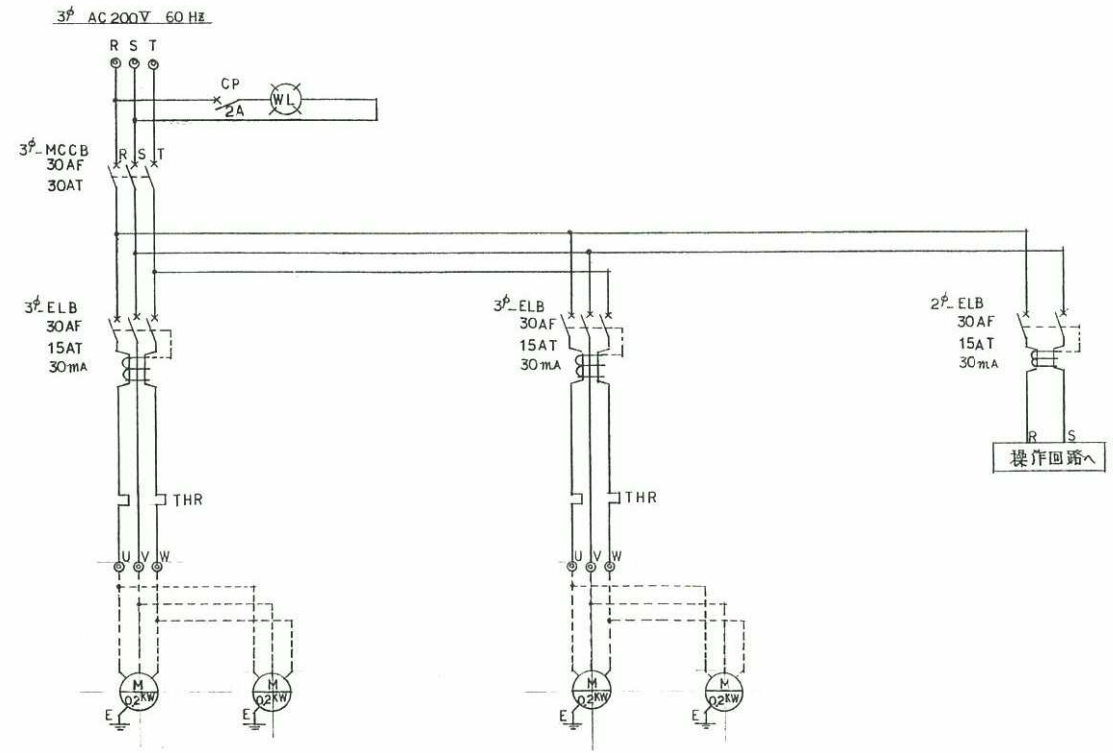


鉄函内付塗表(壁止形)
制御盤外形図

凡例

	制御盤
	アールボックス
	原動機(AC200V, 0.2kW)
	リミットスイッチ

NP	名	寸	法	数
0	IL 駆動装置制御盤	200 x 30		1
1	電 機	30 x 30		1
2	電 機	30 x 30		1
3	停 止	30 x 30		1
4	異 音	30 x 30		1
5	開	エフロン 30φ		1
6	停 止	エフロン 30φ		1
7	開	エフロン 30φ		1



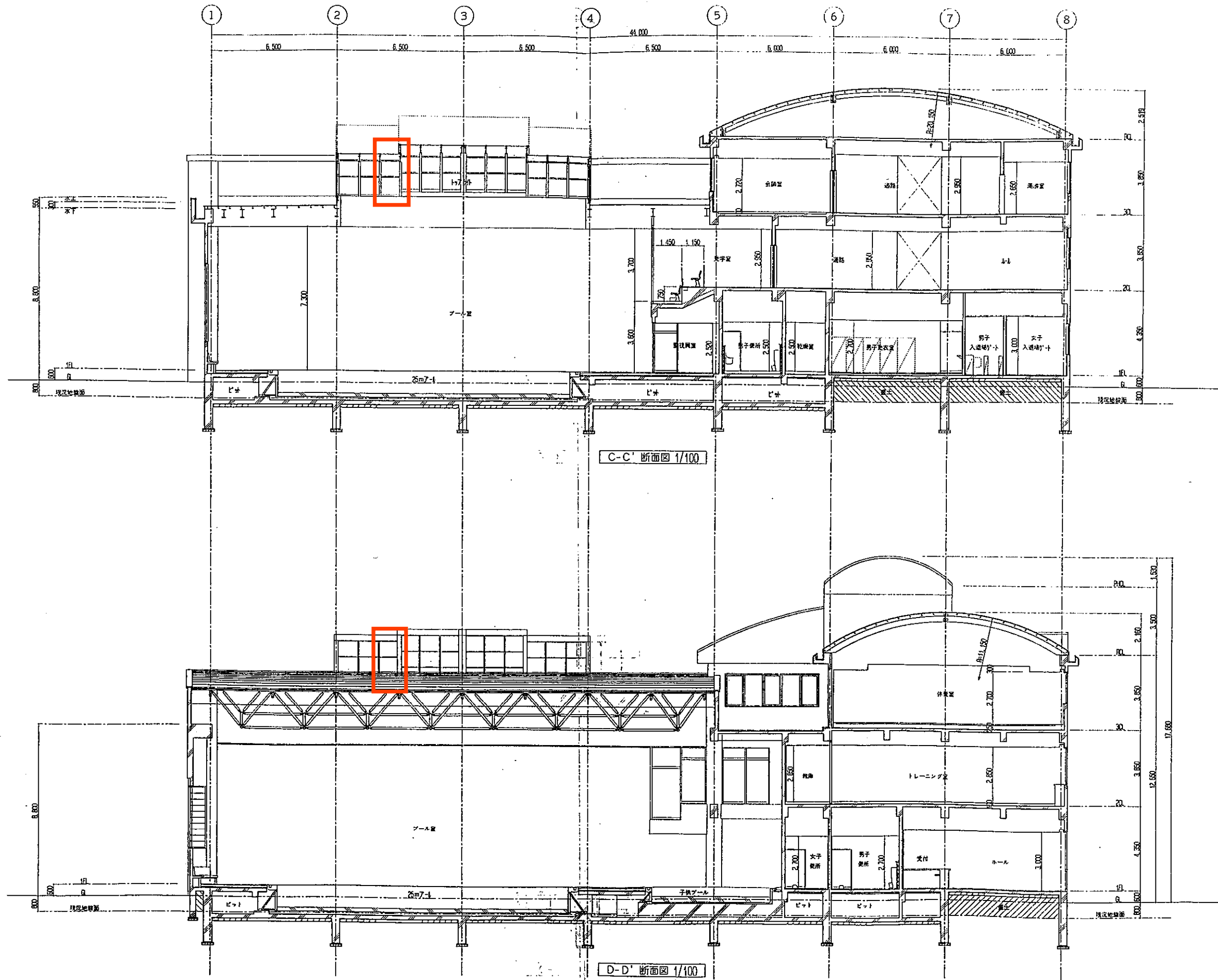
動力スケルトン

1 駆動方式
3相 AC200V 0.2kW ウォームドモーター(4台)より、スプロケット~ローチェン~スプロケット(各SUS304)を介し、駆動車輪 70φ(SUS304)を回転させ、レール上を走行する。
開、閉両方法は一定速度の左右同時開閉とする。

2 給電方式
給電方式はケーブルバネ(ガイド付)内にソフトケーブルを配線し、給電する。

3 安全装置
1) 吹上防止金物設置：左右各4ヶ所(合計8ヶ所)
2) リミットスイッチ設置：中央及び端部(合計2ヶ所)
3) ラバー付ストッパー設置：両側各4ヶ所(合計8ヶ所)

走行速度： $V = \frac{70\pi \times 13 \times 30}{22} \times 10^{-3} \approx 4.0 \text{ m/min}$



C-C' D-D' 断面図

工事名

令和8年度磐田温水プール
トップライトガラス取替修繕

建設工事 設計図

図番

20

122

縮尺

1/100

設計

製図

所長

DATE

DATE

DATE

DATE

DATE

DATE

DATE

DATE

DATE

DATE

DATE

DATE

DATE

DATE

DATE

DATE

DATE

DATE

DATE

DATE

DATE

DATE

DATE

DATE

DATE

DATE

DATE

DATE

DATE

DATE

DATE

DATE

DATE

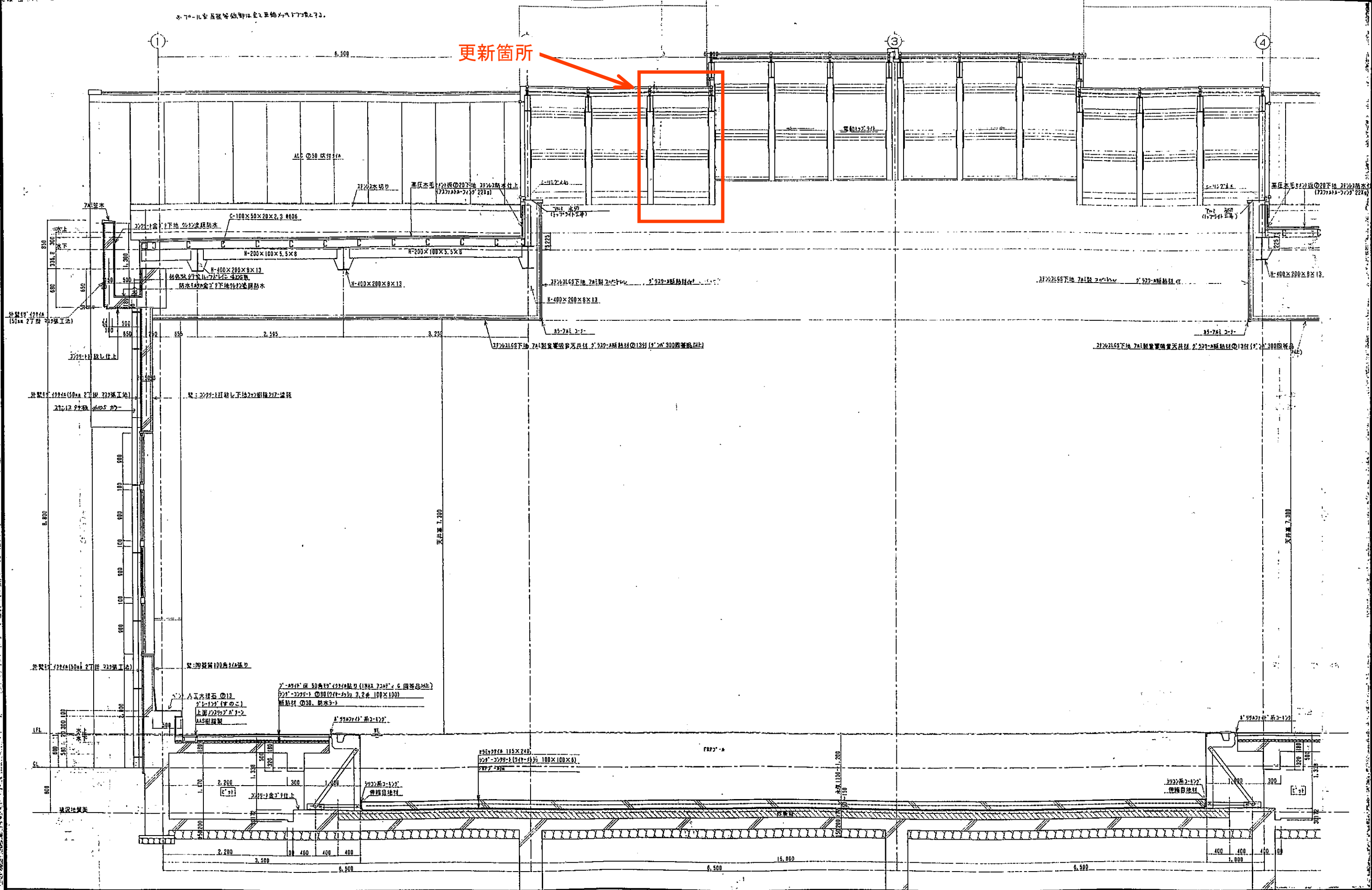
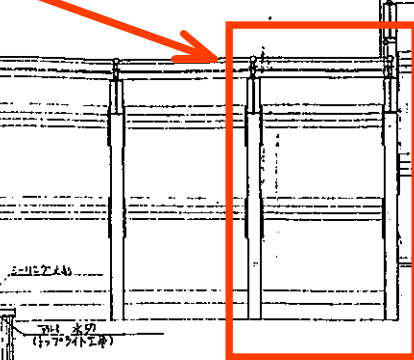
DATE

DATE

DATE

DATE

更新箇所



7-ル部 断面図 No.2

令和8年度磐田温水プール
トップライトガラス取替修繕

工事名	設計図	図番	37	縮尺	1/30	設計	製	所	長	ATE
			122	六尺						