

注意：商品には耐用年限があります。詳細はCLX2021HAをご参照ください。

安全に関するご注意

- 一般屋内用器具です。直射日光の当たる場所、雨水のかかる場所、風の強い場所、湿気が多い場所、腐食性ガスの発生する場所、振動の強い場所、外の風やエアコンの冷風が直接当たる場所では使用しないでください。落下・感電・火災の原因となります。
- 水平天井直付・壁面取付・吊下専用です。他の取り付けはしないでください。落下の原因となります。
- 電源穴・取付穴を通じて取付面裏側から水気・湿気が入る可能性がある場合には防水シール材等ですまを埋めてください。防水が不完全な場合、浸水による感電・火災の原因となります。
- 寒冷地などで外気に通ずる場所に設置した場合、非常点灯が極端に短くなるおそれがあります。やむを得ず設置する場合は、非常点灯時間の点検を頻繁に行ってください。(少なくとも半年ごとの点検は必要) 自己点検リモコン(別売)をご使用いただくと、点検が簡単となります。
- 周囲温度5~35℃以外では使用しないでください。ランプ短寿命や非常点灯しない原因となります。

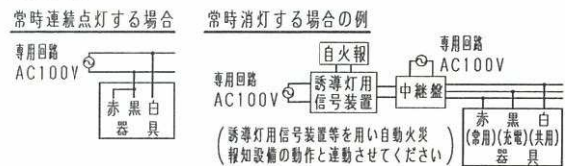
＜使用上のご注意＞

- この器具をボックスカバーに直付される場合は下記の器具用カバーをご使用ください。その際別途化粧プレート(T4CE20975-K)をボックスカバーと天井面取付金具の間に取付けて使用してください。(化粧プレートの形状違い等は別途ご相談ください。)
- 他のカバーはご使用できません。



- ラジオ、TVや赤外線リモコン方式の機器は照明器具から離してご使用ください。雑音が入ったり、正常に動作しない場合があります。
- 同時通訳機等の誘導無線をご使用になられる場合、雑音が入る場合があります。事前に確認し、対策を講じてください。
- 一般屋内でご使用の場合でも、器具周囲に硫黄成分が存在する場所では使用しないでください。光学性能に影響を与える場合があります。(一部の食品や薬品、紙類などには硫黄成分が含まれます。また、車の排気ガスにも硫黄成分が含まれます。)
- この器具は、常時連続点灯して使用してください。常時消灯して使用される場合は、事前に所轄消防署の了解を得てください。

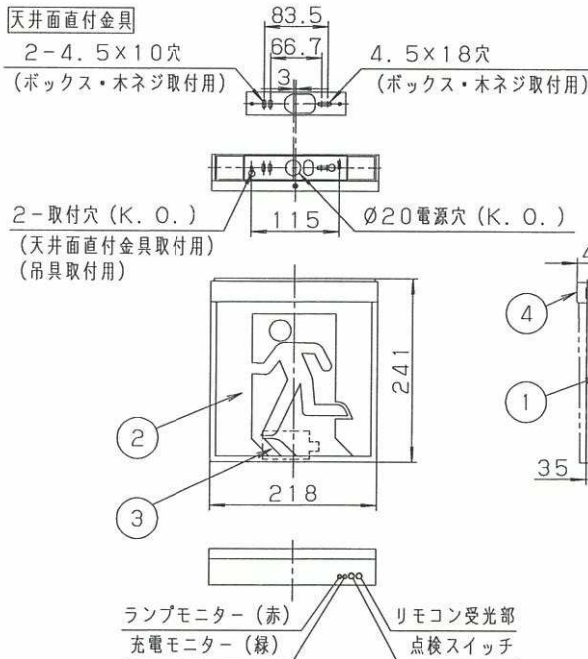
結線図 器具の電源は、専用回路にしてください。



LED誘導灯コンパクトスクエア

自己点検機能付 (リモコン対応) 点検スイッチを5秒間押した後に再度点検スイッチを押す又はリモコンの点検スイッチを押すと、自動的に定格時間非常点灯し蓄電池の状況の結果をLED(緑)にて表示させます。

・天井直付する場合は、天井面直付金具(同梱)を必ずご使用ください。



定格値	
定格電圧	AC100V
入力電流	0.055A
消費電力	2.7W

＜電池交換時のご注意＞

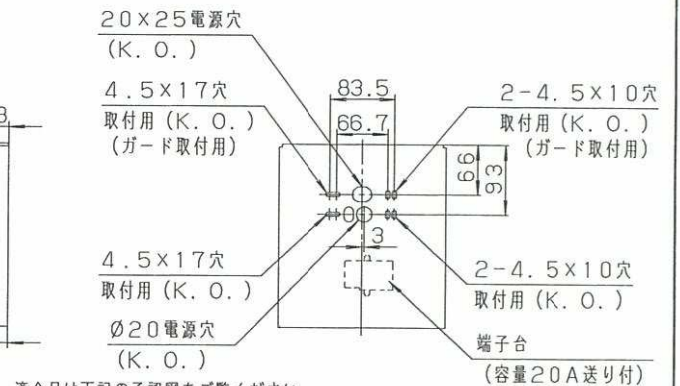
- 充電モニター(緑)が点滅している場合、通電状態で蓄電池を交換してください。点滅が解除されます。無通電状態で蓄電池を交換した場合は充電モニター(緑)の点滅が解除されません。

- 非常点灯中に蓄電池を外した場合、充電モニターが緑点滅する可能性がありますのでご注意ください。



B級・BH形 避難口/通路誘導灯
型式認定番号
1AL111-3211

誘導灯の区分	B級・BH形
表示面の寸法(m)	たて × よこ 0.2 × 0.2
表示面の明るさ (カンデラ)	避難口: 20以上 通路: 25以上
蓄電池の容量	20分間



適合品は下記の承認図をご覧ください。

適合品番	
表示板	FK20300, FK20305, FK20306 FK20307, FK20308, FK20316 FK20317, FK20318
吊具	FP01525C, FP01550C, FP01575C FP01625C, FP01650C, FP01675C FP22325C, FP22350C, FP22375C
ガード	FK02561Z (壁直付のみ対応)
L型金具	FK02788C
リモコン	FSK90910K (チャンネル「1」でご使用ください。 チャンネル「2」は非常用照明器具用です。)

SH1-FBF20-BH
SH1-FSF20-BH
ST1-FBF22-BH
ST1-FSF22-BH

ホワイト マンセルN9.5相当		適合ランプ		品番	
適合ランプ	FK91221A (LED内蔵)	W・数	常時・非常時: 2W×1	品番	電池内蔵形 片面型 FA40312C
器具質量	1.3kg (表示板含)	カセット式ランプ	ポリカーボネート	色	ホワイト
特記事項		蓄電池	2.4V 700mAh	図番	FA40312C-K3
		表示板	(別売)	河野	片野田
		本体	ポリカーボネート	単位: mm	第三角法
		部品名	材質・素材厚	パナソニック株式会社	
		備考			

注意：商品には耐用年限があります。詳細はCLX2021HAをご参照ください。

安全に関するご注意

- 一般屋内用器具です。直射日光の当たる場所、雨水のかかる場所、風の強い場所、湿気の多い場所、腐食性ガスの発生する場所、振動の強い場所、外の風やエアコンの冷風が直接当たる場所では使用しないでください。落下・感電・火災の原因となります。
- 水平天井直付・吊下専用です。他の取り付けはしないでください。落下の原因となります。
- 電源穴・取付穴を通じて取付面裏側から水気・湿気が入る可能性がある場合には防水シール材等ですまを埋めてください。防水が不完全な場合、浸水による感電・火災の原因となります。
- 寒冷地などで外気に通ずる場所に設置した場合、非常点灯が極端に短くなるおそれがあります。やむを得ず設置する場合は、非常点灯時間の点検を頻繁に行ってください。(少なくとも半年ごとの点検は必要)自己点検リモコン(別売)をご使用いただくと、点検が簡単となります。
- 周囲温度5〜35℃以外では使用しないでください。ランプ短寿命や非常点灯しない原因となります。

＜使用上のご注意＞

- この器具をボックスカバーに直付される場合は下記の器具用カバーをご使用ください。その際別途化粧プレート(T4CE20975-K)をボックスカバーと天井取付金具の間に取付けて使用してください。(化粧プレートの形状違い等は別途ご相談ください。)
- 他のカバーはご使用できません。

他のカバー



器具用カバー



- ラジオ、TVや赤外線リモコン方式の機器は照明器具から離してご使用ください。雑音が入ったり、正常に動作しない場合があります。
- 同時通訳機等の誘導無線をご使用になられる場合、雑音が入る場合があります。事前に確認し、対策を講じてください。
- 一般屋内でご使用の場合でも、器具周囲に硫黄成分が存在する場所では使用しないでください。光学性能に影響を与える場合があります。(一部の食品や薬品、紙類などには硫黄成分が含まれます。また、車の排気ガスにも硫黄成分が含まれます。)
- この器具は、常時連続点灯して使用してください。常時消灯して使用される場合は、事前に所轄消防署の了解を得てください。

結線図 器具の電源は、専用回路にしてください。

常時連続点灯する場合



常時消灯する場合の例



LED誘導灯コンパクトスクエア

自己点検機能付 (リモコン対応)

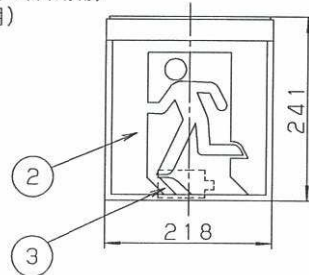
点検スイッチを5秒間押した後に再度点検スイッチを押す又はリモコンの点検スイッチを押すと、自動的に定格時間非常点灯し蓄電池の状況の結果をLED(緑)にて表示させます。

●天井直付する場合は、天井面直付金具(同梱)を必ずご使用ください。

天井面直付金具

2-4.5×10穴 (ボックス・ネジ取付用) 83.5 66.7 3 4.5×18穴 (ボックス・ネジ取付用)

2-取付穴 (天井面直付金具取付用) 115 Ø20電源穴 (吊具取付用)



ランプモニター(赤) リモコン受光部 充電モニター(緑) 点検スイッチ

＜電池交換時のご注意＞

- 充電モニター(緑)が点滅している場合、通電状態で蓄電池を交換してください。点滅が解除されます。無通電状態で蓄電池を交換した場合は充電モニター(緑)の点滅が解除されません。

- 非常点灯中に蓄電池を外した場合、充電モニターが緑点滅する可能性がありますのでご注意ください。

定格値	
定格電圧	AC100V
入力電流	0.079A
消費電力	4.1W

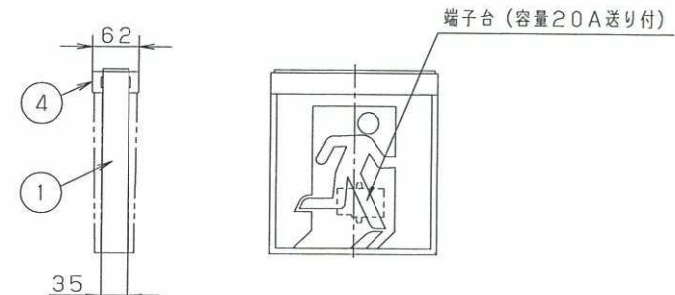
適合ランプ	ホワイト マンセルN9.5相当	6			
W・数	FK91221S(LED内蔵)	5			
器具質量	常時・非常時:2W×2	4	カセット式ランプ	ポリカーボネート	ホワイト
特記事項	1.8kg(表示板含)	3	蓄電池	2.4V 700mAh	FK723
		2	表示板		(別売)
		1	本体	ポリカーボネート	ホワイト
部品番	部品名	材質・素材厚	備考		



日級・BH形 避難口/通路誘導灯

型式認定番号 1AL221-3623

誘導灯の区分	B級・BH形
表示面の寸法(m)	たて x よこ 0.2 x 0.2
表示面の明るさ(カンデラ)	避難口:20以上 通路:25以上
蓄電池の容量	20分間



適合品は下記の承認図をご覧ください。

適合品番	
表示板	FK20300, FK20305, FK20306, FK20307, FK20308, FK20316, FK20317, FK20318
吊具	FP01525C, FP01550C, FP01575C, FP01625C, FP01650C, FP01675C, FP22325C, FP22350C, FP22375C
L型金具	FK02788C
リモコン	FSK90910K {チャンネル「1」でご使用ください。チャンネル「2」は非常用照明器具用です。}

SH1-FSF21-BH
ST1-FSF23-BH

品番	電池内蔵形 両面型 FA40322C
図番	FA40322C-K3
単位:mm	第三角法
河野	片野田

パナソニック株式会社

注意：商品には耐用年限があります。詳細はCLX2021HAをご参照ください。

安全に関するご注意

- 一般屋内用器具です。直射日光の当たる場所、雨水のかかる場所、風の強い場所、湿気の多い場所、腐食性ガスの発生する場所、振動の強い場所、外の風やエアコンの冷風が直接当たる場所では使用しないでください。落下・感電・火災の原因となります。
- 水平天井直付・壁面取付・吊下専用です。他の取り付けはしないでください。落下の原因となります。
- 電源穴・取付穴を通じて取付面裏側から水気・湿気が入る可能性のある場合には防水シール材等ですまを埋めてください。防水が不完全な場合、浸水による感電・火災の原因となります。
- 寒冷地などで外気に通ずる場所に設置した場合、非常点灯が極端に短くなるおそれがあります。やむを得ず設置する場合は、非常点灯時間の点検を頻繁に行ってください。(少なくとも半年ごとの点検は必要)自己点検リモコン(別売)をご使用いただくと、点検が簡単となります。
- 周囲温度5~35℃以外では使用しないでください。ランプ短寿命や非常点灯しない原因となります。

＜使用上のご注意＞

- この器具をボックスカバーに直付される場合は下記の器具用カバーをご使用ください。その際別途化粧プレート(T4CE20975-K)をボックスカバーと天井面取付金具の間に取付けて使用してください。(化粧プレートの形状違い等は別途ご相談ください。)
- 他のカバーはご使用できません。

他のカバー



器具用カバー



- ラジオ、TVや赤外線リモコン方式の機器は照明器具から離してご使用ください。雑音が入ったり、正常に動作しない場合があります。
- 同時通訳機等の誘導無線をご使用になられる場合、雑音が入る場合があります。事前に確認し、対策を講じてください。
- 一般屋内でご使用の場合でも、器具周囲に硫黄成分が存在する場所では使用しないでください。光学性能に影響を与える場合があります。(一部の食品や薬品、紙類などには硫黄成分が含まれます。また、車の排気ガスにも硫黄成分が含まれます。)
- この器具は、常時連続点灯して使用してください。常時消灯して使用される場合は、事前に所轄消防署の了解を得てください。

結線図 器具の電源は、専用回路にしてください。

常時連続点灯する場合



常時消灯する場合の例



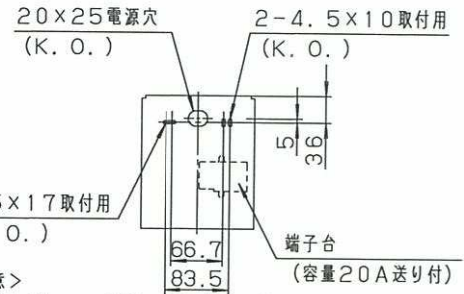
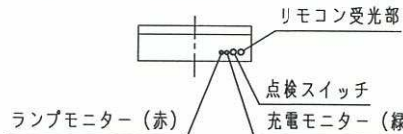
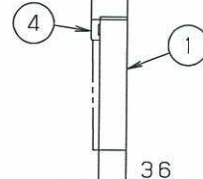
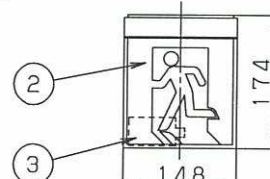
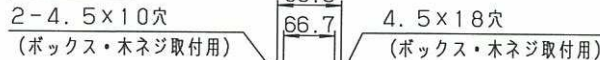
LED誘導灯コンパクトスクエア

自己点検機能付 (リモコン対応)

点検スイッチを5秒間押しした後に再度点検スイッチを押す又はリモコンの点検スイッチを押すと、自動的に定格時間非常点灯し蓄電池の状況の結果をLED(緑)にて表示させます。

●天井直付する場合は、天井面直付金具(同梱)を必ずご使用ください。

天井面直付金具



＜電池交換時のご注意＞

- 充電モニタ(緑)が点滅している場合、通電状態で蓄電池を交換してください。点滅が解除されます。無通電状態で蓄電池を交換した場合は充電モニタ(緑)の点滅が解除されません。
- 非常点灯中に蓄電池を外した場合、充電モニタが緑点滅する可能性がありますのでご注意ください。

適合品は下記の承認図をご覧ください。

	適合品番
表示板	FK10300, FK10305, FK10316, FK10317, FK10318
吊具	FP01525C, FP01550C, FP01575C FP01625C, FP01650C, FP01675C FP22325C, FP22350C, FP22375C
ガード	FK01561Z (壁直付のみ対応)
L型金具	FK01788C
リモコン	FSK90910K (チャンネル「1」でご使用ください。チャンネル「2」は非常用照明器具用です。)

定格値	
定格電圧	AC100V
入力電流	0.025A
消費電力	1.1W

ホワイト マンセルN9.5相当		6			
適合ランプ	FK91111A (LED内蔵)	5			
W・数	常時・非常時：1W×1	4	カセット式ランプ	ポリカーボネート	ホワイト
器具質量	0.8kg (表示板含)	3	蓄電池	1.2V 700mAh	FK722
特記事項		2	表示板		(別売)
		1	本体	ポリカーボネート	ホワイト
		部番	部品名	材質・素材厚	備考

品番	電池内蔵形 片面型 FA10312C		
図番	FA10312C-K3	河野	片野田
単位：mm	第三角法		
パナソニック エレクトリックワークス株式会社			



C級 避難口/通路誘導灯

型式認定番号
1AS111-3618

誘導灯の区分	C級
表示面の寸法(m)	たて × よこ 0.13×0.13
表示面の明るさ (カンデラ)	避難口：1.5以上 通路：5以上
蓄電池の容量	20分間

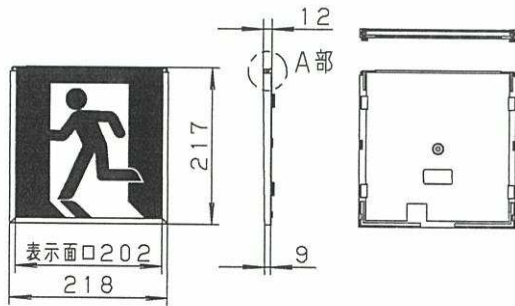
LED誘導灯コンパクトスクエア



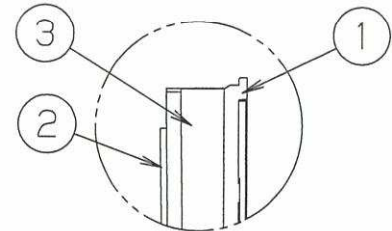
B級用 (BL形・BH形兼用)
避難口誘導灯用表示板

型式認定番号
PP1BS-511

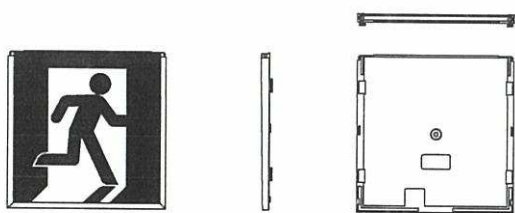
FK20300 (避難口誘導灯用表示板)



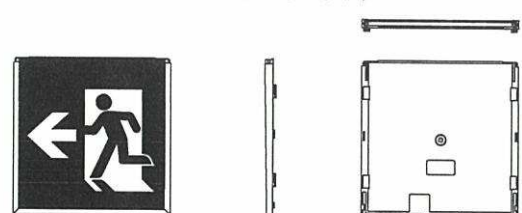
A部断面拡大図



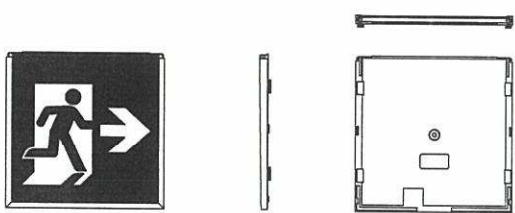
FK20305 (避難口誘導灯用表示板)



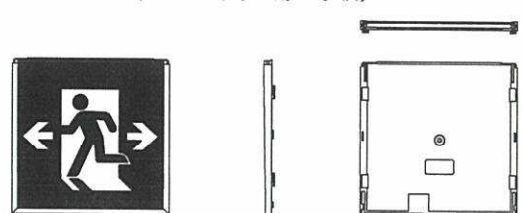
FK20306 (避難口誘導灯用表示板)



FK20307 (避難口誘導灯用表示板)



FK20308 (避難口誘導灯用表示板)



- 注1) 上記は表示板のみの品番です。ご注文の際は必ず適合灯具と組合せてご使用ください。
- 注2) 表示板は緑で矢印と避難口を示すシンボルの一部が白です。
- 注3) この表示板はB級専用 (BL形・BH形兼用) です。

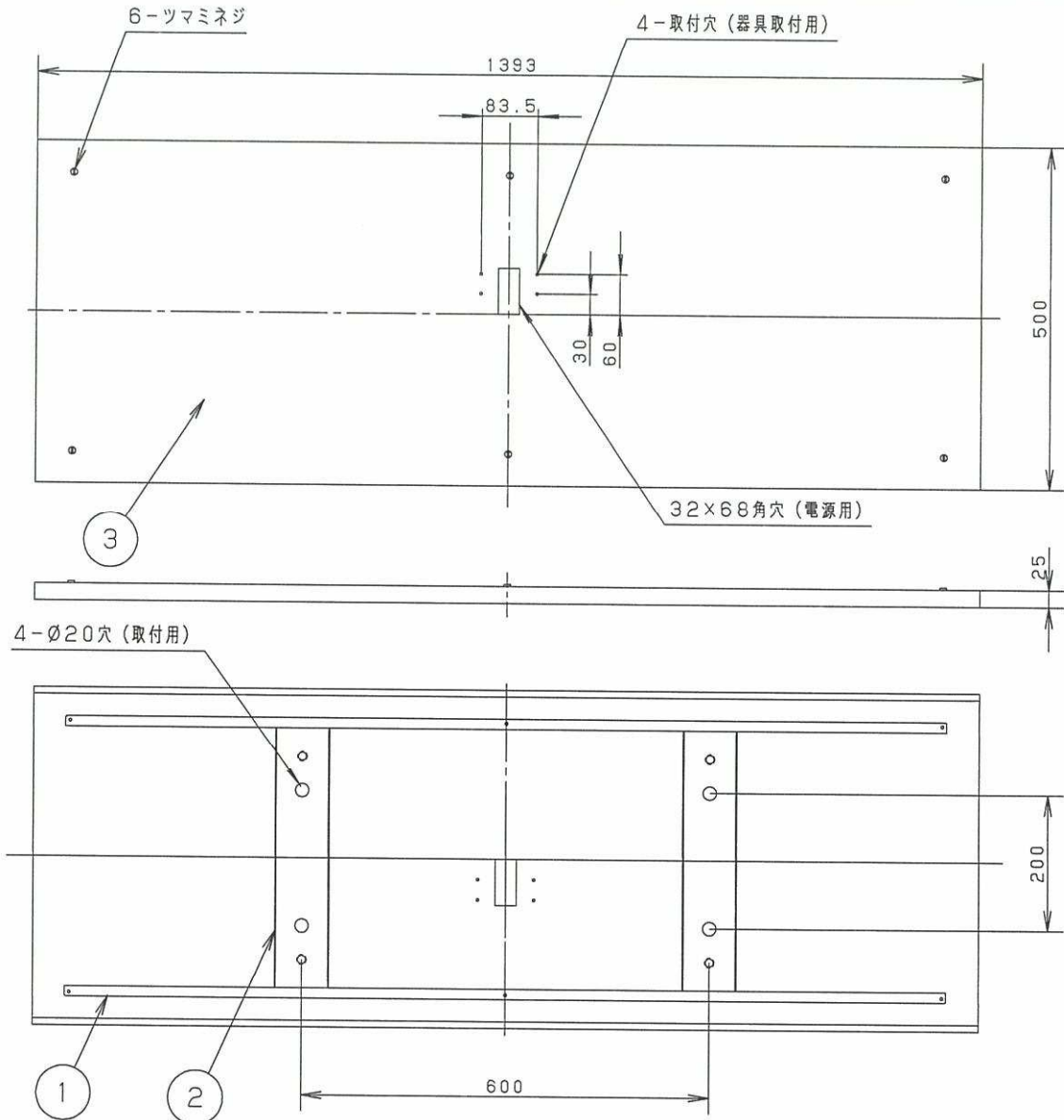
⚠ 安全に関するご注意

- コンパクトスクエア用表示板です。指定されたコンパクトスクエア器具以外は使用できません。

ホワイト					品番
適合ランプ	5				FK20307
W・数	4				
器具質量	0.6Kg	3	導光板	アクリル(t6.0)	河野 橋本
特記事項	2	表示パネル	アクリル(t2.0)		
	1	ケース	ポリカーボネート	ホワイト	
	部番	部品名	材質・素材厚	備考	パナソニック株式会社



⚠ 注意：商品には耐用年限があります。詳細はCLX2021BAをご参照ください。



⚠ 安全に関するご注意

- LED誘導灯 (B級) 用リニューアルプレートです。指定された器具以外は取り付けできません。
- 壁面取付専用金具です。指定方向以外は取り付けできません。落下の原因となります。

- 1) 既設誘導灯をLED誘導灯 (B級) にリニューアルする場合にご使用ください。
- 2) 取付可能な器具の品番を必ずご確認ください。
- 3) ボルトの出しろは壁面より16~23mmにしてください。

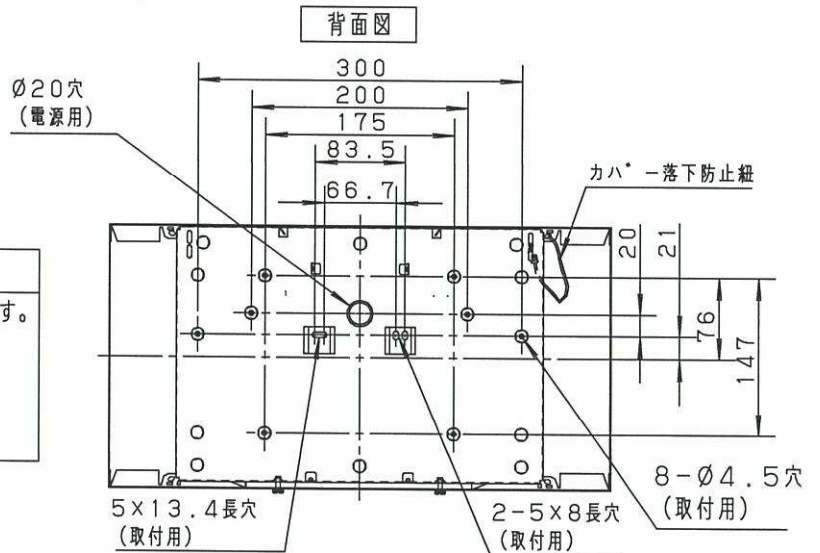
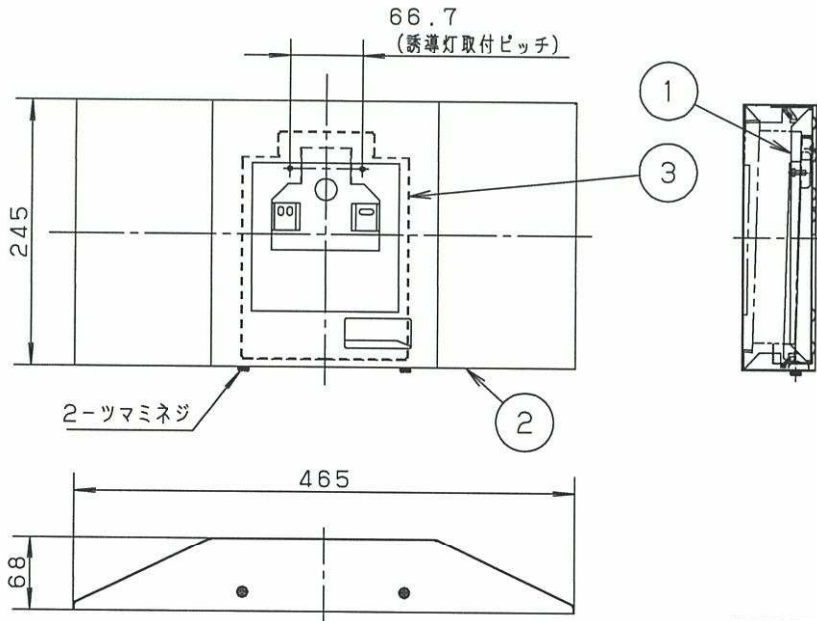
取付可能対象器具

FA20312C FA20316C FA20318C
 FA40312C FA40316C FA40318C
 FA20380C

ホワイト マンセル N9.5					
適合ランプ	5				品番
W・数	4				LED誘導灯用リニューアルプレート (B級用)
器具質量	7.8Kg	3	カバー	鋼板 (t1.0)	ホワイト 3分つや有り ポリエステル粉体塗装
特記事項	2	ボルト取付金具		亜鉛鋼板 (t1.0)	河野 陣内
	1	カバー取付金具		亜鉛鋼板 (t1.0)	
	部番	部品名	材質・素材厚	備考	
					パナソニック株式会社



⚠ 注意：商品には耐用年限があります。詳細はCLX2021BAをご参照ください。



⚠ 安全に関するご注意

- LED誘導灯（C級）用リニューアルプレートです。指定された器具以外は取り付けできません。
- 壁面取付専用リニューアルプレートです。指定方向以外は取り付けできません。落下の原因となります。

〈使用上のご注意〉

- ・ 壁面に段差やソリがあると、カバーと壁面に隙間が生じる場合があります。
- 1) 既設誘導灯をLED誘導灯埋込型（C級）にリニューアルする場合にご使用ください。
 - 2) 取付可能な器具の品番を必ずご確認ください。
 - 3) 既設のリニューアル対象器具品番を必ずご確認ください。

（取付可能対象器具）

FA10303C FA10307C
NNFA12302 NNFA12306

（リニューアル対象器具）

FA11552P FA11552Z FA11552J

ホワイト	マンセル	N9.5				
適合ランプ		5				品番
W・数		4				LED誘導灯用リニューアルプレート（C級用）
器具質量	1.8kg	3	取付金具	亜鉛鋼板（t0.8）		FK11734C
特記事項		2	カバ－	鋼板（t0.8）	ホワイト3分つや有り ポリエステル粉体塗装	河野 陣内
		1	本 体	亜鉛鋼板（t0.6）		
		部番	部 品 名	材 質 ・ 素 材 厚	備 考	

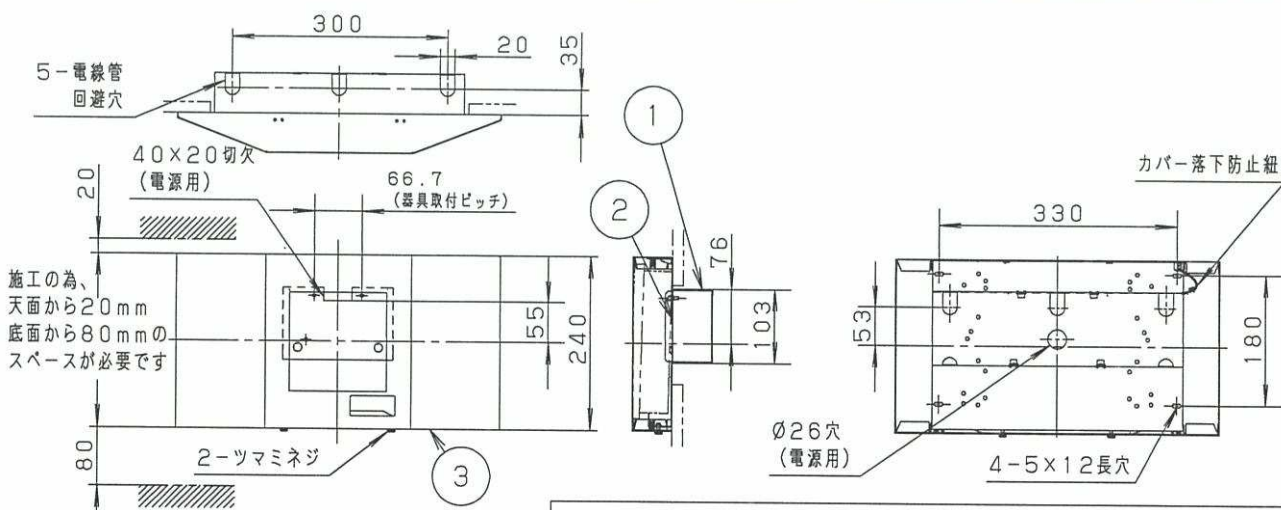
C 8 0

単位：mm 第三角法（JIS A-4）

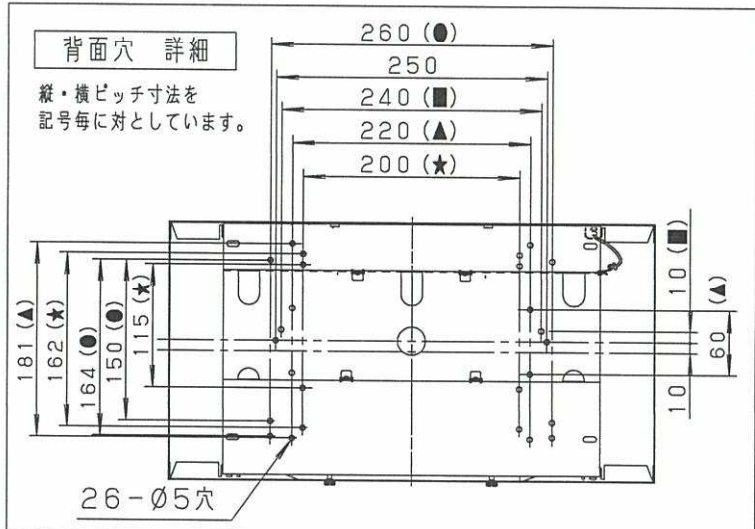
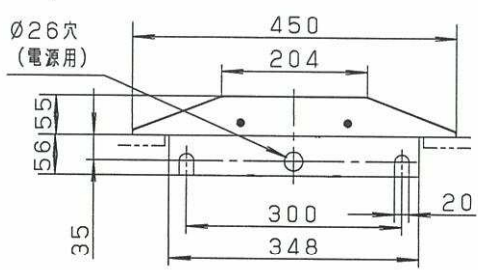
FK11734C-K1



注意：商品には耐用年数があります。詳細はCLX2021BAをご参照ください。



施工の為、
天面から20mm
底面から80mmの
スペースが必要です

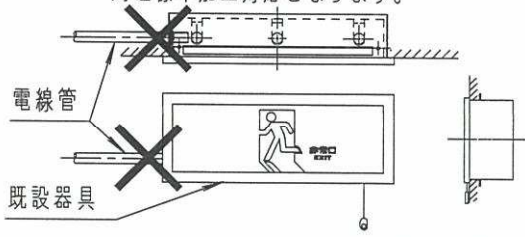


安全に関するご注意

- LED誘導灯 (C級) 用リニューアルプレートです。指定された器具以外は取り付けできません。
- 壁埋込取付専用リニューアルプレートです。指定方向以外は取り付けできません。落下の原因となります。

- 1) 既設誘導灯をLED誘導灯埋込型 (C級) にリニューアルする場合にご使用ください。
- 2) 取付可能な器具の品番を必ずご確認ください。
- 3) 既設のリニューアル対象器具品番を必ずご確認ください。
- 4) このリニューアルプレートは埋込ボックスへの取付専用です。既設の埋込ボックスの品番を併せて必ずご確認ください。

注) 側面から電線管が施工されている場合は取付できません。別途標準加工対応となります。



(取付可能対象器具)

FA10303C FA10307C

(リニューアル対象器具)

FA11405 FA11751 FA11752 FA11752N FA11752P FA11752Z
FA11771 FA11781 FA11791
FA11905 FA11905P FA11905Z FAX11905 FAX11905P FAX11905N

(リニューアル対象 埋込用取付ボックス)

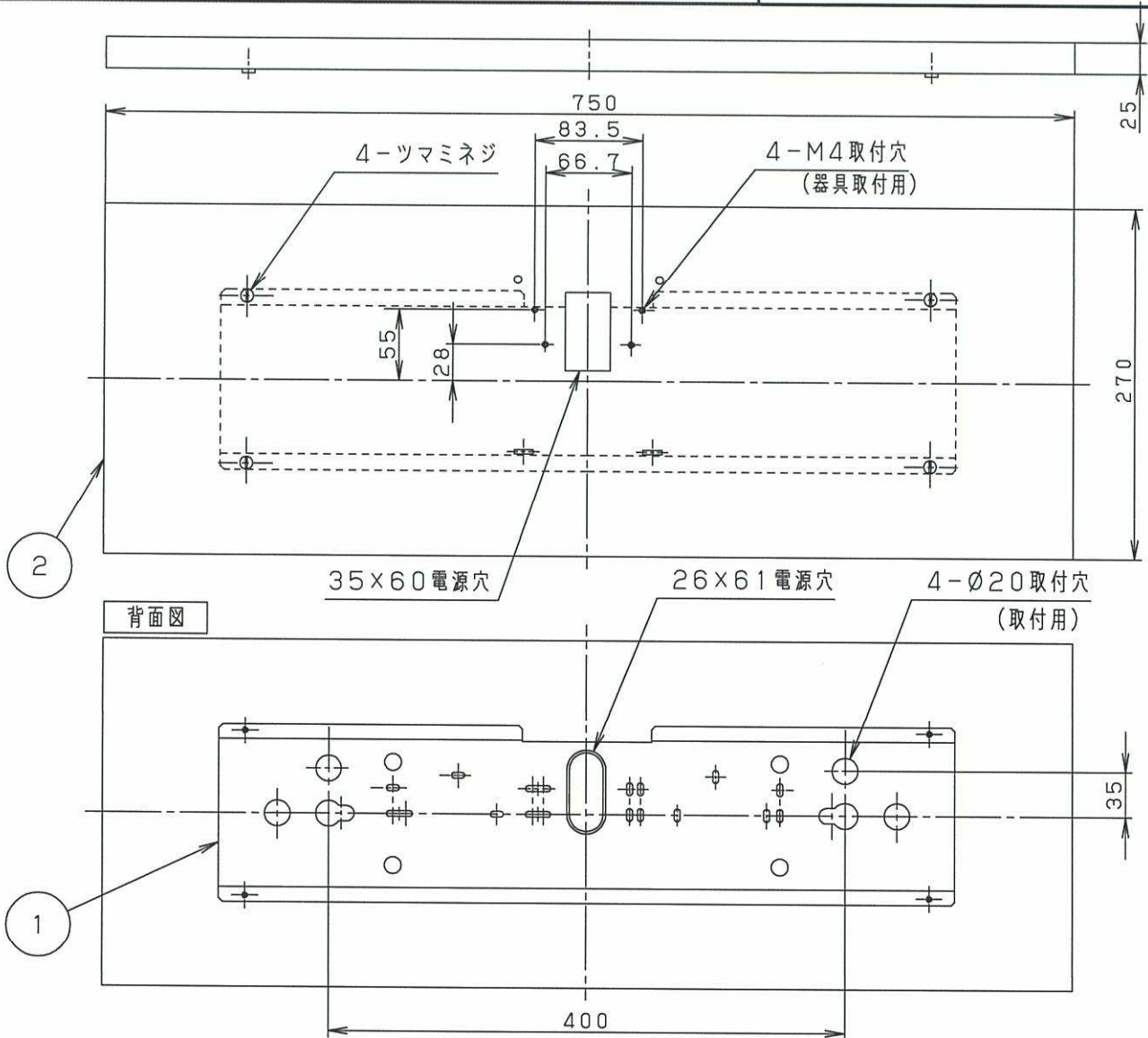
FK11681 FK11700 FK11766 FKX11700

ホワイト マンセル N9.5

適合ランプ	5					品番
W・数	4					LED誘導灯用リニューアルプレート (C級用)
器具質量	1.9kg	3	カバー	鋼板 (t0.8)	ホワイト3分つや有り ホリエステル粉体塗装	FK11724C
特記事項	2	取付金具		亜鉛鋼板 (t0.6)		河野 陣内
	1	本体		亜鉛鋼板 (t0.8)		
	部番	部品名	材質・素材厚	備考	パナソニック株式会社	



⚠ 注意：商品には耐用年限があります。詳細はCLX2021BAをご参照ください。



- 1) 既設誘導灯をLED誘導灯（B級・C級）にリニューアルする場合にご使用ください。
- 2) 取付可能な器具の品番を必ずご確認ください。
- 3) ボルトの出しろは壁面より16～23mmにしてください。
- 4) 誘導灯器具天面に貼り付けるB級用化粧シートを同梱しています。（裏面両面テープ付）
※C級の場合は器具天面に合わせて、切ってください。

⚠ 安全に関するご注意

- LED誘導灯（B級・C級）用
リニューアルプレートです。
指定された器具以外は取り付けできません。
- 壁面取付専用金具です。
指定方向以外は取り付けできません。
落下の原因となります。

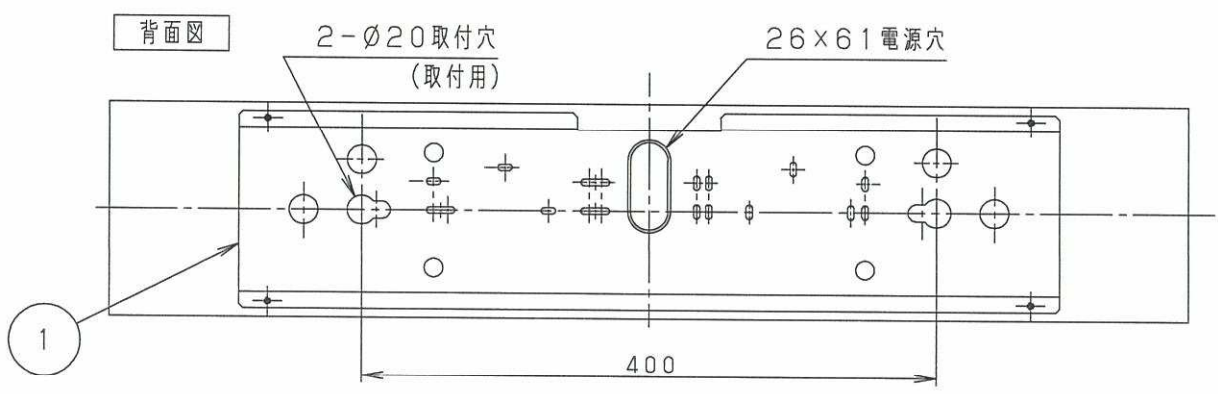
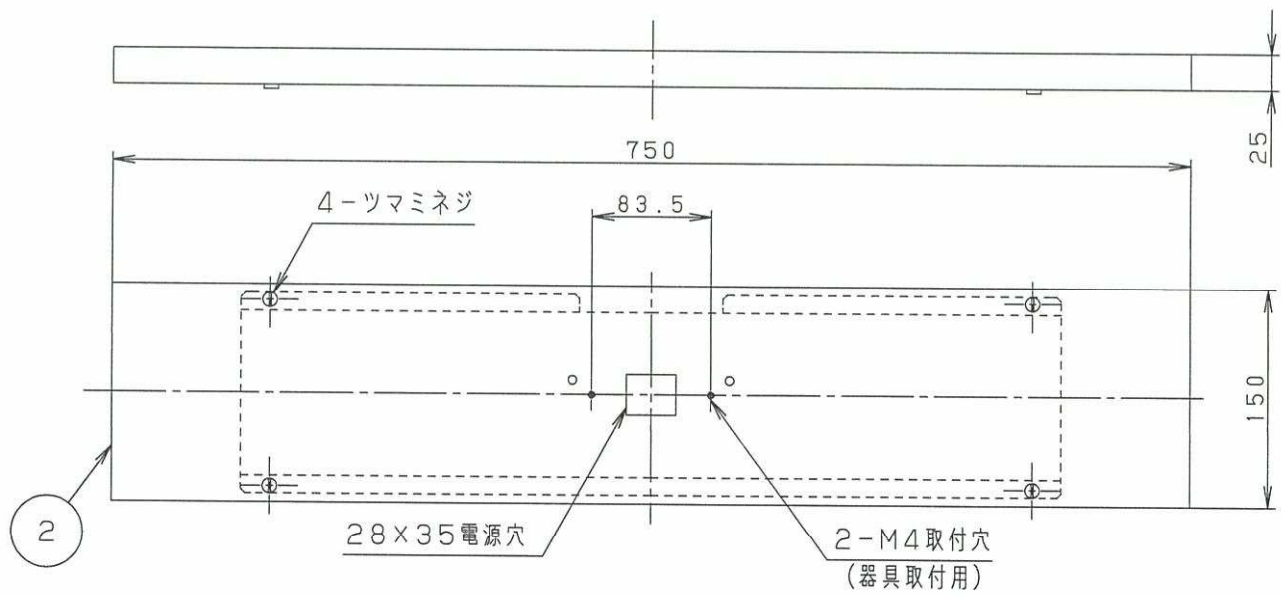
取付可能対象器具

FA10312C	FA10316C	FA10318C
FA20312C	FA20316C	FA20318C
FA40312C	FA40316C	FA40318C
FA20380C		
NNFA10312	NNFA10316	
NNFA20312	NNFA20316	
NNFA40312	NNFA40316	

ホワイト マンセル N9.5					
適合ランプ	5				品番
W・数	4				LED誘導灯用リニューアルプレート（B級・C級用）
器具質量	2.2Kg	3	化粧シート	ホワイト	FK21747C
特記事項	2	カバー	鋼板（t0.8）	ホワイト、3分つや有り メラミン塗装（7分つや消）	河野 陣内
	1	本体	亜鉛鋼板（t0.8）		
	部番	部品名	材質・素材厚	備考	パナソニック エレクトリックワークス株式会社



⚠ 注意：商品には耐用年限があります。詳細はCLX2021BAをご参照ください。



⚠ 安全に関するご注意

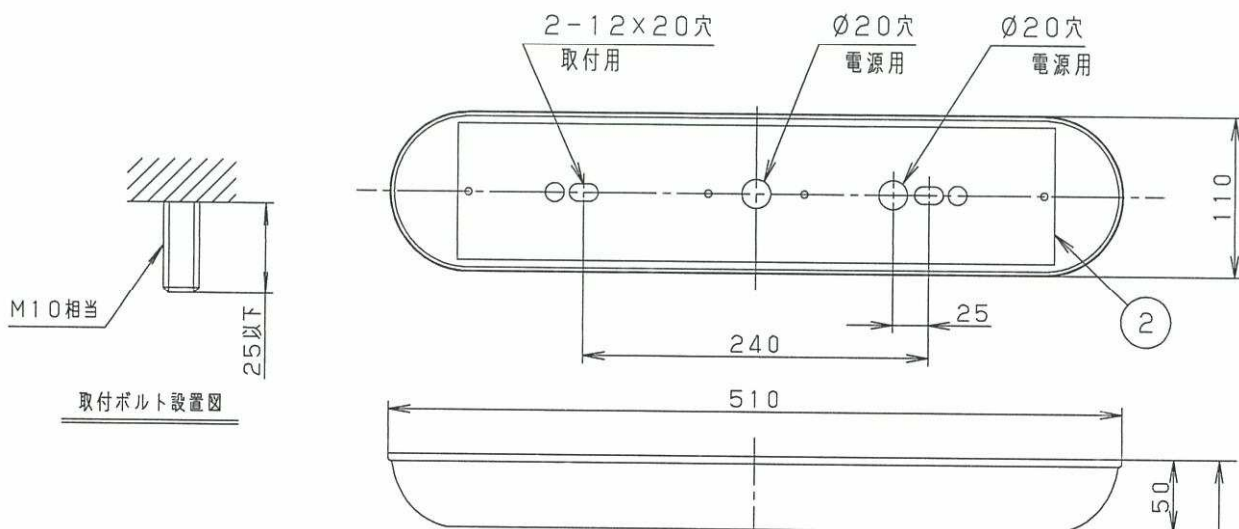
- LED誘導灯 (B級・C級) 用
リニューアルプレートです。
指定された器具以外は取り付けできません。
- 天井面取付専用金具です。
指定方向以外は取り付けできません。
落下の原因となります。

取付可能対象器具

FA10312C	FA10316C
FA10318C	FA10322C
FA10326C	FA10328C
FA20312C	FA20316C
FA20318C	FA20322C
FA20326C	FA20328C
FA40312C	FA40316C
FA40318C	FA40322C
FA40326C	FA40328C
FA20380C	FA20390C

- 1) 既設誘導灯をLED誘導灯 (B級・C級) にリニューアルする場合にご使用ください。
- 2) 取付可能な器具の品番を必ずご確認ください。
- 3) ボルトの出しろは天井面より16~23mmにしてください。
- 4) 吊具との組合せ使用不可です。

ホワイト マンセル N9.5						
適合ランプ	5				品番	
W・数	4				LED誘導灯用リニューアル	
器具質量	1.6Kg				プレート (B級・C級用)	
特記事項	2	カバ-	鋼板 (t0.8)	ホワイト、3分つや有り メラミン塗装	FK21727C	
	1	本体	亜鉛鋼板 (t0.8)			河野 陣内
	部番	部品名	材質・素材厚	備考	パナソニック株式会社	



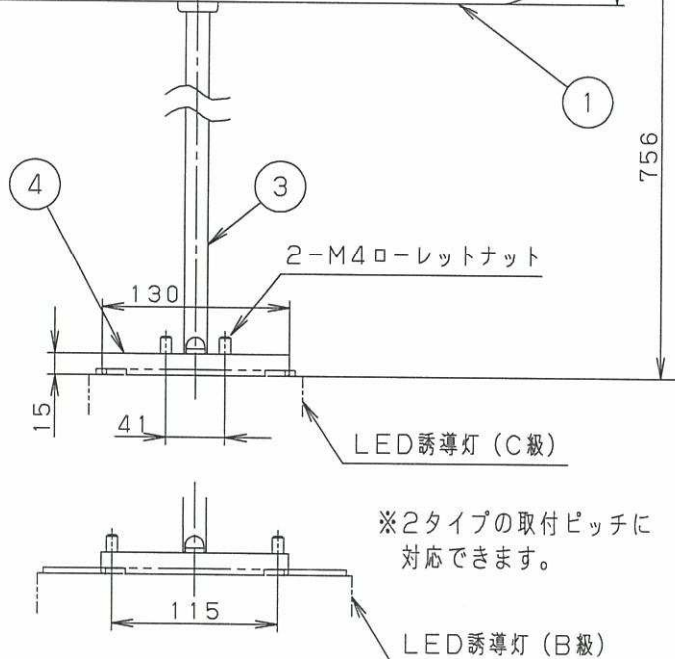
取付ボルト設置図

⚠ 安全に関するご注意

- 一般屋内用吊具です。
屋外や、水気・湿気のある所では使用しないでください。
落下の原因となります。
- 水平な天井取付専用吊具です。
傾斜天井には使用しないでください。
落下の原因となります。
- 開放廊下等、風の強い所では振れ止め処理を行ってください。
落下の原因となります。
※別途、振れ止め金具FP01550C00-Qを手配ください。
- 吊具の許容質量は15kgです。
重量物の吊下げは落下の原因となります。

ご注意)

- ・ 既設誘導灯をLED誘導灯にリニューアルする場合にご使用ください。
- ・ LED誘導灯用の吊具です。
取付可能な器具の品番を必ずご確認ください。
- ・ この吊具には、電源線 (0.75mm²) が2本とアース線 (1.25mm²) が1本同梱されています。
- ・ パイプ内に直接電源線を引き込まれる場合、電源線のねじれ等により器具が傾くおそれがありますので、同梱の電源線を使用するか線の乱れを抑えてください。
- ・ 両端加工品のため、現場での吊具全長加工はできません。
- ・ 平成11年の消防法施行規則第28条の3改正に伴い、誘導灯の設置高さ制限が廃止されました。
標準品の全長で対応できない場合は、別途加工対応となります。
寸法指定型の加工図面をご参照ください。



取付可能対象器具

FA10312C	FA10316C	FA10318C
FA10322C	FA10326C	FA10328C
FA20312C	FA20316C	FA20318C
FA20322C	FA20326C	FA20328C
FA40312C	FA40316C	FA40318C
FA40322C	FA40326C	FA40328C
FA20380C	FA20390C	

ホワイト マンセル N9.5						
適合ランプ	5					品番 750mmタイプ
W・数	4	パイプカバー	鋼板 (t0.6)	ホワイト 全つや有り ポリエステル粉体塗装		LED誘導灯用吊具
器具質量	1.4kg	パイプ	鋼管 (φ16、t1.6)	ホワイト 全つや有り ポリエステル粉体塗装		(B級・C級用)
特記事項	2	取付台	亜鉛鋼板 (t1.2)			FP22375C
	1	キャノピー	鋼板 (t0.5)	ホワイト 全つや有り ポリエステル粉体塗装		
	部番	部品名	材質・素材厚	備考		
						河野 陣内
						パナソニック株式会社

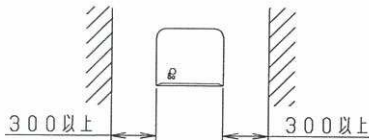


安全に関するご注意

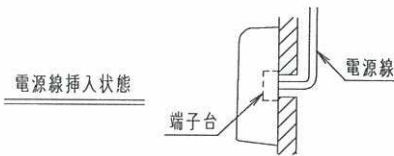
- 一般屋内用器具です。
直射日光の当たる場所、湿気の多い場所、振動の強い場所、雨水のかかる場所、風の強い場所、腐食性ガスの発生する場所では使用しないでください。
落下・感電・火災の原因となります。
- 壁面取付専用器具です。
指定以外の取り付けはしないでください。
落下・感電・火災の原因となります。

<使用上のご注意>

- カバーの取り付けの際には、ネジを締めるためドライバーが必要です。左右両側に300mm以上余裕を設けてください。



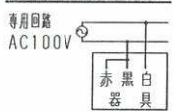
- この器具には電源線収納スペースがありませんのでご注意ください。



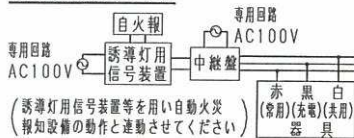
- この器具をボックスカバーに直付される場合は器具用カバーをご使用ください。
- ラジオ、TVや赤外線リモコン方式の機器は照明器具から離してご使用ください。雑音が入ったり、正常に動作しない場合があります。事前に確認し、対策を講じてください。
- この器具は、常時連続点灯して使用してください。常時消灯して使用される場合は、事前に所轄消防署の了解を得てください。

結線図

常時連続点灯する場合



常時消灯する場合の例



自己点検機能付

自己点検スイッチを数秒長押しすると、自動的に定格時間非常点灯し、蓄電池の状況を自己点検し、結果をLED（緑）にて表示させます。

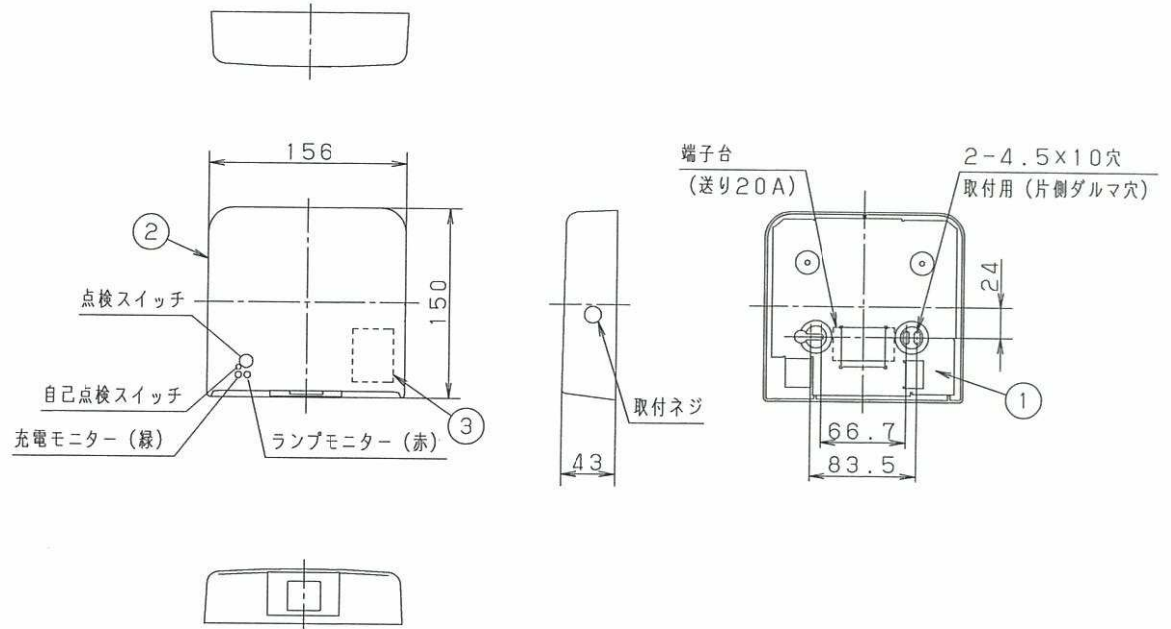
<電池交換時のご注意>

- 充電モニタ（緑）が点滅している場合、通電状態で蓄電池を交換してください。点滅が解除されます。無通電状態で蓄電池を交換した場合は充電モニタ（緑）の点滅が解除されません。
- 非常点灯中に蓄電池を外した場合、充電モニターが緑点滅する可能性がありますのでご注意ください。



客席誘導灯

型式認定番号
4AE-1006



定格値	
定格電圧	AC100V
入力電流	0.040A
消費電力	1.9W

クールホワイト	マンセル	10Y9/0.5	6						
LED	FK91170J (LED内蔵)		5						
W・数	常時・非常時	1W×1	4						
器具質量	0.55kg		3	蓄電池	2.4V700mAh	FK729			
特記事項	2	カバー	ポリカーボネート	クールホワイト					
	1	本体	亜鉛鋼板 (t0.8)						
部品	部品名	材質・素材厚	備考						
品番	電池内蔵形 FA01520J			品番	FA01520J-K1		大崎 鈴木		
図番	FA01520J-K1			単位: mm	第三角法				
パナソニック株式会社									